



Фильтр пьезоэлектрический ФПЗП7-509-402

Название: Фильтр пьезоэлектрический 424 МГц, полоса пропускания 7,5 МГц

Обозначение: ФПЗП7-509-402

Технические условия: РСИТ.433561.007 ТУ

Корпус: МСШ 4-04 КЮЯЛ430300.001 ТУ

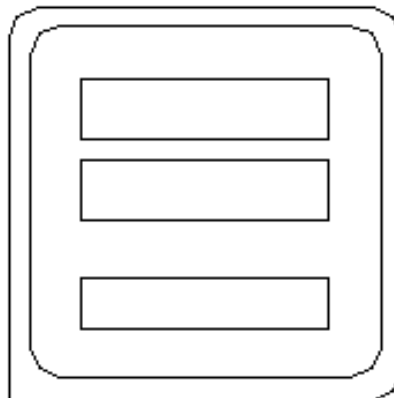
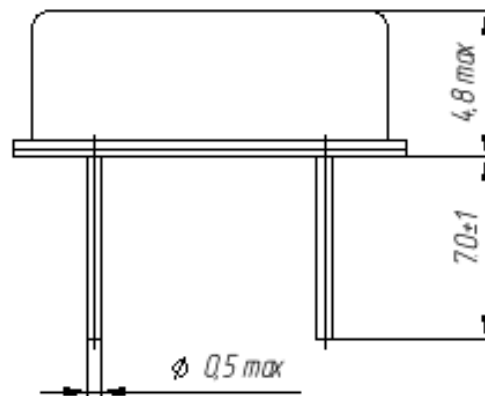
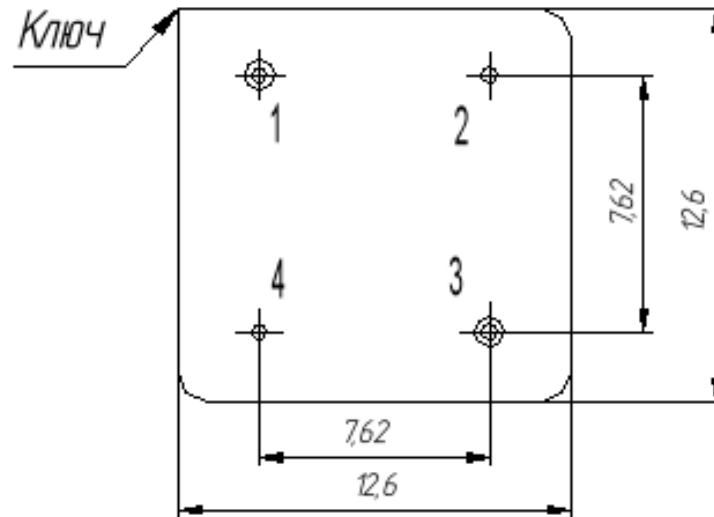
1. Основные технические параметры фильтра ФПЗП7-509-402

Параметр	Ед.	Мин.	Макс.	Знач.
Номинальная частота F_0	МГц			424,0
Ширина полосы пропускания по уровню -3 дБ	МГц	7,5		
Ширина полосы пропускания по уровню -40 дБ	МГц	18,0		
Вносимое затухание в полосе пропускания	дБ		4,0	
Неравномерность затухания в полосе пропускания	дБ		1,5	
Гарантированное затухание в полосах задерживания				
100 МГц .. $F_0 - 20$ МГц	дБ	50		
$F_0 + 20$ МГц .. $F_0 + 40$ МГц		40		
$F_0 + 40$ МГц .. $2 F_0$		50		
Температурный коэффициент частоты	ppm			-70
Масса изделия	г		2,5	
Габариты	мм	12,6x12,6x4,8		

- Сопротивление нагрузки и генератора $50 \pm 5\%$ Ом
- Диапазон рабочих температур: - 30 .. + 50 °С



2. Габариты и маркировка фильтра ФПЗП7-509-402:



1 – вход; 3 – выход;

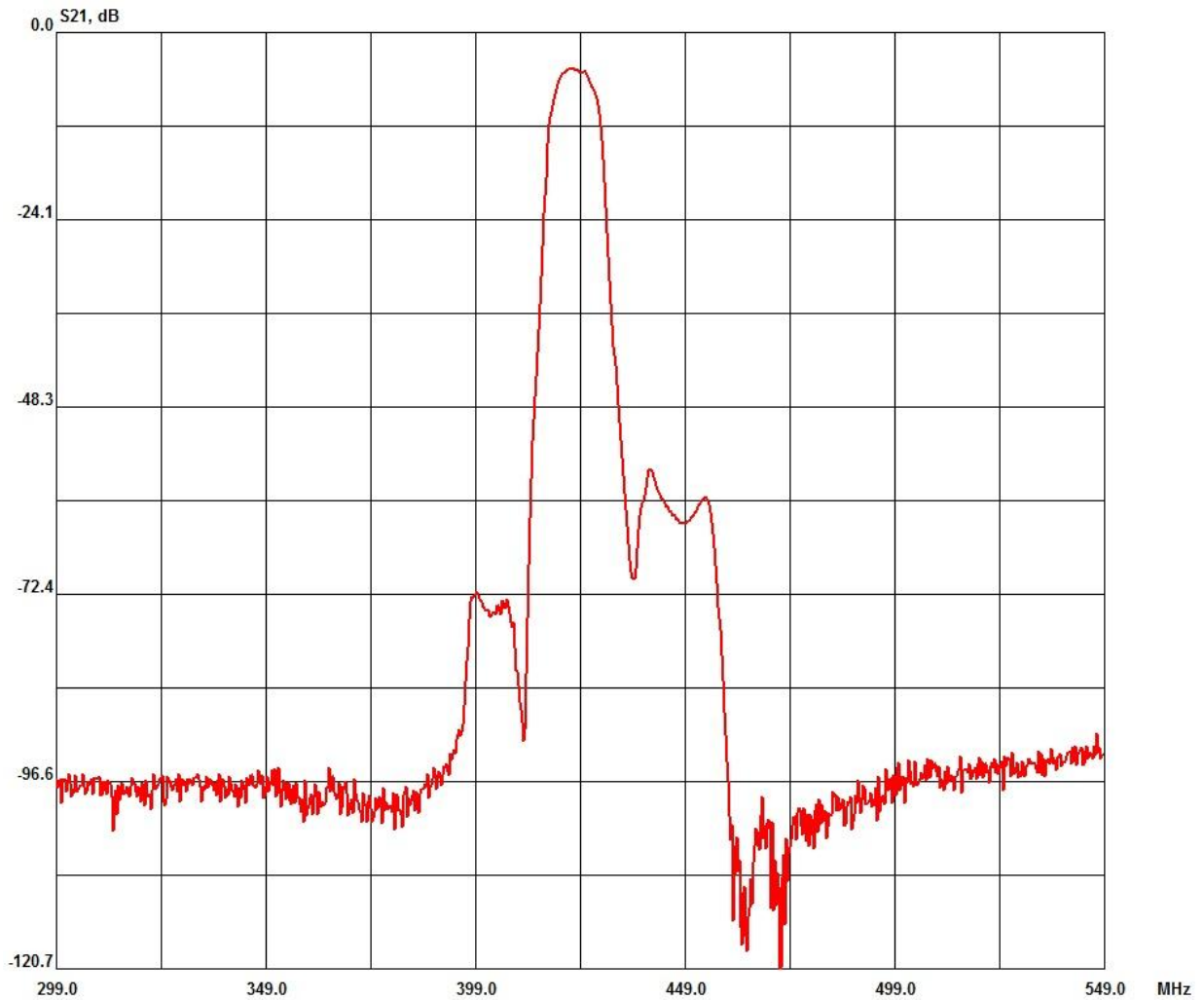
2,4 – общий.



3. Измеренные частотные характеристики фильтра ФПЗП7-509-402 ($F_0 = 424$ МГц):

Режим измерения: 25 °С, 746 мм.рт.ст, 55 % отн.вл.

$|S_{21}|$, дБ





БУТИС

Научно-производственное
предприятие

Радиочастотные фильтры
и ПАВ фильтры

Тел: (495)411-96-08

Факс: (495)411-96-09

121357, г. Москва
ул. Верейская д.29

E-mail: butis.m@ru.net

Web: www.butis-m.ru

$|S_{21}|$, дБ

