



Фильтр на ПАВ ФП-167

Название: Фильтр на ПАВ 178,0 МГц полоса пропускания 8,6 МГц

Обозначение: ФП-167

Корпус: SMD 13,3x6,5

Категория качества фильтров «ВП» в соответствии с ГОСТ РВ 20.39.411.

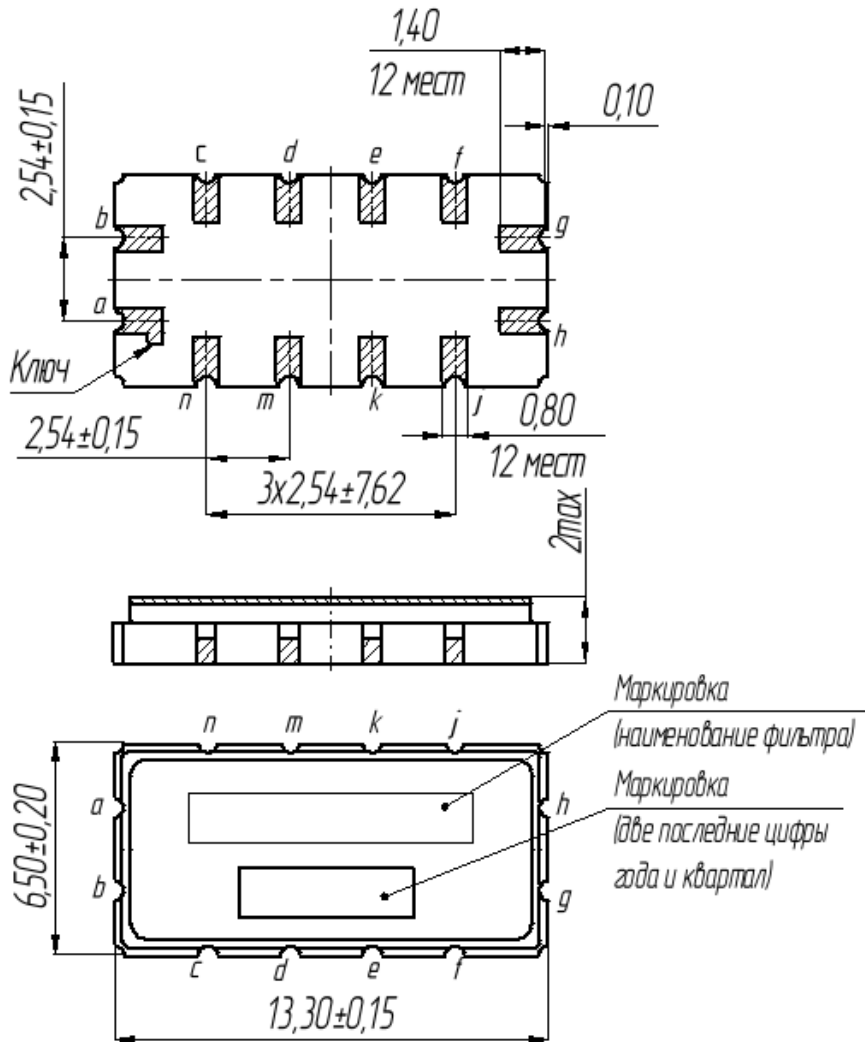
1. Основные технические параметры фильтра ФП-167

Параметр	Ед.	Знач.
Номинальная частота F_0	МГц	178,0
Ширина полосы пропускания по уровню -0,5 дБ, не менее	МГц	$\pm 4,3$
Ширина полосы пропускания по уровню -50 дБ, не менее	МГц	$\pm 10,0$
Вносимое затухание в полосе пропускания, не более	дБ	20,0
Неравномерность АЧХ в полосе пропускания, не более	дБ	0,6
Неравномерность ГВЗ в полосе пропускания, не более	нс	25,0
Временная задержка на F_0	нс	840
Гарантированное относительное затухание в полосах задерживания, не менее 60,0 – 288,0 МГц	дБ	55
Габаритные размеры, не более	мм	13,3x6,5x2,0
Масса, не более	г	0,85

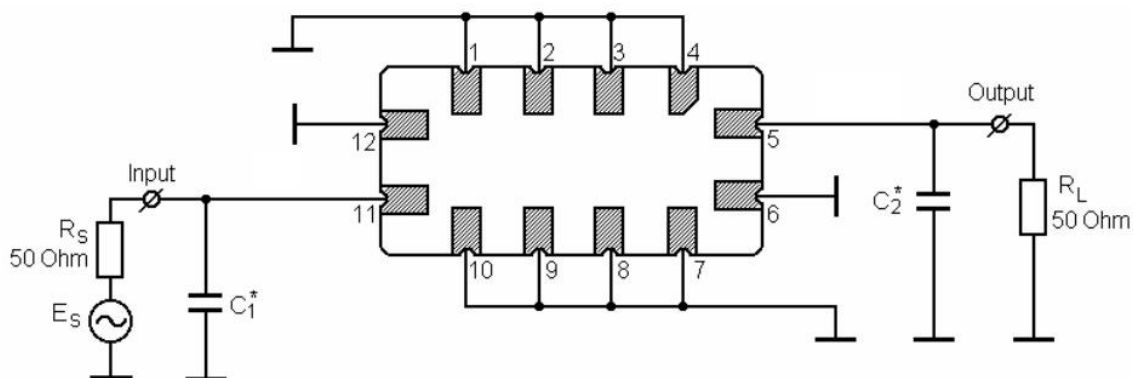
- Величина эффективного значения синусоидального напряжения не более 1В
- Сопротивление нагрузки и генератора $50 \pm 5\%$ Ом
- Диапазон рабочих температур: - 15°C .. + 60 °C



2. Габариты и маркировка фильтра ФП-167:



3. Рекомендуемая схема включения фильтра ФП-167



$$C_1^* = 81 \text{ пФ} \quad C_2^* = 81 \text{ пФ}$$

11 – вход; 5 – выход; 12 – вход общий; 6 – выход общий;
1,2,3,4,7,8,9,10 – земля.

Конкретные номиналы элементов согласующей цепи зависят от паразитных емкостей и индуктивностей в печатной плате аппаратуры заказчика.



БУТИС

Научно-производственное
предприятие

Радиочастотные фильтры
и ПАВ фильтры

Тел: (495)411-96-08

Факс: (495)411-96-09

121357, г. Москва
ул. Вере́йская д.29

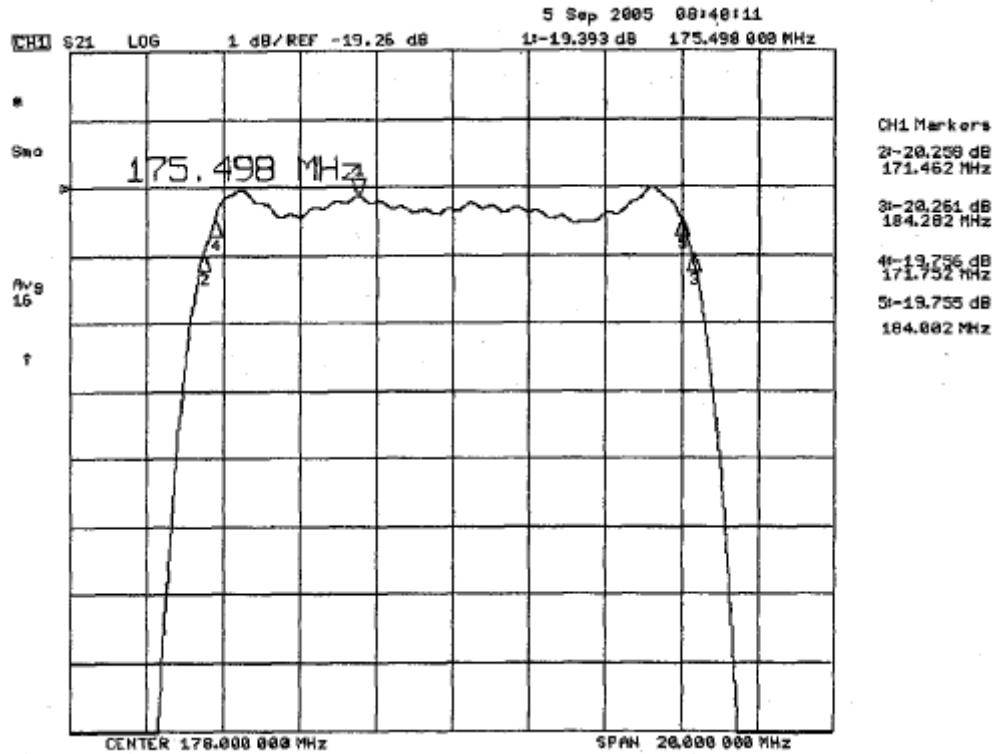
E-mail: butis.m@ru.net

Web: www.butis-m.ru

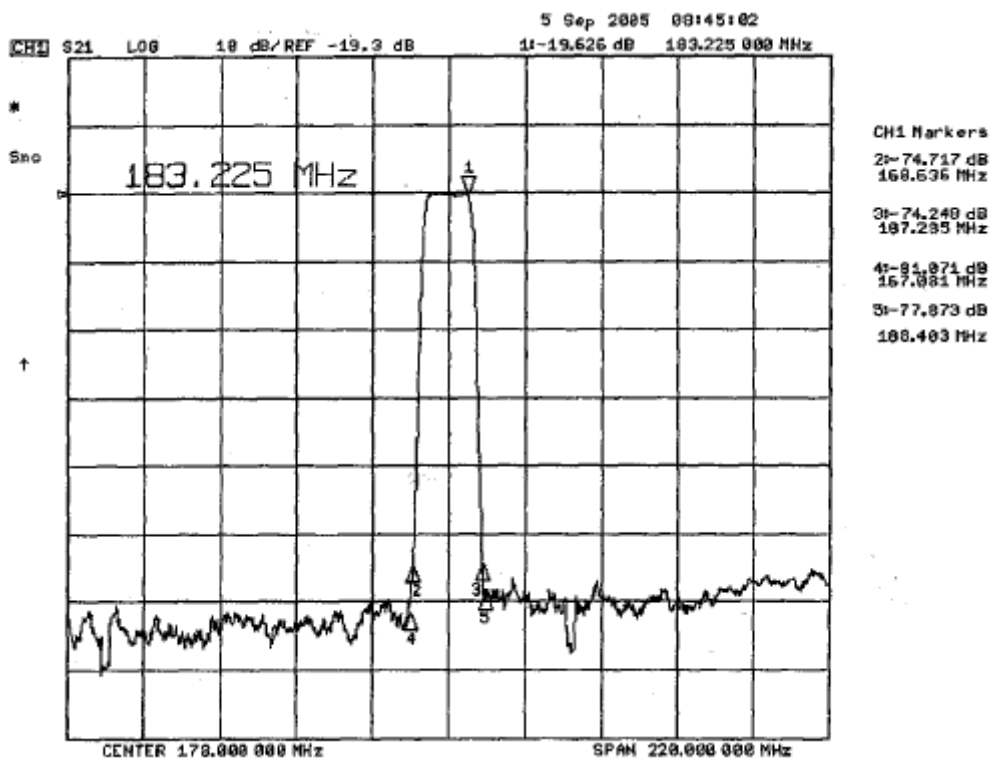
4. Частотные характеристики фильтра ФП-167 ($F_0 = 178,0$ МГц):

Режим измерения: 25 °С, 746 мм.рт.ст, 55 % отн.вл.

|S21|, дБ



|S21|, дБ





БУТИС

Научно-производственное
предприятие

Радиочастотные фильтры
и ПАВ фильтры

Тел: (495)411-96-08

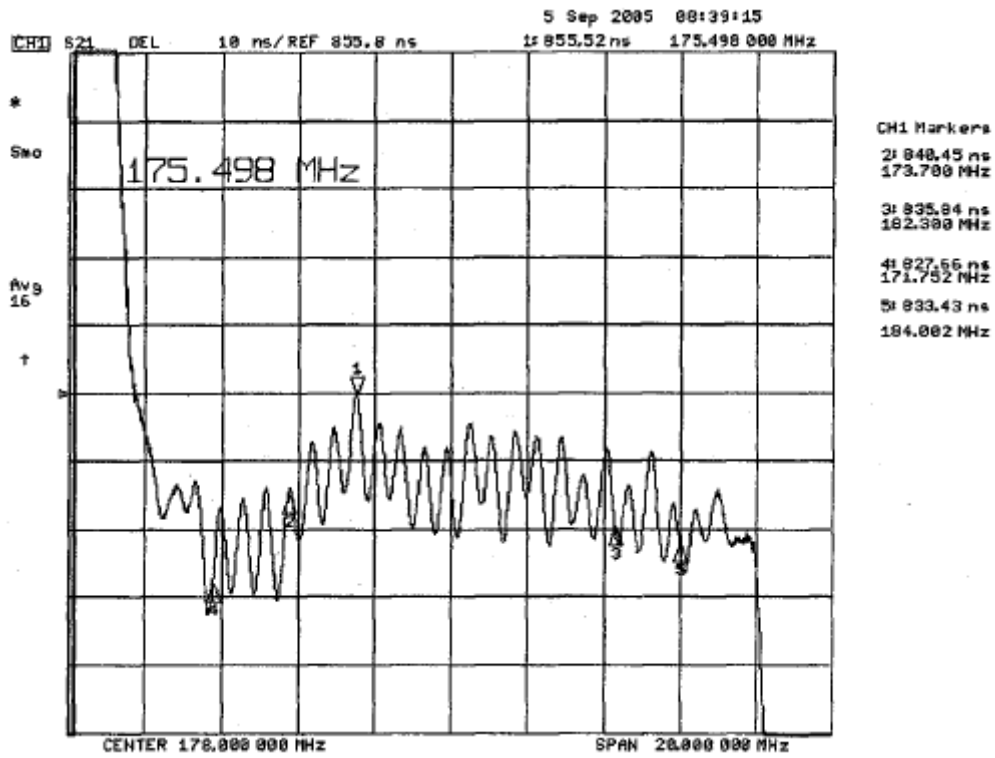
Факс: (495)411-96-09

121357, г. Москва
ул. Вере́йская д.29

E-mail: butis.m@ru.net

Web: www.butis-m.ru

ГВЗ, нс



Импульсная характеристика

