



Фильтр на ПАВ ФП-164

Название: Фильтр на ПАВ 23,0 МГц полоса пропускания 6,0 МГц

Обозначение: ФП-164

Корпус: 153.15-2

Категория качества фильтров «ВП» в соответствии с ГОСТ РВ 20.39.411.

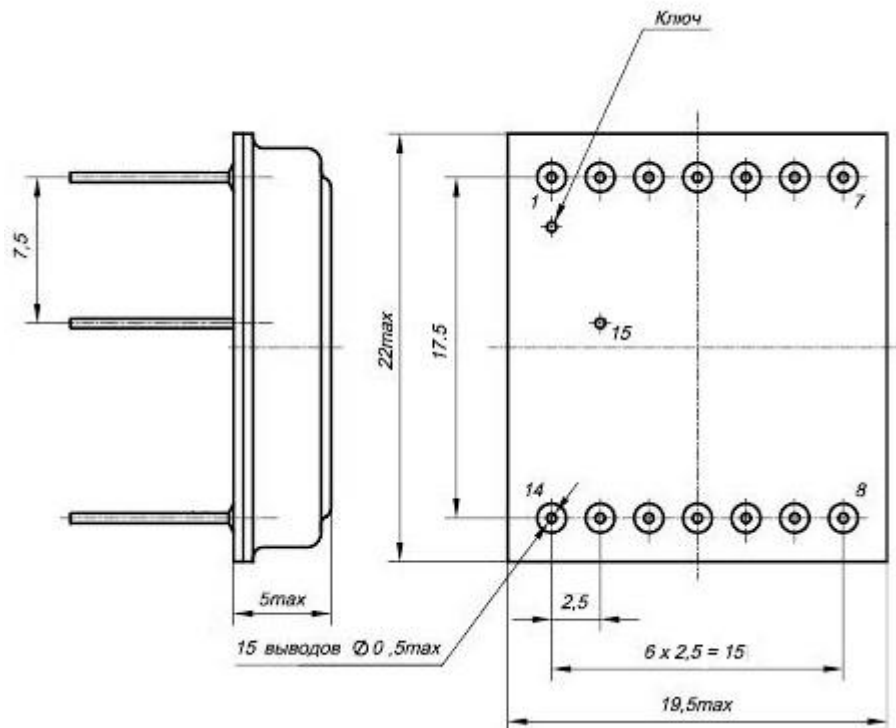
1. Основные технические параметры фильтра ФП-164

Параметр	Ед.	Знач.
Номинальная частота F_0	МГц	23,0
Ширина полосы пропускания по уровню -3 дБ, не менее	МГц	6,0
Нижняя граничная частота полосы пропускания по уровню -3дБ	МГц	20,0-20,5
Верхняя граничная частота полосы пропускания по уровню -3дБ	МГц	25,5-26,0
Вносимое затухание в полосе пропускания, не более	дБ	24,0
Неравномерность АЧХ в полосе частот 21,1-24,9 МГц, не более	дБ	1,0
Неравномерность ГВЗ в полосе частот 21,1-24,9 МГц, не более	нс	100,0
Гарантированное относительное затухание в полосах задерживания, не менее		
1,0-8,2 МГц	дБ	50
8,2-13,8 МГц		60
32,2-38,8 МГц		60
38,8-250,0 МГц		50
Габаритные размеры, не более	мм	22,0x19,5x5,0
Масса, не более	г	0,0007

- Величина эффективного значения синусоидального напряжения не более 1В
- Сопротивление нагрузки и генератора 50 ± 5 Ом
- Диапазон рабочих температур: - 60°C .. + 55 °C



2. Габариты и маркировка фильтра ФП-164:



1 - Вход

8 - Выход

7 - Вход «Земля»

14 - Выход «Земля»

Остальные - Корпус

Ключ

фильтра ФП-164:



БУТИС

Научно-производственное
предприятие

Радиочастотные фильтры
и ПАВ фильтры

Тел: (495)411-96-08

Факс: (495)411-96-09

121357, г. Москва
ул. Вереysкая д.29

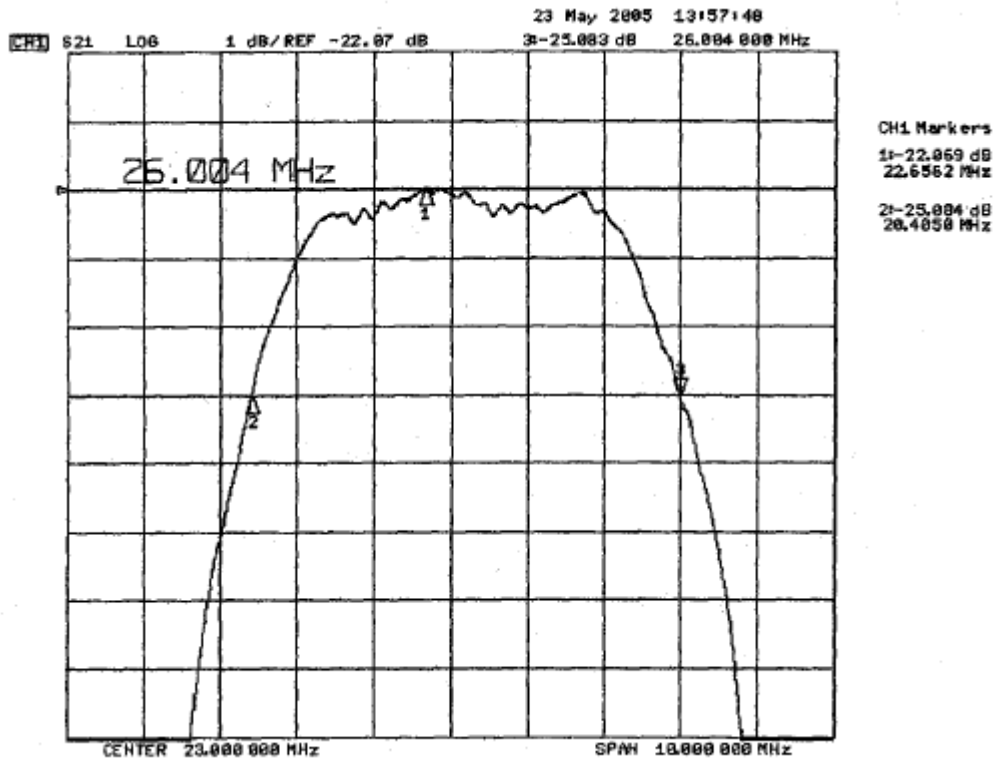
E-mail: butis.m@ru.net

Web: www.butis-m.ru

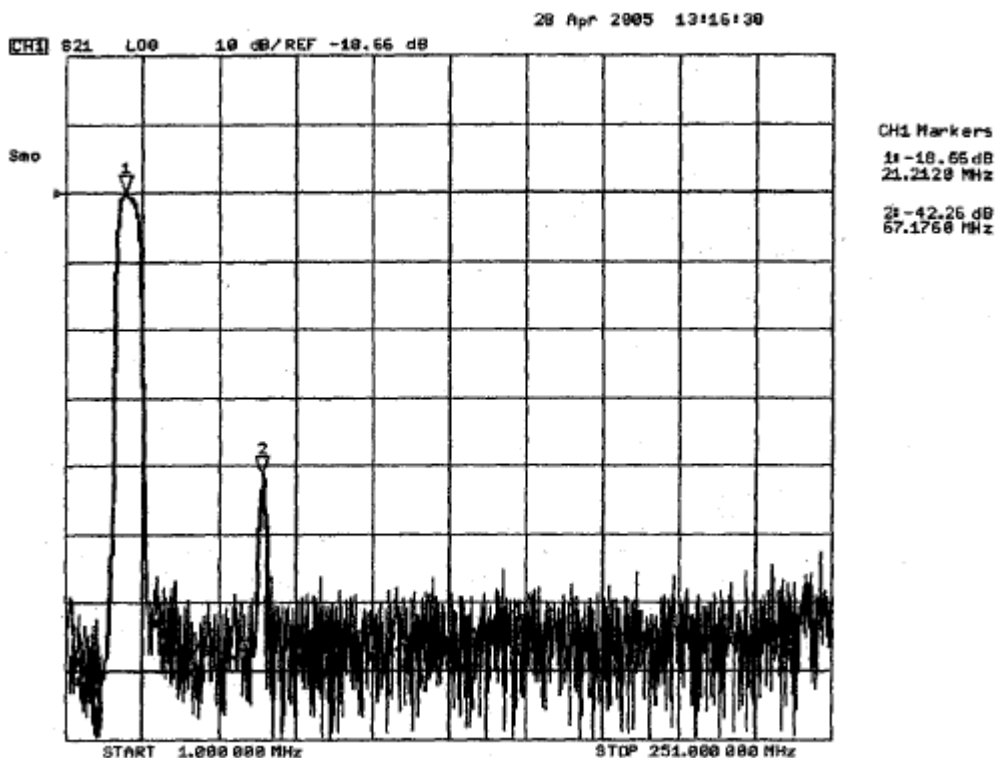
3. Измеренные частотные характеристики фильтра ФП-164 ($F_0 = 23,00$ МГц):

Режим измерения: 25 °С, 746 мм.рт.ст, 55 % отн.вл.

|S21|, дБ



|S21|, дБ





БУТИС

Научно-производственное
предприятие

Радиочастотные фильтры
и ПАВ фильтры

Тел: (495)411-96-08

Факс: (495)411-96-09

121357, г. Москва
ул. Верейская д.29

E-mail: butis.m@ru.net

Web: www.butis-m.ru

ГВЗ, нс

