

**БУТИС**Научно-производственное
предприятиеРадиочастотные фильтры
и ПАВ фильтры

Тел: (495)411-96-08

Факс: (495)411-96-09

121357, г. Москва
ул. Верейская д.29E-mail: butis.m@ru.netWeb: www.butis-m.ru

Фильтр на ПАВ - Частота 1575,42 МГц

Название: Фильтр на ПАВ 1575,42 МГц, полоса пропускания 2 МГц**Обозначение:** FS-1575B2-10**Корпус:** SMD 1,4x1,1x0,7мм

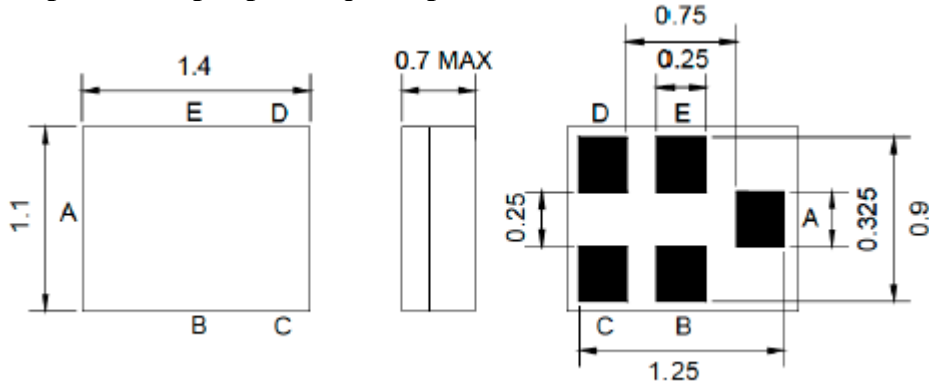
1. Основные технические параметры фильтра FS-1575B2-10:

Параметр	Ед.	Мин.	Тип.	Макс.
Центральная частота (Fo)	МГц		1575,42	
Вносимое затухание от 1574,42-1576,42 МГц	дБ		1,7	2,3
Ширина полосы пропускания	МГц		2	
Неравномерность АЧХ от 1574,42-1576,42 МГц	дБ		0,3	1
Затухание в полосе задерживания	дБ	30	35	
КСВ от 1574,42-1576,42 МГц			1,3	1,8

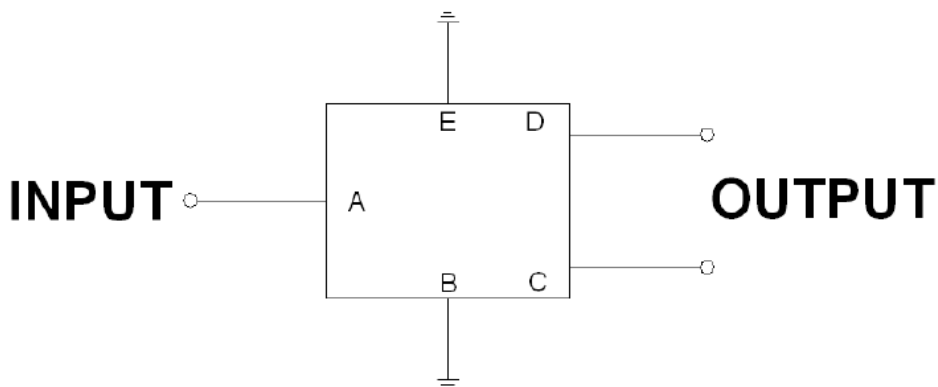
- Максимальный уровень входного непрерывного сигнала 10 дБм
- Максимальный уровень постоянного напряжения 3 В
- Сопротивление нагрузки балансное 100 ± 5 Ом
- Сопротивление генератора 50 ± 5 Ом
- Согласование не требуется
- Диапазон рабочих температур: $-40^{\circ}\text{C} \dots +85^{\circ}\text{C}$



2. Габариты и маркировка фильтра FS-1575B2-10:



3. Схема сборки:



A – Вход
C, D – Выход
B, E – Земля



БУТИС

Научно-производственное
предприятие

Радиочастотные фильтры
и ПАВ фильтры

Тел: (495)411-96-08

Факс: (495)411-96-09

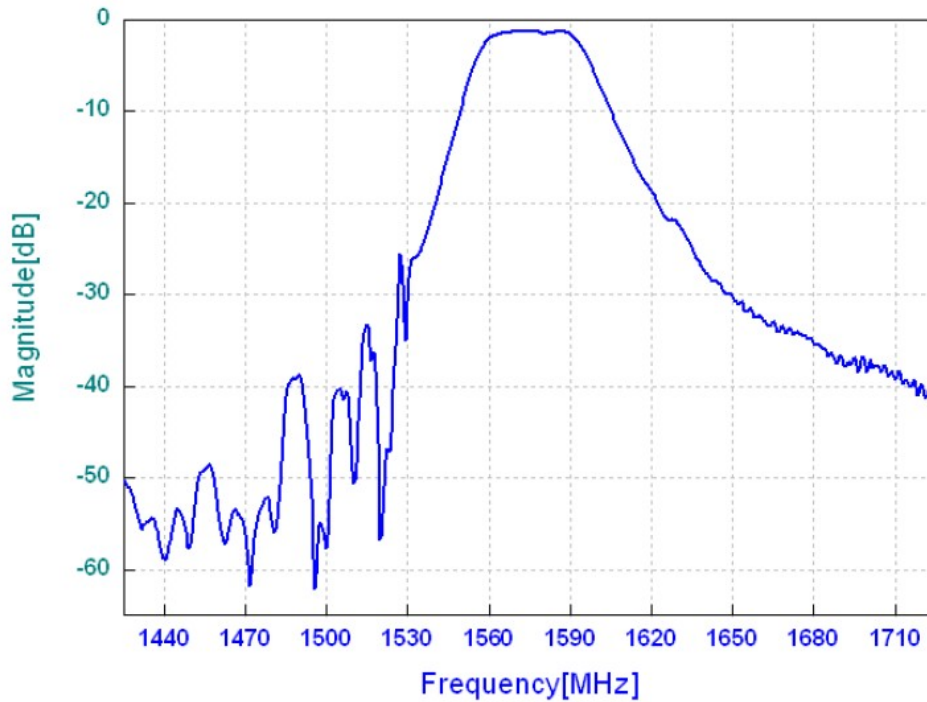
121357, г. Москва
ул. Верейская д.29

E-mail: butis.m@ru.net

Web: www.butis-m.ru

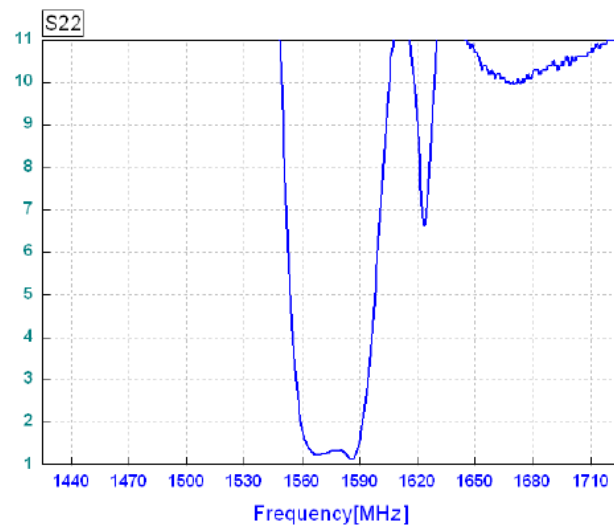
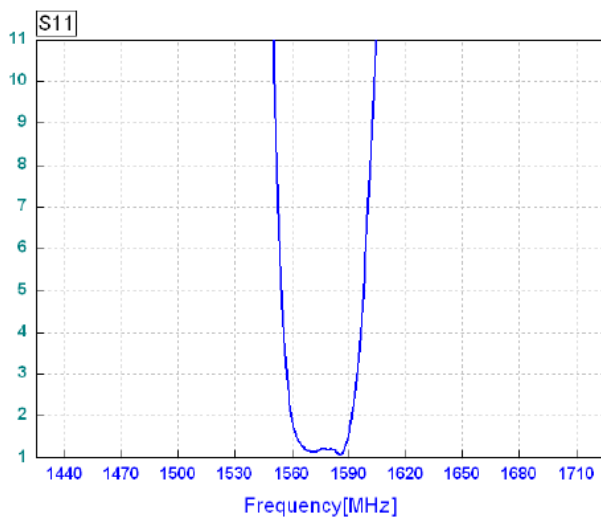
4. Экспериментальные частотные характеристики фильтра FS-1575B2-10:

$|S_{21}|$, дБ



КСВ S11

КСВ S22





БУТИС

Научно-производственное
предприятие

Радиочастотные фильтры
и ПАВ фильтры

Тел: (495)411-96-08

Факс: (495)411-96-09

121357, г. Москва
ул. Верейская д.29

Е-mail: butis.m@ru.net

Web: www.butis-m.ru

Диаграмма Смита S11

S11

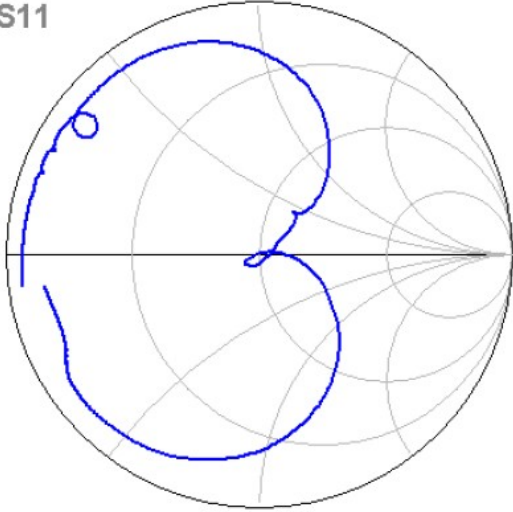


Диаграмма Смита S22

S22

