



БУТИС

Научно-производственное
предприятие

Радиочастотные фильтры
и ПАВ фильтры

Тел: (495)411-96-08

Факс: (495)411-96-09

121357, г. Москва
ул. Верейская д.29

Е-mail: butis.m@ru.net

Web: www.butis-m.ru

Фильтр на ПАВ - Частота 171 МГц

Название: Фильтр на ПАВ 171 МГц, полоса пропускания 8 МГц

Обозначение: FP-171B8-2

Корпус: F-11

1. Основные технические параметры фильтра FP-171B8-2:

Параметр	Ед.	Мин.	Тип.	Макс.
Центральная частота (F ₀)	МГц		171	
Вносимое затухание от 167 – 175 МГц	дБ			6,5
Ширина полосы пропускания	МГц		8	
Затухание в полосах задерживания	дБ	42	50	

- Максимальный уровень входного непрерывного сигнала 0 дБм
- Максимальный уровень постоянного напряжения 10 В
- Сопротивление нагрузки и генератора 210 Ом // 11 пф
- Диапазон рабочих температур: -10°C ... +50°C



БУТИС

Научно-производственное
предприятие

Радиочастотные фильтры
и ПАВ фильтры

Тел: (495)411-96-08

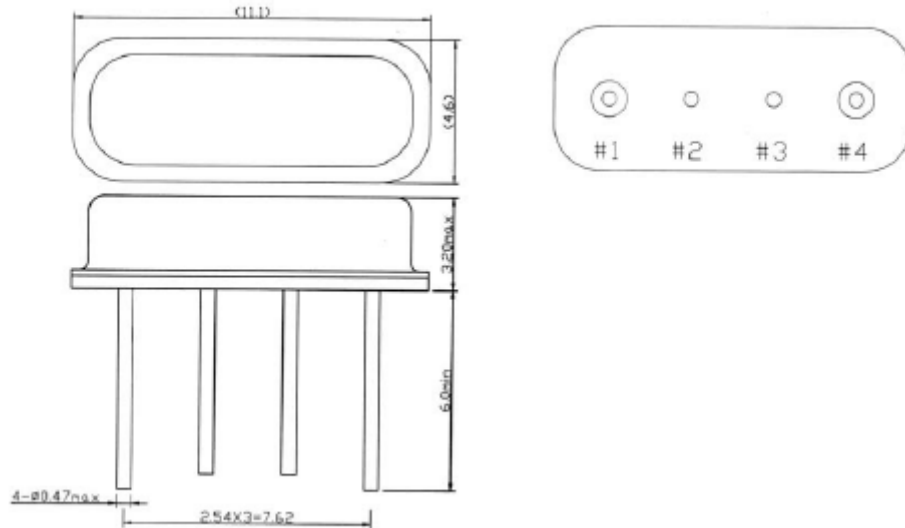
Факс: (495)411-96-09

121357, г. Москва
ул. Верейская д.29

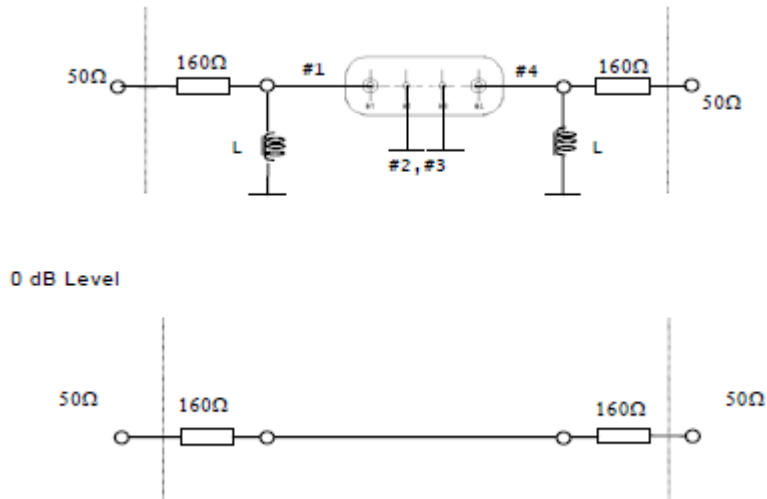
E-mail: butis.m@ru.net

Web: www.butis-m.ru

2. Габариты и маркировка фильтра FP-171B8-2:



3. Схема согласования:



- 1 – вход
- 4 – выход
- 2, 3 – земля



БУТИС

Научно-производственное
предприятие

Радиочастотные фильтры
и ПАВ фильтры

Тел: (495)411-96-08

Факс: (495)411-96-09

121357, г. Москва
ул. Верейская д.29

E-mail: butis.m@ru.net

Web: www.butis-m.ru

4. Экспериментальные частотные характеристики фильтра FP-171B8-2: |S21|, дБ

