



БУТИС

Научно-производственное
предприятие

Радиочастотные фильтры
и ПАВ фильтры

Тел: (495)411-96-08

Факс: (495)411-96-09

121357, г. Москва
ул. Верейская д.29

E-mail: butis.m@ru.net

Web: www.butis-m.ru

Фильтр на ПАВ - Частота 1590,155 МГц

Название: Фильтр на ПАВ 1590,155 МГц, полоса пропускания 34,47 МГц

Обозначение: FP-1590B31

Корпус: SMD 1,4x1,1x0,7 мм

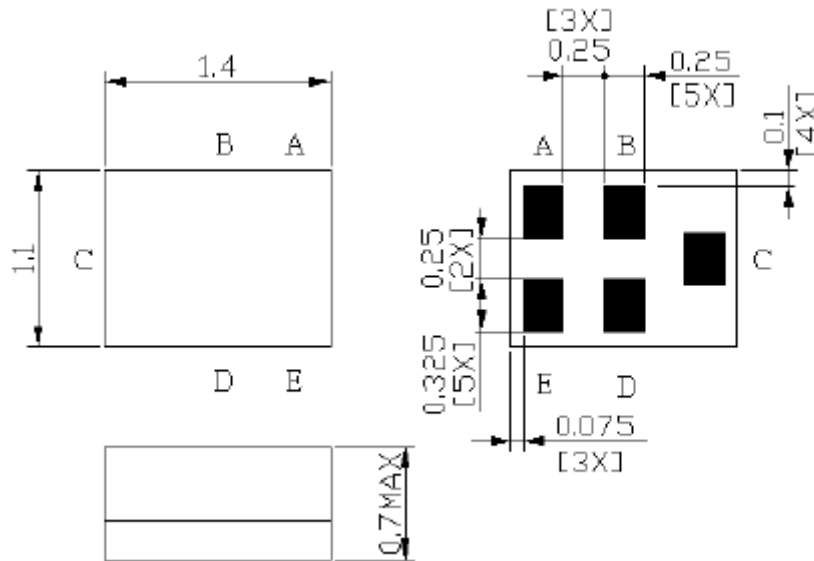
1. Основные технические параметры фильтра FP-1590B31:

Параметр	Ед.	Мин.	Тип.	Макс.
Центральная частота (F ₀)	МГц		1590,155	
Вносимое затухание от 1574,42-1605,89 МГц	дБ		0,85	1,3
Ширина полосы пропускания	МГц		31,47	
Неравномерность АЧХ от 1574,42-1605,89 МГц	дБ		0,3	0,6
КСВ от 1574,42-1605,89 МГц			1,3	2,1
Затухание в полосах задерживания	дБ	17	20	
Температурный коэффициент частоты	ppm/°C		-36	

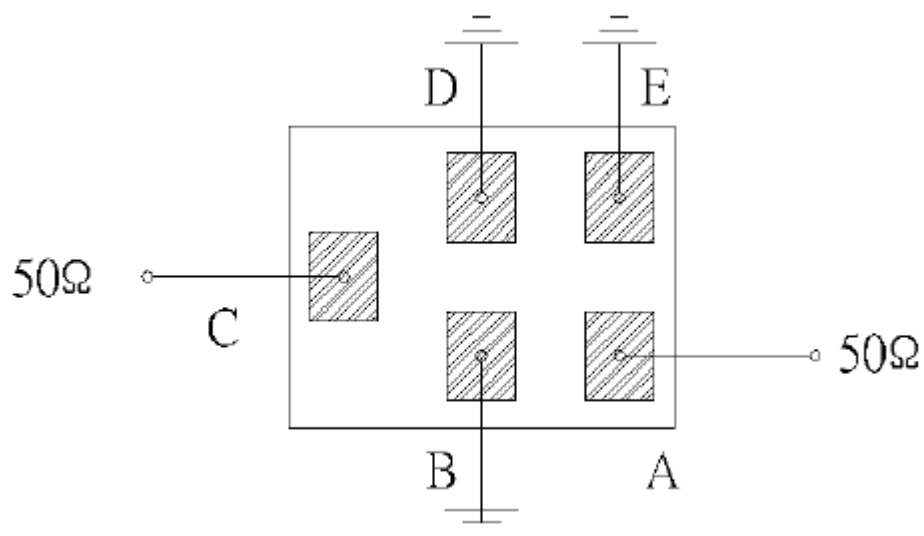
- Максимальный уровень входного непрерывного сигнала 13 дБм
- Максимальный уровень постоянного напряжения 3 В
- Сопротивление нагрузки и генератора 50 ± 5 Ом
- Согласование не требуется
- Диапазон рабочих температур: -20°C ... +70°C



2. Габариты и маркировка фильтра FP-1590B31:



3. Схема сборки:



C – вход

A – выход

B, D, E - земля



БУТИС

Научно-производственное
предприятие

Радиочастотные фильтры
и ПАВ фильтры

Тел: (495)411-96-08

Факс: (495)411-96-09

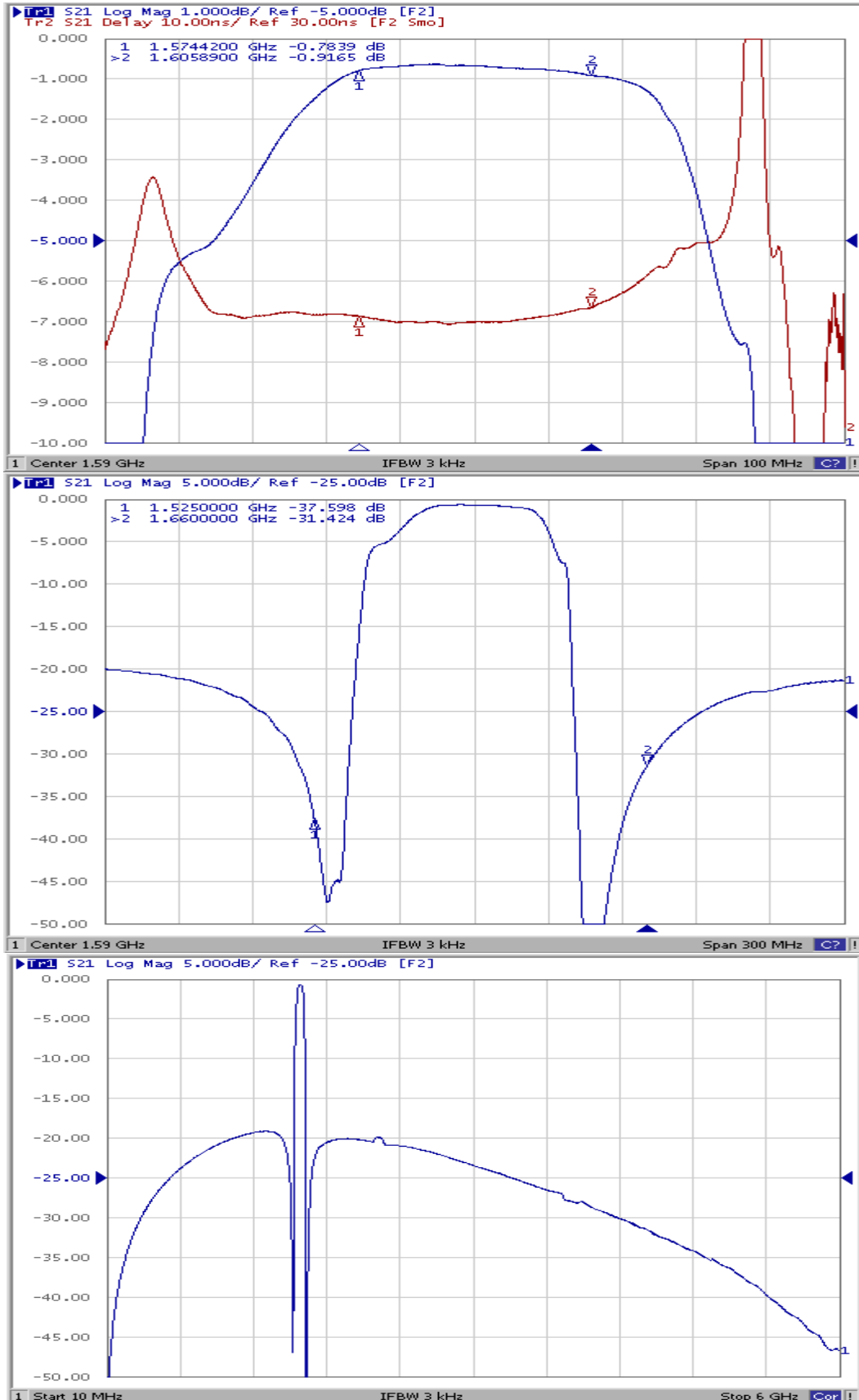
121357, г. Москва
ул. Верейская д.29

E-mail: butis.m@ru.net

Web: www.butis-m.ru

4. Экспериментальные частотные характеристики фильтра FP-1590B31:

$|S_{21}|$, дБ





БУТИС

Научно-производственное
предприятие

Радиочастотные фильтры
и ПАВ фильтры

Тел: (495)411-96-08

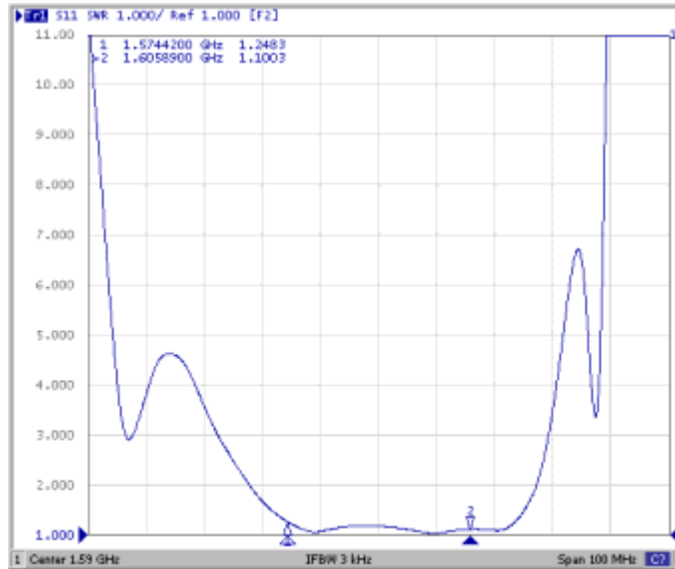
Факс: (495)411-96-09

121357, г. Москва
ул. Верейская д.29

E-mail: butis.m@ru.net

Web: www.butis-m.ru

КСВ S11



КСВ S22

