

**БУТИС**Научно-производственное
предприятиеРадиочастотные фильтры
и ПАВ фильтры

Тел: (495)411-96-08

Факс: (495)411-96-09

121357, г. Москва
ул. Верейская д.29E-mail: butis.m@ru.netWeb: www.butis-m.ru

Фильтр на ПАВ - Частота 1588,655 МГц

Название: Фильтр на ПАВ 1588,655 МГц, полоса пропускания 34,47 МГц**Обозначение:** FP-1588B34**Корпус:** SMD 1,4x1,1x0,7 мм

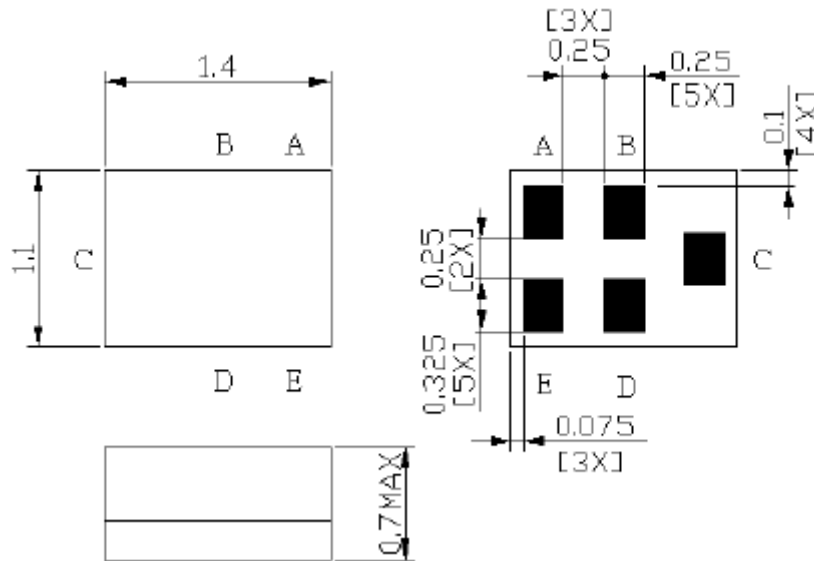
1. Основные технические параметры фильтра FP-1588B34:

Параметр	Ед.	Мин.	Тип.	Макс.
Центральная частота (F ₀)	МГц		1588,655	
Вносимое затухание от 1573,42-1605,89 МГц	дБ		1,25	2,5
Ширина полосы пропускания	МГц		34,47	
Неравномерность АЧХ от 1573,42-1605,89 МГц	дБ		0,25	1,5
КСВ от 1573,42-1605,89 МГц			1,6	2
Затухание в полосах задерживания	дБ	30	34	
Температурный коэффициент частоты	ppm/°C		-36	

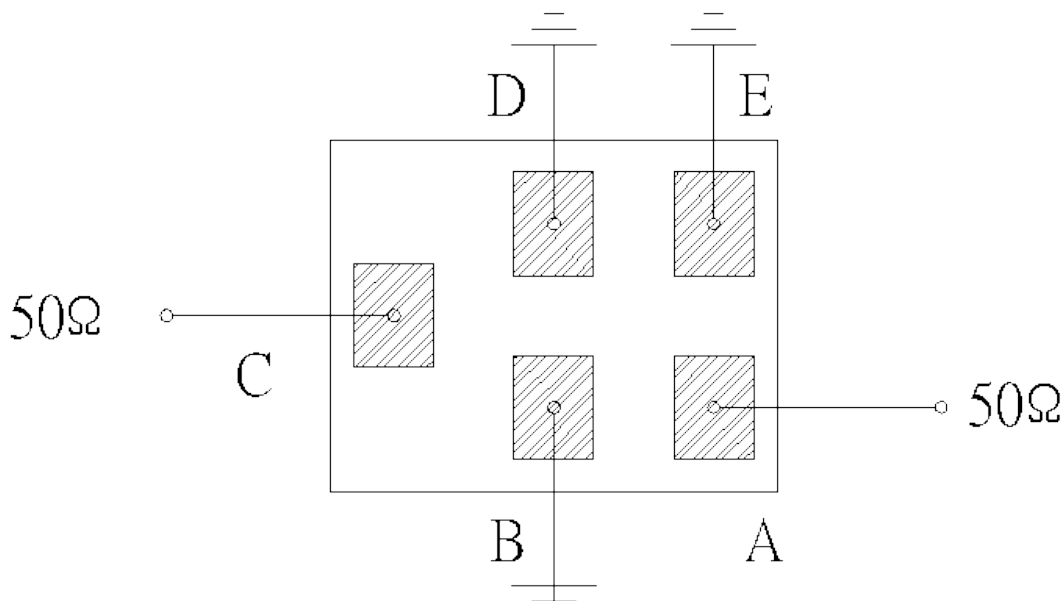
- Максимальный уровень входного непрерывного сигнала 10 дБм
- Максимальный уровень постоянного напряжения 3 В
- Сопротивление нагрузки и генератора 50 ± 5 Ом
- Согласование не требуется
- Диапазон рабочих температур: -30°C ... +85°C



2. Габариты и маркировка фильтра FP-1588B34:



3. Схема согласования:



С – вход

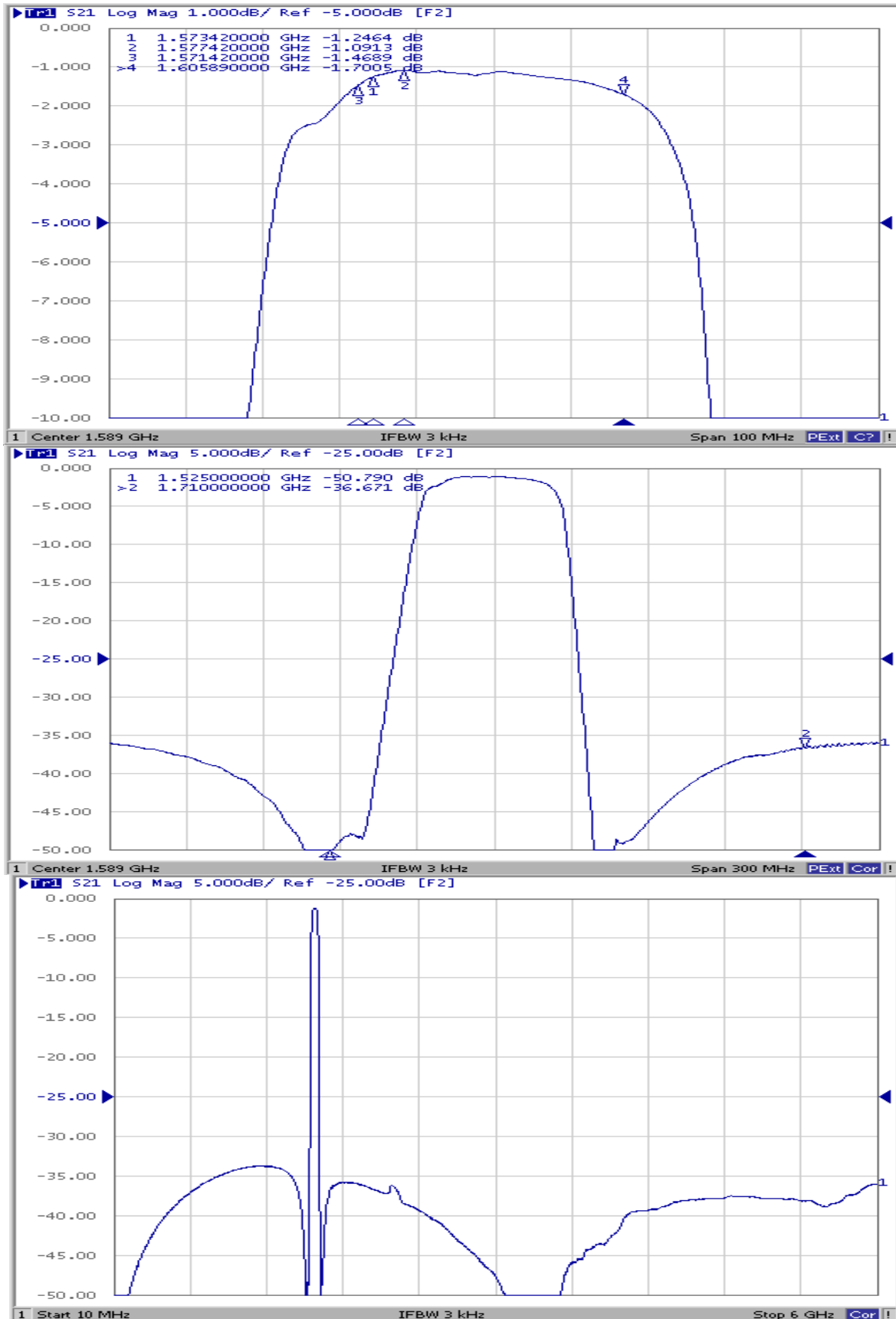
А – выход

В, D, E – земля



4. Экспериментальные частотные характеристики фильтра FP-1588B34:

$|S_{21}|$, дБ





БУТИС

Научно-производственное
предприятие

Радиочастотные фильтры
и ПАВ фильтры

Тел: (495)411-96-08

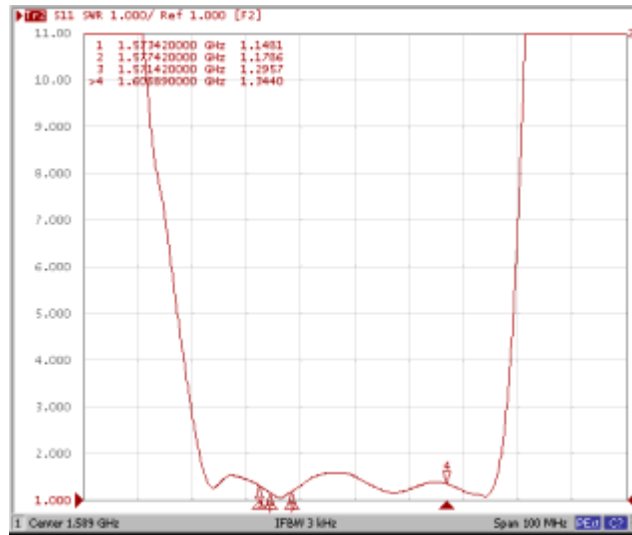
Факс: (495)411-96-09

121357, г. Москва
ул. Верейская д.29

E-mail: butis.m@ru.net

Web: www.butis-m.ru

КСВ S11



КСВ S22

