

**БУТИС**Научно-производственное
предприятиеРадиочастотные фильтры
и ПАВ фильтры

Тел: (495)411-96-08

Факс: (495)411-96-09

121357, г. Москва
ул. Верейская д.29E-mail: butis.m@ru.netWeb: www.butis-m.ru

Фильтр на ПАВ - Частота 1588,655 МГц

Название: Фильтр на ПАВ 1588,655 МГц, полоса пропускания 34,47 МГц**Обозначение:** FP-1588B34-2**Корпус:** SMD 1,4x1,1x0,5 мм

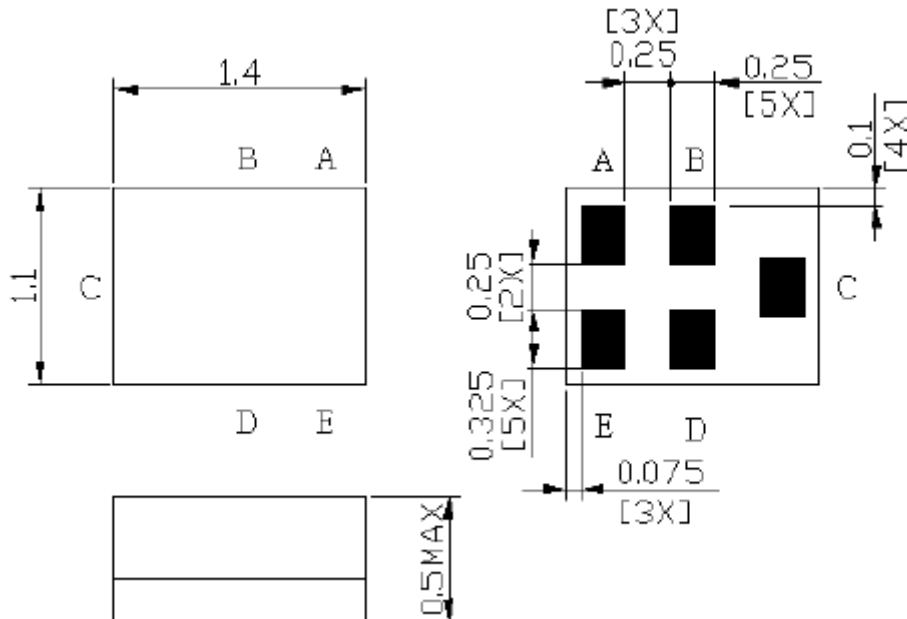
1. Основные технические параметры фильтра FP-1588B34-2:

Параметр	Ед.	Мин.	Тип.	Макс.
Центральная частота (F ₀)	МГц		1588,655	
Вносимое затухание от 1573,42-1605,89 МГц	дБ		1,6	2
Ширина полосы пропускания	МГц		34,47	
Неравномерность АЧХ от 1573,42-1605,89 МГц	дБ		0,3	0,6
Неравномерность ГВЗ от 1573,42-1605,89 МГц	нс		7	11
КСВ от 1573,42-1605,89 МГц			1,6	2,2
Затухание в полосах задерживания	дБ	20	30	

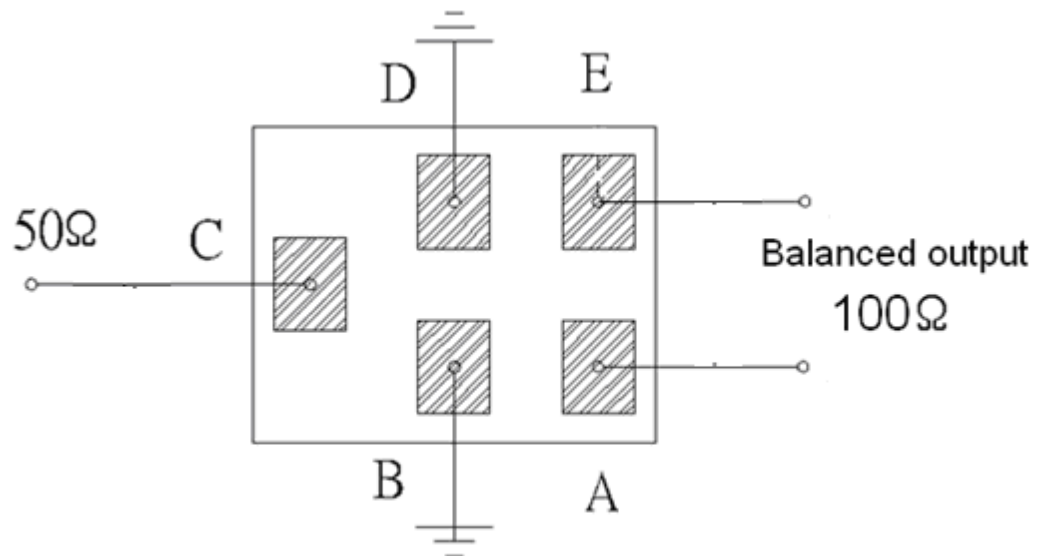
- Максимальный уровень входного непрерывного сигнала 10 дБм
- Максимальный уровень постоянного напряжения 3 В
- Сопротивление нагрузки балансное 100 ± 5 Ом
- Сопротивление генератора 50 ± 5 Ом
- Согласование не требуется
- Диапазон рабочих температур: -40°C ... +105°C



2. Габариты и маркировка фильтра FP-1588B34-2:



3. Схема сборки:



С – вход

А, Е – балансный выход

В, D – земля



БУТИС

Научно-производственное
предприятие

Радиочастотные фильтры
и ПАВ фильтры

Тел: (495)411-96-08

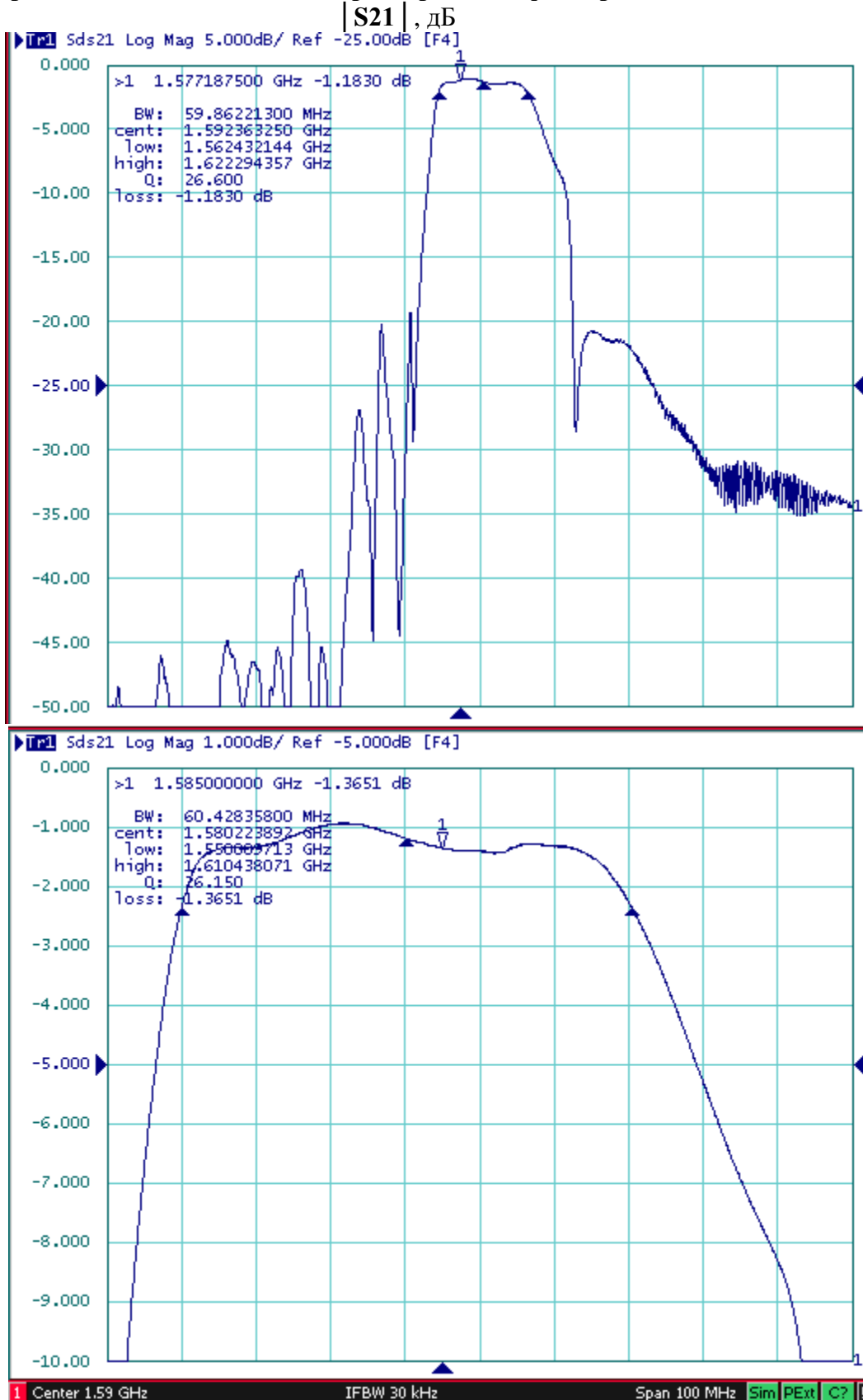
Факс: (495)411-96-09

121357, г. Москва
ул. Верейская д.29

E-mail: butis.m@ru.net

Web: www.butis-m.ru

4. Экспериментальные частотные характеристики фильтра FP-1588B34-2:





БУТИС

Научно-производственное
предприятие

Радиочастотные фильтры
и ПАВ фильтры

Тел: (495)411-96-08

Факс: (495)411-96-09

121357, г. Москва
ул. Верейская д.29

Е-mail: butis.m@ru.net

Web: www.butis-m.ru

Диаграмма Смита S11 и S22

