



БУТИС

Научно-производственное
предприятие

Радиочастотные фильтры
и ПАВ фильтры

Тел: (495)411-96-08

Факс: (495)411-96-09

121357, г. Москва
ул. Верейская д.29

E-mail: butis.m@ru.net

Web: www.butis-m.ru

Фильтр на ПАВ - Частота 1586,36 МГц

Название: Фильтр на ПАВ 1586,36 МГц, полоса пропускания 40 МГц

Обозначение: FP-1586B40

Корпус: SMD 1,4x1,1x0,7 мм

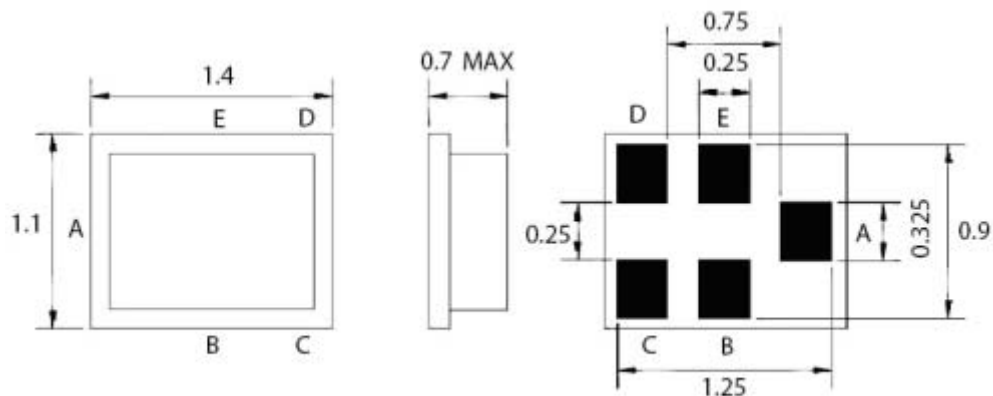
1. Основные технические параметры фильтра FP-1586B40:

Параметр	Ед.	Мин.	Тип.	Макс.
Центральная частота (F ₀)	МГц		1586,36	
Вносимое затухание от 1566,36-1606,36 МГц	дБ		1,8	2,1
Ширина полосы пропускания	МГц		40	
Неравномерность АЧХ от 1566,36-1606,36 МГц	дБ		0,5	1
КСВ от 1566,36-1606,36 МГц			1,5	2,1
Затухание в полосах задерживания	дБ	38	45	

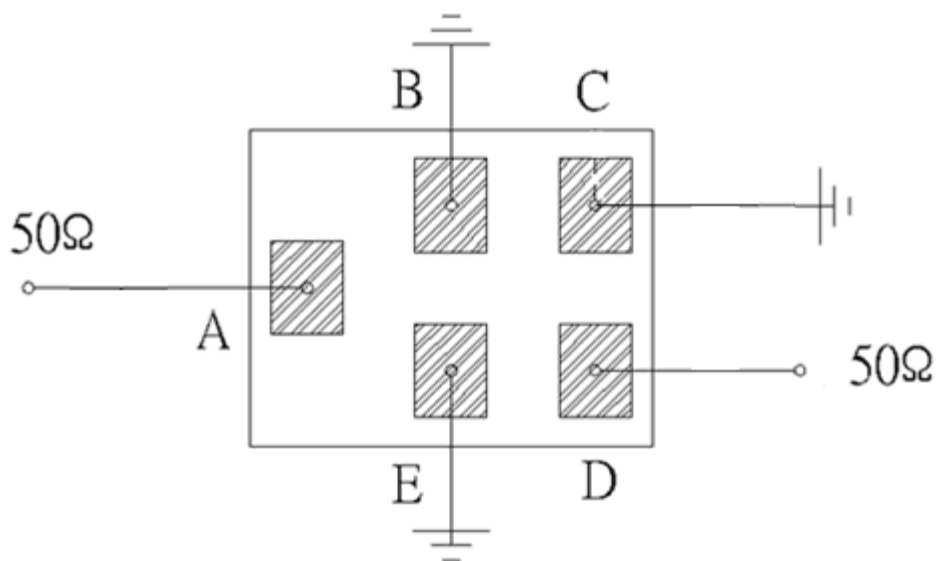
- Максимальный уровень входного непрерывного сигнала 13 дБм
- Максимальный уровень постоянного напряжения 0 В
- Сопротивление нагрузки и генератора 50 ± 5 Ом
- Согласование не требуется
- Диапазон рабочих температур: -35°C ... +85°C



2. Габариты и маркировка фильтра FP-1586B40:



3. Схема сборки:



A – вход
D – выход
B, C, E – земля



БУТИС

Научно-производственное
предприятие

Радиочастотные фильтры
и ПАВ фильтры

Тел: (495)411-96-08

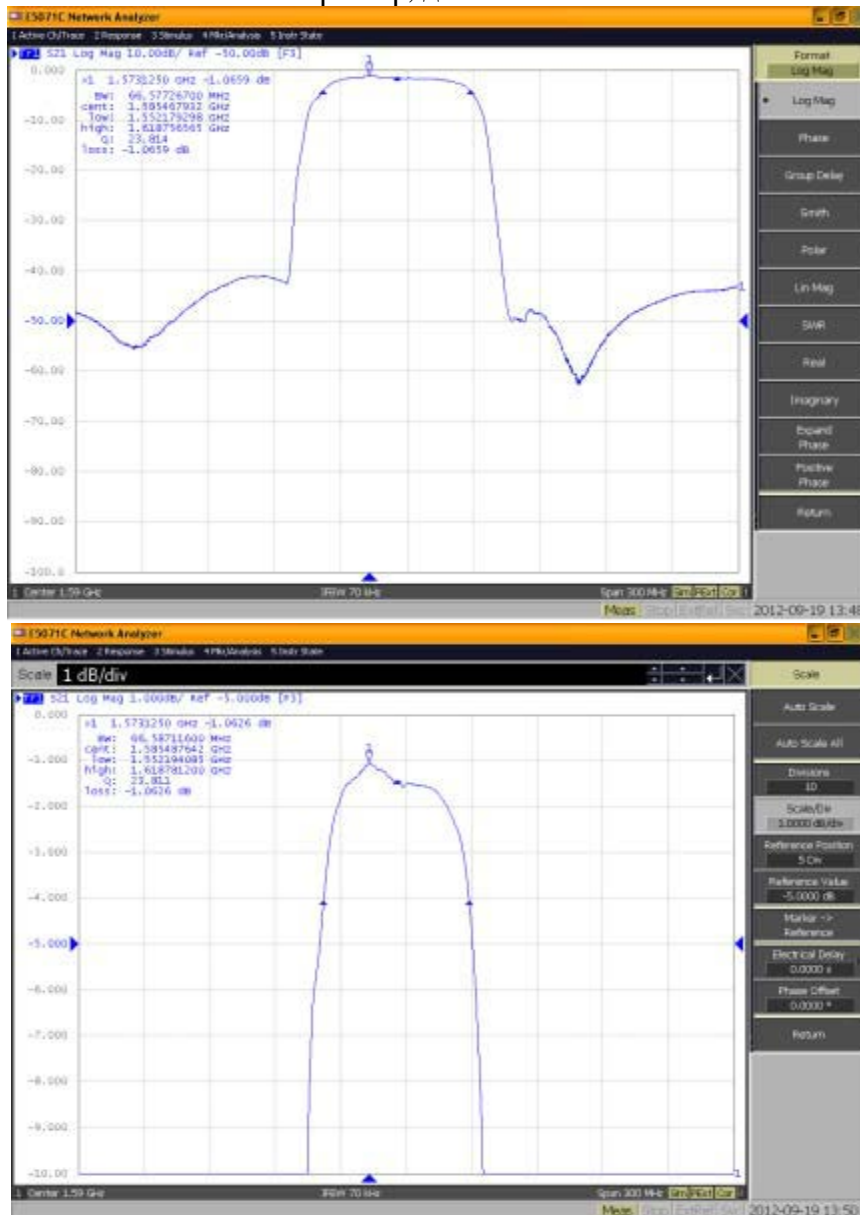
Факс: (495)411-96-09

121357, г. Москва
ул. Вере́йская д.29

Е-mail: butis.m@ru.net

Web: www.butis-m.ru

4. Экспериментальные частотные характеристики фильтра FP-1586B40: $|S_{21}|$, дБ





БУТИС

Научно-производственное
предприятие

Радиочастотные фильтры
и ПАВ фильтры

Тел: (495)411-96-08

Факс: (495)411-96-09

121357, г. Москва
ул. Верейская д.29

Е-mail: butis.m@ru.net

Web: www.butis-m.ru

КСВ S11 и S22

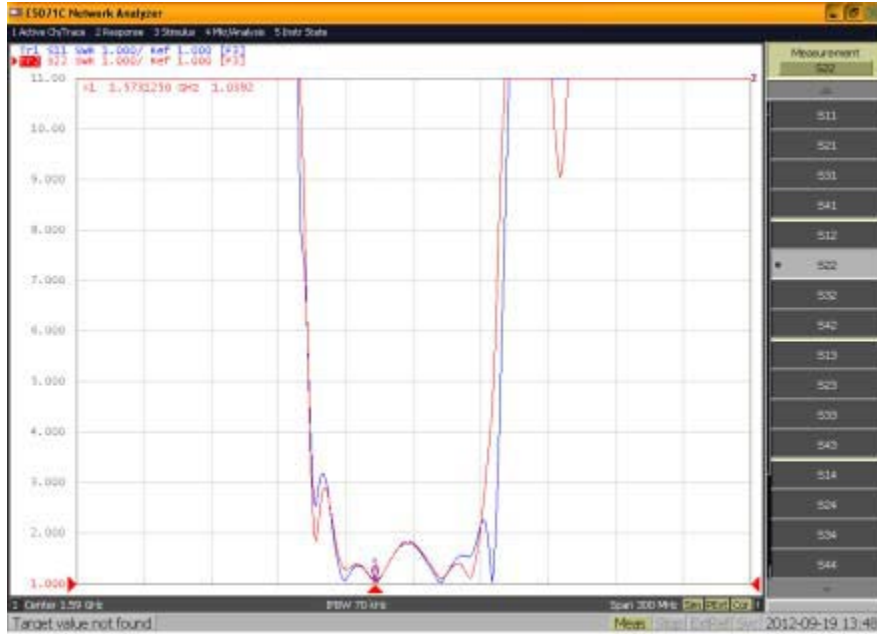


Диаграмма Смита S11 и S22

