



БУТИС

Научно-производственное
предприятие

Радиочастотные фильтры
и ПАВ фильтры

Тел: (495)411-96-08

Факс: (495)411-96-09

121357, г. Москва
ул. Верейская д.29

E-mail: butis.m@ru.net

Web: www.butis-m.ru

Фильтр на ПАВ - Частота 1575,42 МГц

Название: Фильтр на ПАВ 1575,42 МГц, полоса пропускания 2 МГц

Обозначение: FP-1575B2-22

Корпус: SMD 1,4x1,1x0,7 мм

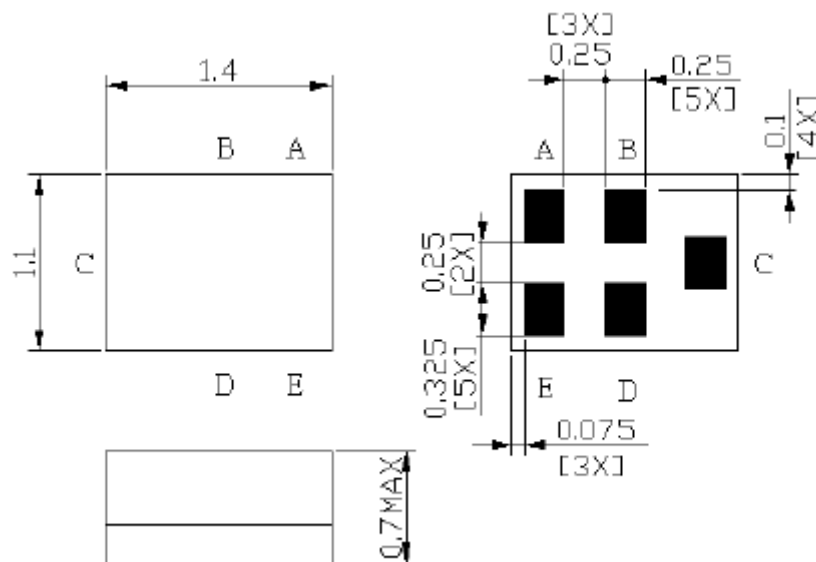
1. Основные технические параметры фильтра FP-1575B2-22:

| Параметр | Ед. | Мин. | Тип. | Макс. |
|--|-----|------|---------|-------|
| Центральная частота (F ₀) | МГц | | 1575,42 | |
| Вносимое затухание от 1574,42-1576,42 МГц | дБ | | 1,1 | 1,6 |
| Ширина полосы пропускания | МГц | | 2 | |
| Неравномерность АЧХ от 1574,42-1576,42 МГц | дБ | | 0,1 | 0,5 |
| КСВ от 1574,42-1576,42 МГц | | | 1,3 | 1,9 |
| Затухание в полосах задерживания | дБ | 20 | 24 | |

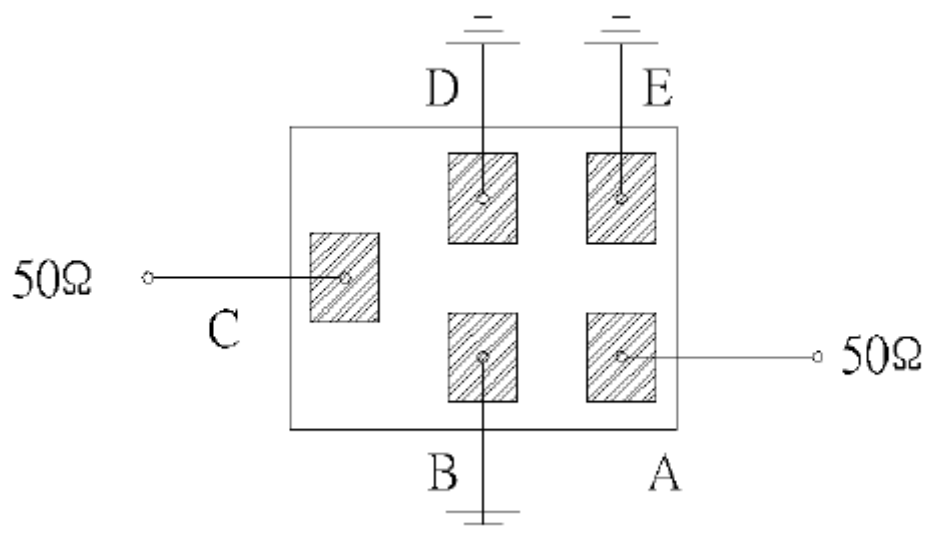
- Максимальный уровень входного непрерывного сигнала 10 дБм
- Максимальный уровень постоянного напряжения 3 В
- Сопротивление нагрузки и генератора 50 ± 5 Ом
- Согласование не требуется
- Диапазон рабочих температур: -40°C ... +85°C



2. Габариты и маркировка фильтра FP-1575B2-22:



3. Схема сборки:



C – вход

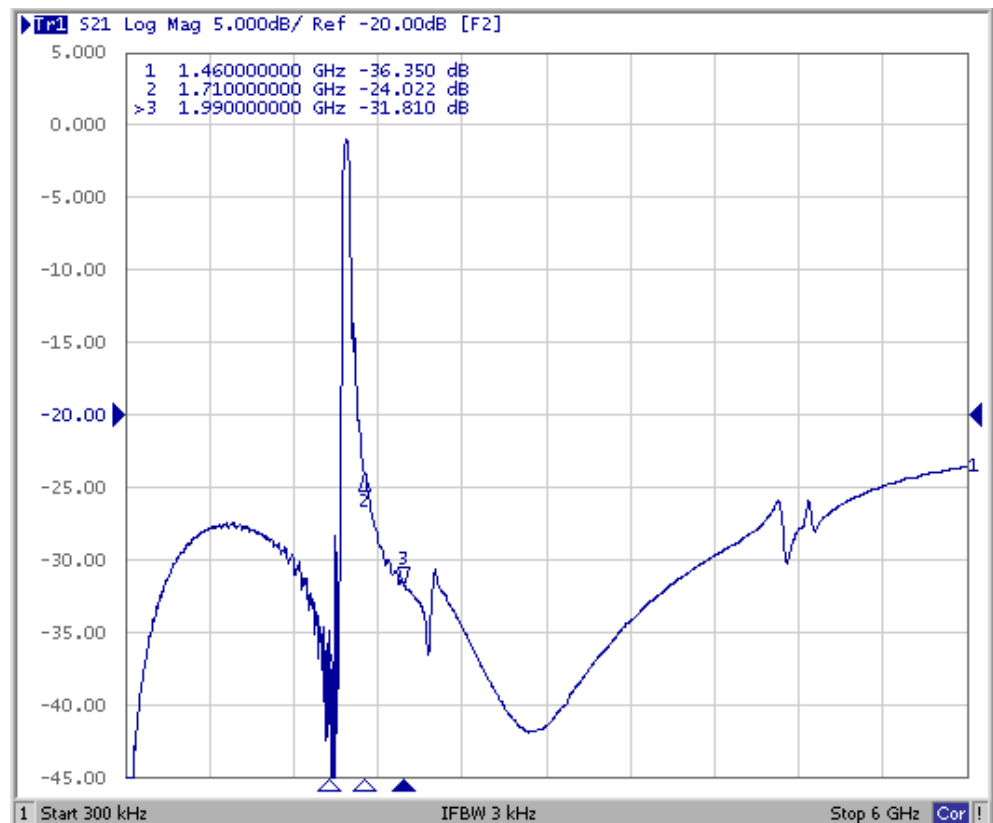
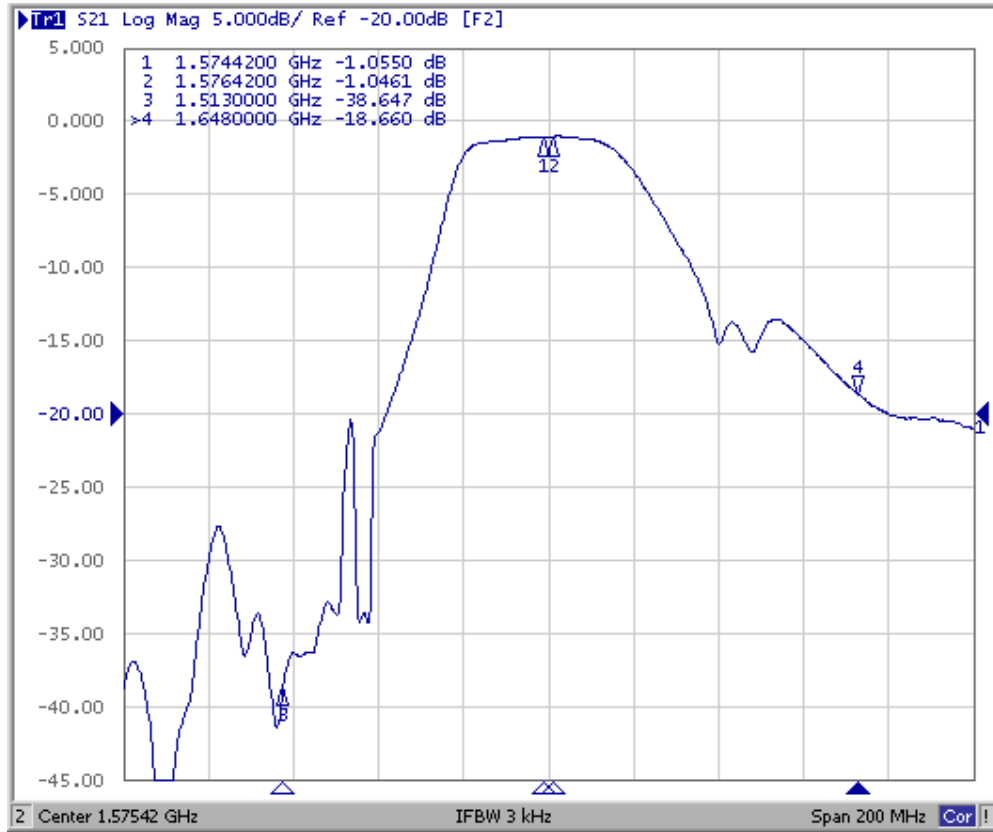
A – выход

B, D, E - земля



4. Экспериментальные частотные характеристики фильтра FP-1575B2-22:

$|S_{21}|$, дБ





БУТИС

Научно-производственное
предприятие

Радиочастотные фильтры
и ПАВ фильтры

Тел: (495)411-96-08

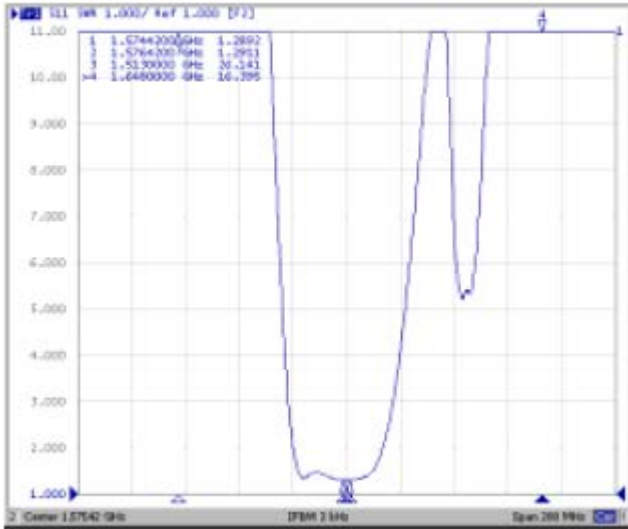
Факс: (495)411-96-09

121357, г. Москва
ул. Верейская д.29

E-mail: butis.m@ru.net

Web: www.butis-m.ru

КСВ и диаграмма Смита S11



КСВ и диаграмма Смита S22

