



БУТИС

Научно-производственное
предприятие

Радиочастотные фильтры
и ПАВ фильтры

Тел: (495)411-96-08

Факс: (495)411-96-09

121357, г. Москва
ул. Верейская д.29

Е-mail: butis.m@ru.net

Web: www.butis-m.ru

Фильтр на ПАВ - Частота 1575,42 МГц

Название: Фильтр на ПАВ 1575,42 МГц, полоса пропускания 2 МГц

Обозначение: FP-1575B2-17

Корпус: SMD 1,45x1,15x0,7 мм

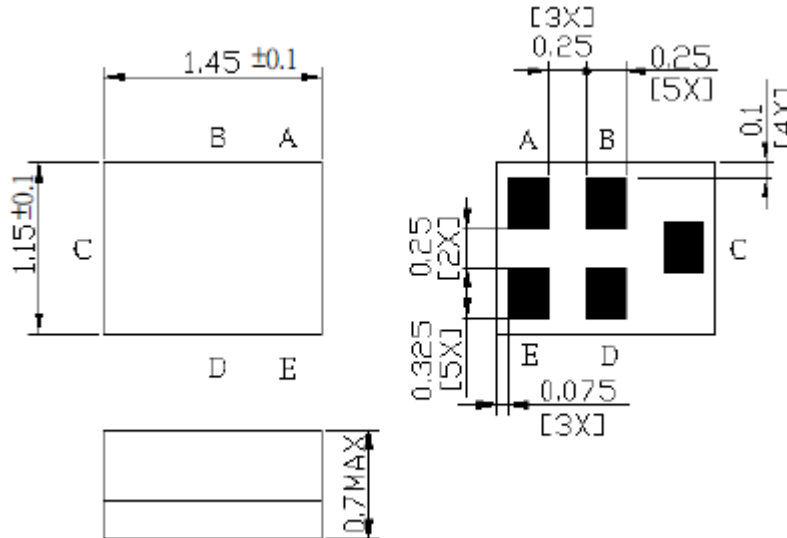
1. Основные технические параметры фильтра FP-1575B2-17:

Параметр	Ед.	Мин.	Тип.	Макс.
Центральная частота (F ₀)	МГц		1575,42	
Вносимое затухание от 1574,42-1576,42 МГц	дБ		1,7	2,3
Ширина полосы пропускания	МГц		2	
Неравномерность АЧХ от 1574,42-1576,42 МГц	дБ		0,3	1
КСВ от 1574,42-1576,42 МГц			1,3	1,8
Затухание в полосах задерживания	дБ	27	33	

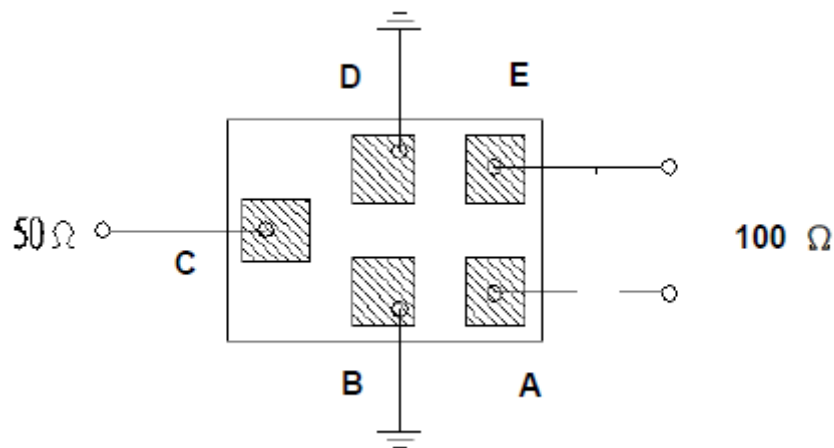
- Максимальный уровень входного непрерывного сигнала 10 дБм
- Максимальный уровень постоянного напряжения 3 В
- Сопротивление нагрузки балансное 100 ± 5 Ом
- Сопротивление генератора 50 ± 5 Ом
- Согласование не требуется
- Диапазон рабочих температур: -40°C ... +85°C



2. Габариты и маркировка фильтра FP-1575B2-17:



3. Схема сборки:



C – вход

A, E – балансный выход

B, D - земля



БУТИС

Научно-производственное
предприятие

Радиочастотные фильтры
и ПАВ фильтры

Тел: (495)411-96-08

Факс: (495)411-96-09

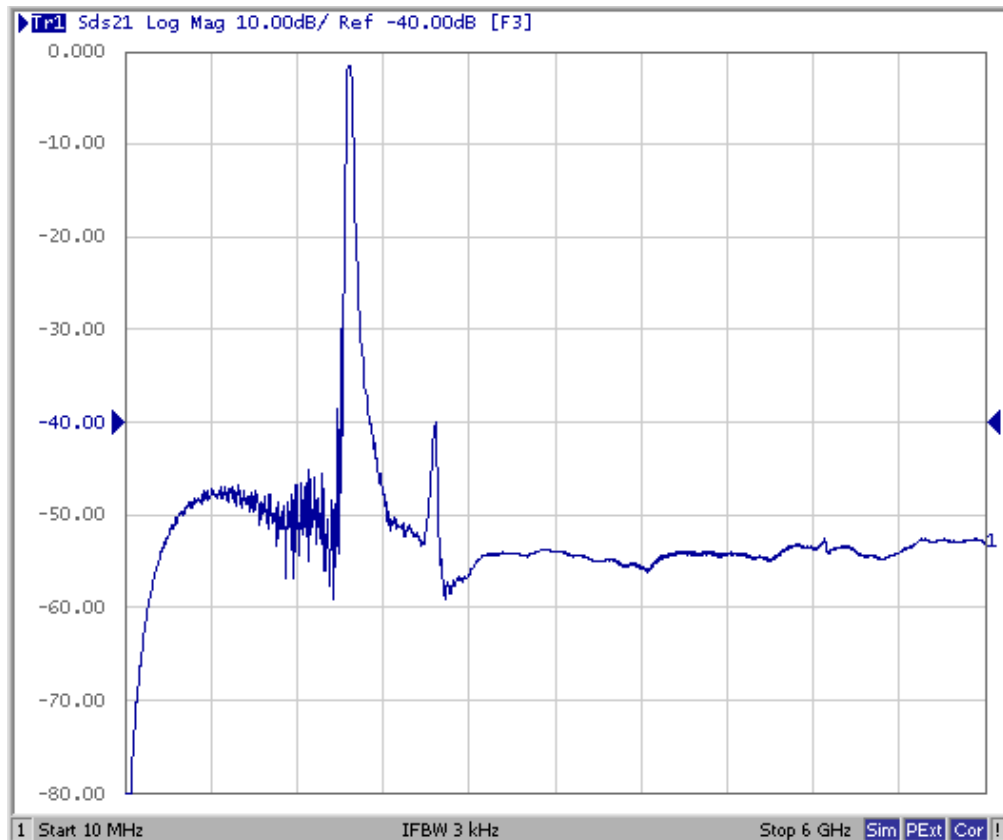
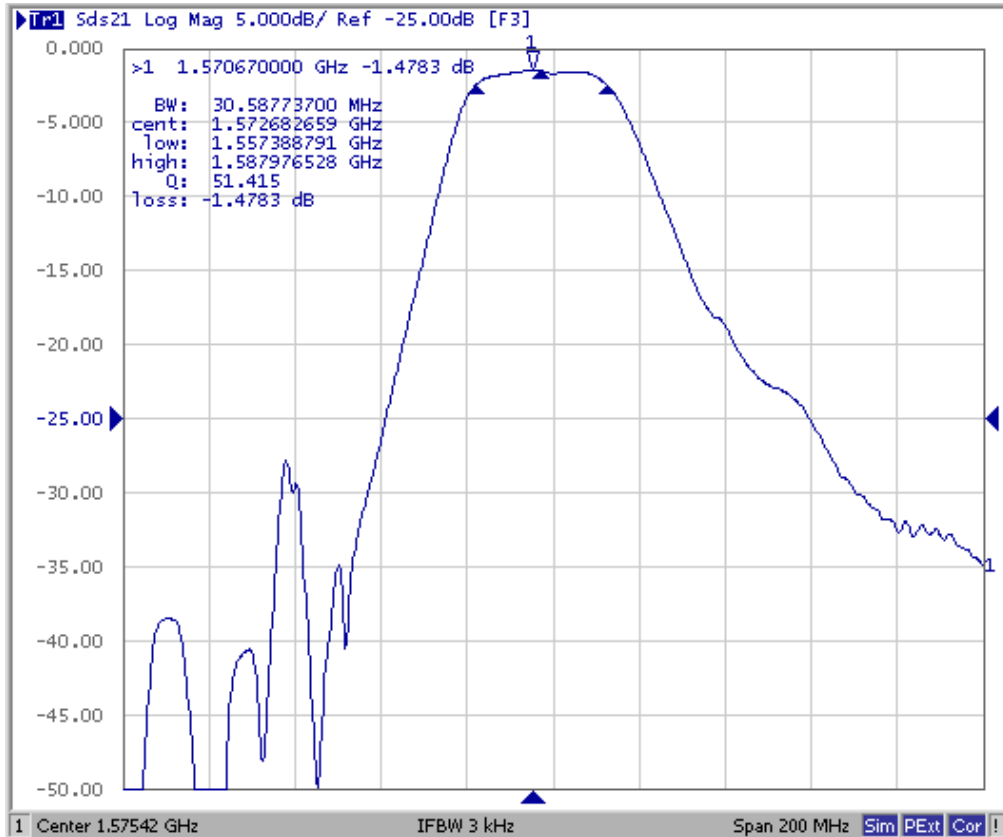
121357, г. Москва
ул. Верейская д.29

E-mail: butis.m@ru.net

Web: www.butis-m.ru

4. Экспериментальные частотные характеристики фильтра FP-1575B2-17:

$|S_{21}|$, дБ





БУТИС

Научно-производственное
предприятие

Радиочастотные фильтры
и ПАВ фильтры

Тел: (495)411-96-08

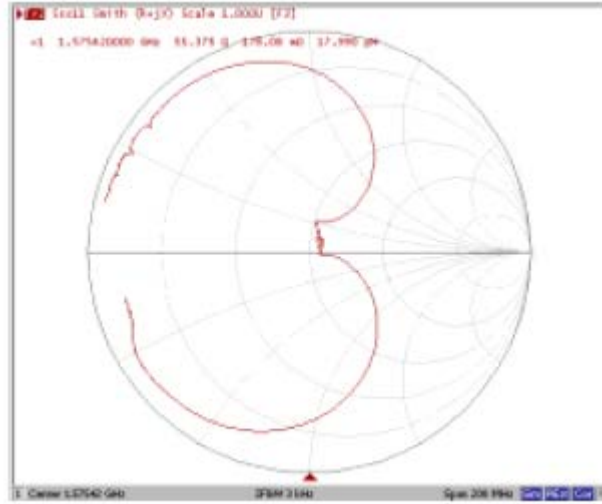
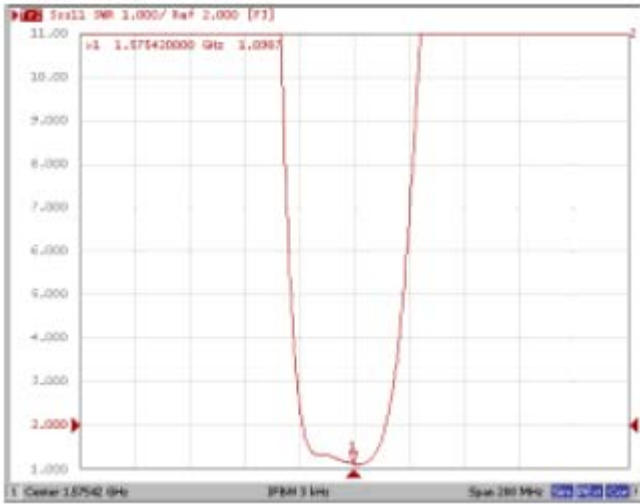
Факс: (495)411-96-09

121357, г. Москва
ул. Верейская д.29

E-mail: butis.m@ru.net

Web: www.butis-m.ru

КСВ и диаграмма Смита S11



КСВ и диаграмма Смита S22

