



# БУТИС

Научно-производственное  
предприятие

Радиочастотные фильтры  
и ПАВ фильтры

Тел: (495)411-96-08

Факс: (495)411-96-09

121357, г. Москва  
ул. Верейская д.29

Е-mail: [butis.m@ru.net](mailto:butis.m@ru.net)

Web: [www.butis-m.ru](http://www.butis-m.ru)

## Фильтр на ПАВ - Частота 1575,42 МГц

**Название:** Фильтр на ПАВ 1575,42 МГц, полоса пропускания 2 МГц

**Обозначение:** FP-1575B2-16

**Корпус:** SMD 2,0x1,4x0,82 мм

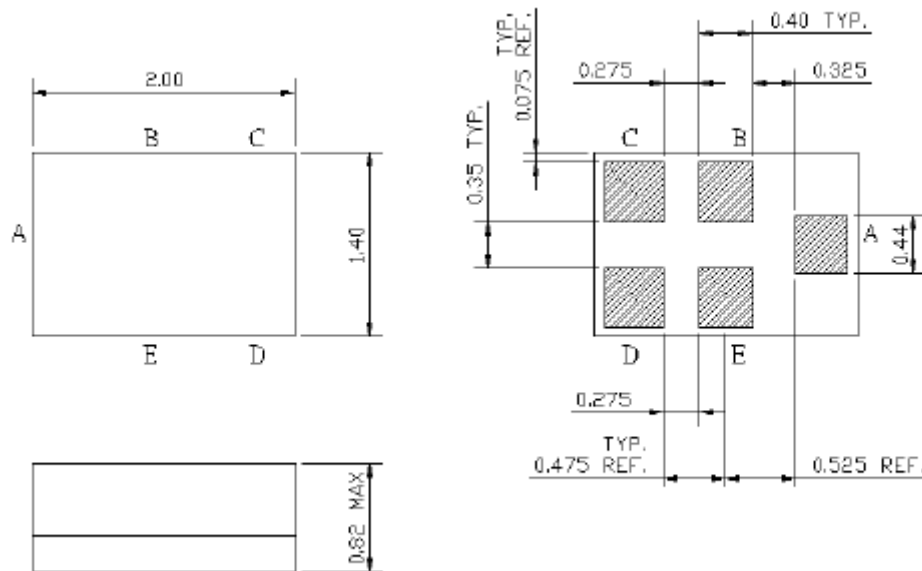
### 1. Основные технические параметры фильтра FP-1575B2-16:

Параметр	Ед.	Мин.	Тип.	Макс.
Центральная частота (F <sub>0</sub> )	МГц		1575,42	
Вносимое затухание от 1574,42-1576,42 МГц	дБ		1,2	1,8
Ширина полосы пропускания	МГц		2	
Неравномерность АЧХ от 1574,42-1576,42 МГц	дБ		0,1	0,7
КСВ от 1574,42-1576,42 МГц			1,3	1,9
Затухание в полосах задерживания	дБ	22	27	

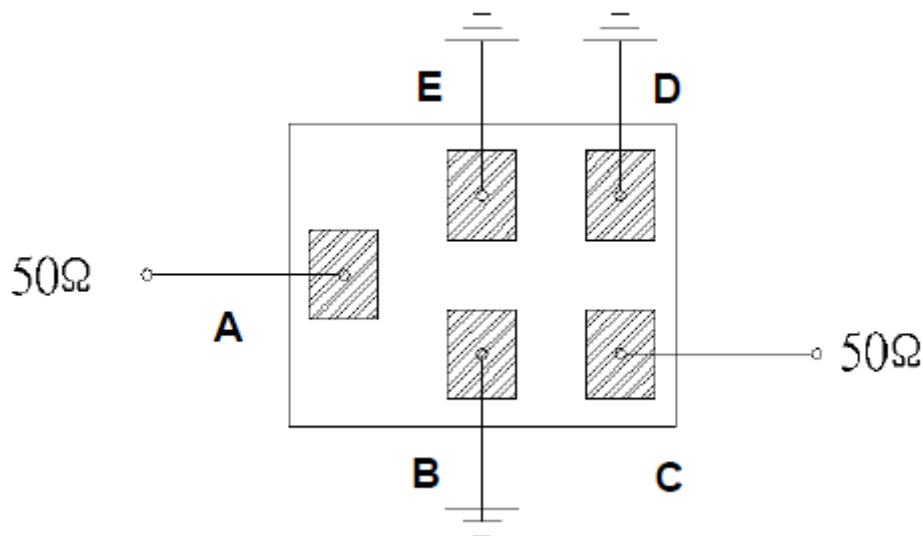
- Максимальный уровень входного непрерывного сигнала 10 дБм
- Максимальный уровень постоянного напряжения 3 В
- Сопротивление нагрузки и генератора 50 ± 5 Ом
- Согласование не требуется
- Диапазон рабочих температур: -50°C ... +95°C



## 2. Габариты и маркировка фильтра FP-1575B2-16:



## 3. Схема сборки:



A – вход  
C – выход  
B, D, E - земля



# БУТИС

Научно-производственное  
предприятие

Радиочастотные фильтры  
и ПАВ фильтры

Тел: (495)411-96-08

Факс: (495)411-96-09

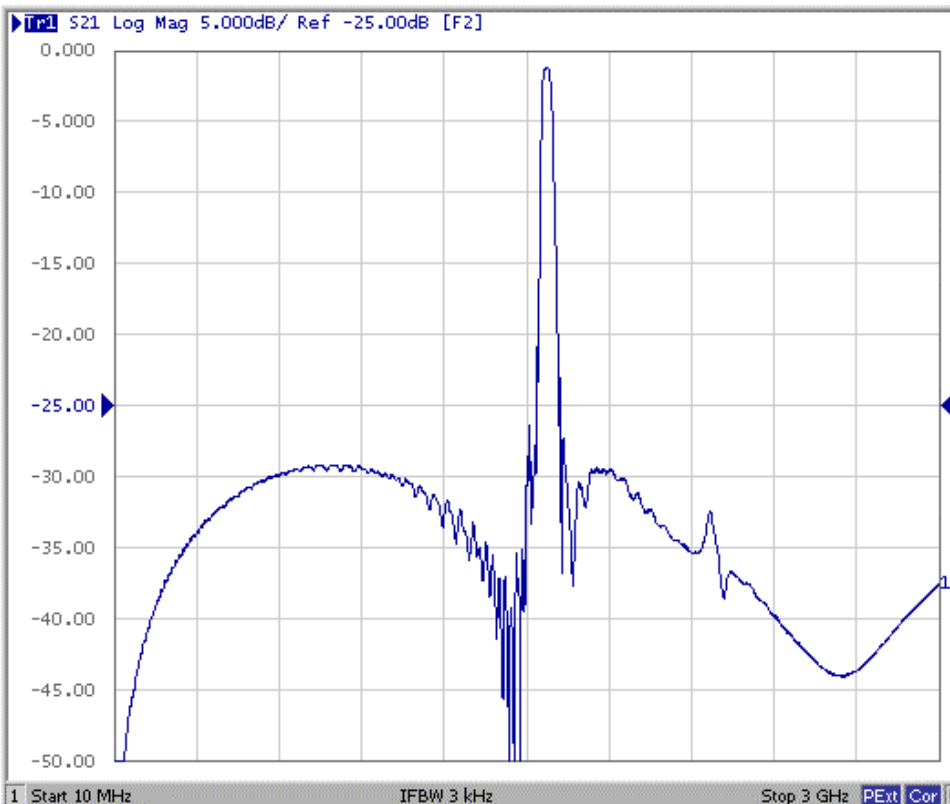
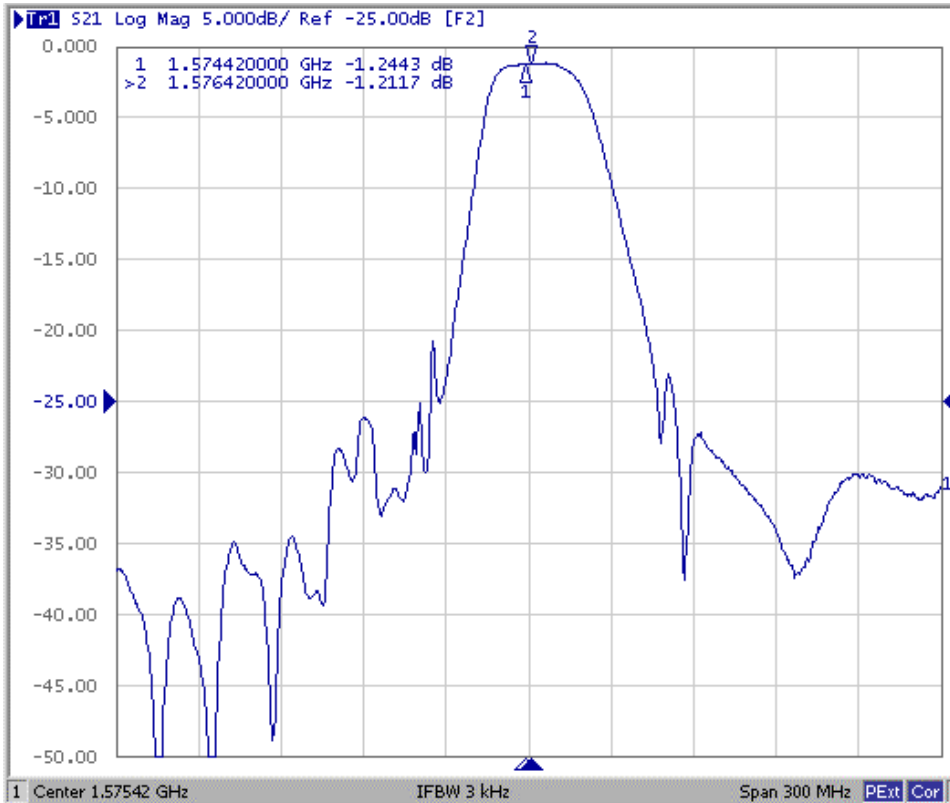
121357, г. Москва  
ул. Верейская д.29

E-mail: [butis.m@ru.net](mailto:butis.m@ru.net)

Web: [www.butis-m.ru](http://www.butis-m.ru)

#### 4. Экспериментальные частотные характеристики фильтра FP-1575B2-16:

$|S_{21}|$ , дБ





# БУТИС

Научно-производственное  
предприятие

Радиочастотные фильтры  
и ПАВ фильтры

Тел: (495)411-96-08

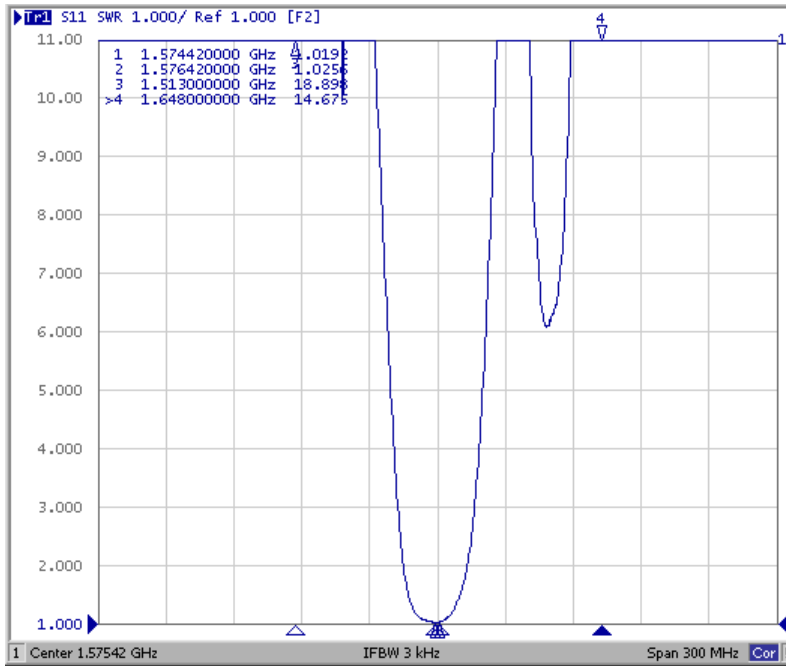
Факс: (495)411-96-09

121357, г. Москва  
ул. Верейская д.29

Е-mail: [butis.m@ru.net](mailto:butis.m@ru.net)

Web: [www.butis-m.ru](http://www.butis-m.ru)

## КСВ S11



## КСВ S22

