



БУТИС

Научно-производственное
предприятие

Радиочастотные фильтры
и ПАВ фильтры

Тел: (495)411-96-08

Факс: (495)411-96-09

121357, г. Москва
ул. Верейская д.29

Е-mail: butis.m@ru.net

Web: www.butis-m.ru

Фильтр на ПАВ - Частота 155 МГц

Название: Фильтр на ПАВ 155 МГц, полоса пропускания 8 МГц

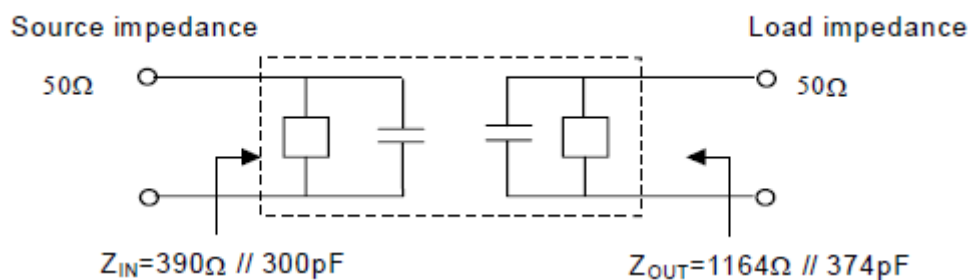
Обозначение: FP-155B8-2

Корпус: SMD 5,0x5,0x1,65 мм

1. Основные технические параметры фильтра FP-155B8-2:

Параметр	Ед.	Мин.	Тип.	Макс.
Центральная частота (F ₀)	МГц		155	
Вносимое затухание от 135-143 МГц	дБ		6,5	
Ширина полосы пропускания	МГц		8	
Неравномерность АЧХ от 135-143 МГц	дБ		2,1	
Затухание в полосах задерживания	дБ	36	44	

- Максимальный уровень входного непрерывного сигнала 0 дБм
- Максимальный уровень постоянного напряжения 10 В
- Сопротивление нагрузки и генератора 50 ± 5 Ом
- Импеданс на входе $Z_{IN}=R_{IN} // C_{IN}$ - 390 Ом // 300 пФ
- Импеданс на выходе $Z_{OUT}=R_{OUT} // C_{OUT}$ - 1164 Ом // 374 пФ
- Диапазон рабочих температур: -10°C ... +50°C





БУТИС

Научно-производственное
предприятие

Радиочастотные фильтры
и ПАВ фильтры

Тел: (495)411-96-08

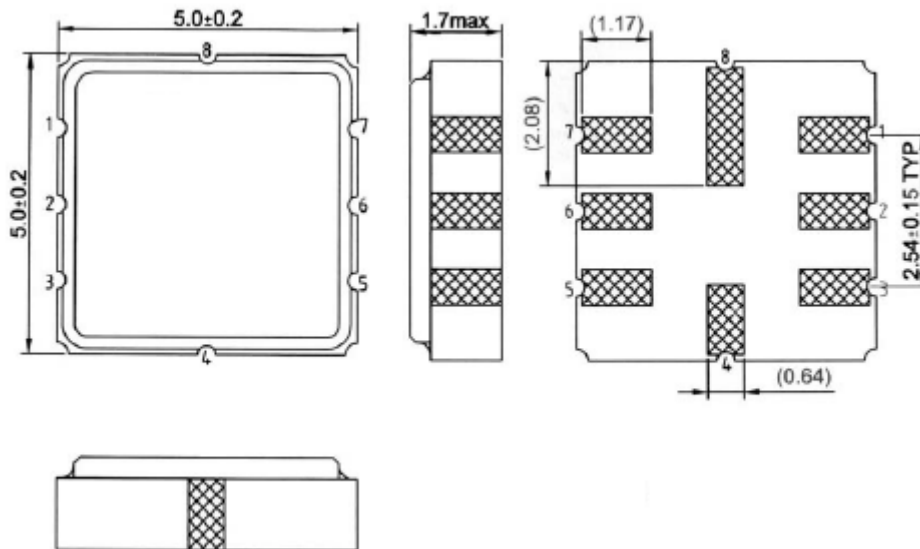
Факс: (495)411-96-09

121357, г. Москва
ул. Верейская д.29

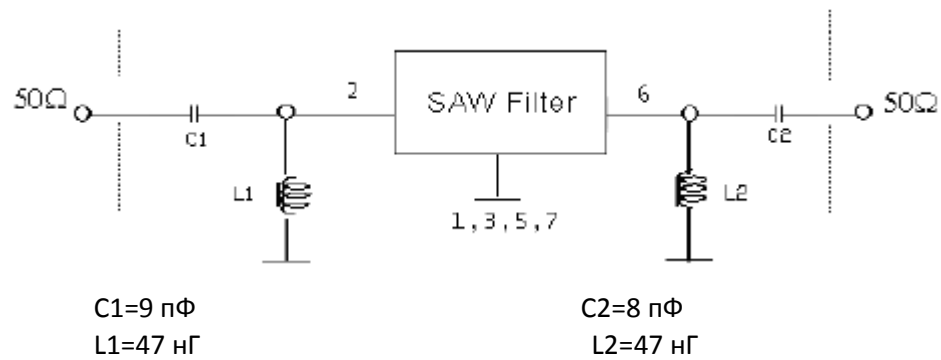
Е-mail: butis.m@ru.net

Web: www.butis-m.ru

2. Габариты и маркировка фильтра FP-155B8-2:



3. Схема согласования:



2 – вход

6 – выход

4, 6 – земля корпуса

1, 3, 5, 7 - земля



БУТИС

Научно-производственное
предприятие

Радиочастотные фильтры
и ПАВ фильтры

Тел: (495)411-96-08

Факс: (495)411-96-09

121357, г. Москва
ул. Верейская д.29

E-mail: butis.m@ru.net

Web: www.butis-m.ru

4. Экспериментальные частотные характеристики фильтра FP-155B8-2: $|S_{21}|$, дБ

