



# БУТИС

Научно-производственное  
предприятие

Радиочастотные фильтры  
и ПАВ фильтры

Тел: (495)411-96-08

Факс: (495)411-96-09

121357, г. Москва  
ул. Верейская д.29

Е-mail: [butis.m@ru.net](mailto:butis.m@ru.net)

Web: [www.butis-m.ru](http://www.butis-m.ru)

## Фильтр на ПАВ - Частота 1542,5 МГц

**Название:** Фильтр на ПАВ 1542,5 МГц, полоса пропускания 35 МГц

**Обозначение:** FP-1542B35

**Корпус:** SMD 2,5x2,0x0,75 мм

### 1. Основные технические параметры фильтра FP-1542B35:

Параметр	Ед.	Мин.	Тип.	Макс.
Центральная частота (F <sub>0</sub> )	МГц		1542,5	
Вносимое затухание от 1525-1560 МГц	дБ		3,1	4
Ширина полосы пропускания	МГц		35	
Неравномерность АЧХ от 1525-1560 МГц	дБ		0,4	2
Затухание в полосах задерживания	дБ	27	32	

- Максимальный уровень входного непрерывного сигнала 5 дБм
- Максимальный уровень постоянного напряжения 5 В
- Сопротивление нагрузки балансное  $150 \pm 5$  Ом
- Сопротивление генератора  $50 \pm 5$  Ом
- Диапазон рабочих температур: -20°C ... +75°C



# БУТИС

Научно-производственное  
предприятие

Радиочастотные фильтры  
и ПАВ фильтры

Тел: (495)411-96-08

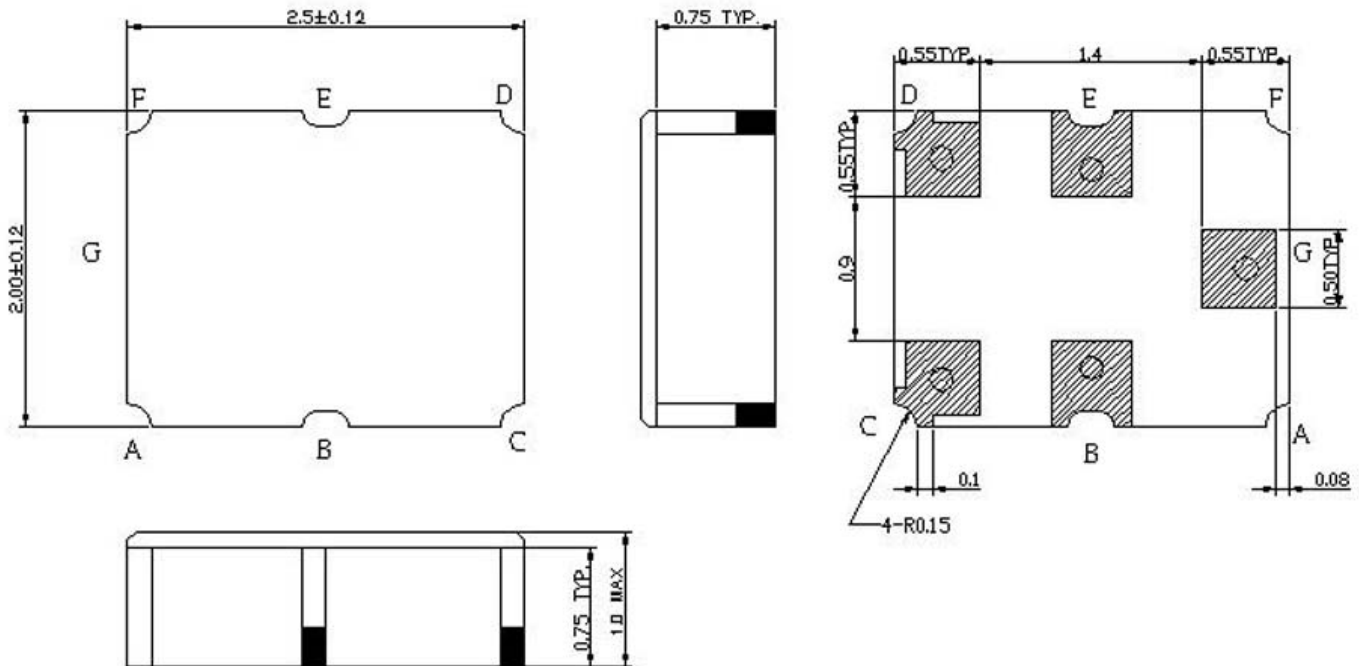
Факс: (495)411-96-09

121357, г. Москва  
ул. Верейская д.29

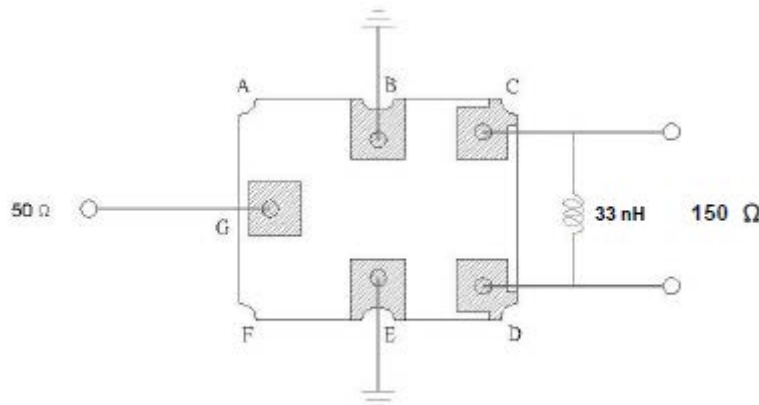
E-mail: [butis.m@ru.net](mailto:butis.m@ru.net)

Web: [www.butis-m.ru](http://www.butis-m.ru)

## 2. Габариты и маркировка фильтра FP-1542B35:



## 3. Схема согласования:



G – вход

C, D – балансный выход

B, E - земля



# БУТИС

Научно-производственное  
предприятие

Радиочастотные фильтры  
и ПАВ фильтры

Тел: (495)411-96-08

Факс: (495)411-96-09

121357, г. Москва  
ул. Верейская д.29

Е-mail: [butis.m@ru.net](mailto:butis.m@ru.net)

Web: [www.butis-m.ru](http://www.butis-m.ru)

#### 4. Экспериментальные частотные характеристики фильтра FP-1542B35: $|S_{21}|$ , дБ

