



БУТИС

Научно-производственное
предприятие

Радиочастотные фильтры
и ПАВ фильтры

Тел: (495)411-96-08

Факс: (495)411-96-09

121357, г. Москва
ул. Верейская д.29

Е-mail: butis.m@ru.net

Web: www.butis-m.ru

Фильтр на ПАВ - Частота 147 МГц

Название: Фильтр на ПАВ 147 МГц, полоса пропускания 8 МГц

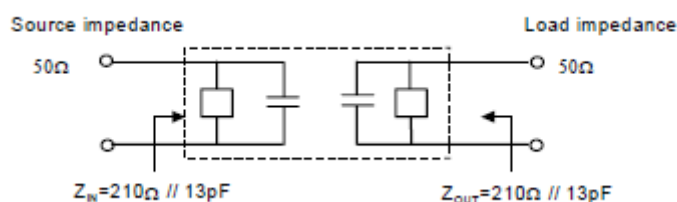
Обозначение: FP-147B8

Корпус: F-11

1. Основные технические параметры фильтра FP-147B8:

Параметр	Ед.	Мин.	Тип.	Макс.
Центральная частота (F ₀)	МГц		147	
Вносимое затухание от 143-151 МГц	дБ			6,5
Ширина полосы пропускания	МГц		8	
Затухание в полосах задерживания	дБ	36	44	

- Максимальный уровень входного непрерывного сигнала 0 дБм
- Максимальный уровень постоянного напряжения 10 В
- Сопротивление нагрузки и генератора 50 ± 5 Ом
- Импеданс на входе $Z_{IN}=R_{IN}/C_{IN}$ - 210 Ом // 13 пФ
- Импеданс на выходе $Z_{OUT}=R_{OUT}/C_{OUT}$ - 210 Ом // 13 пФ
- Диапазон рабочих температур: -10°C ... +50°C





БУТИС

Научно-производственное
предприятие

Радиочастотные фильтры
и ПАВ фильтры

Тел: (495)411-96-08

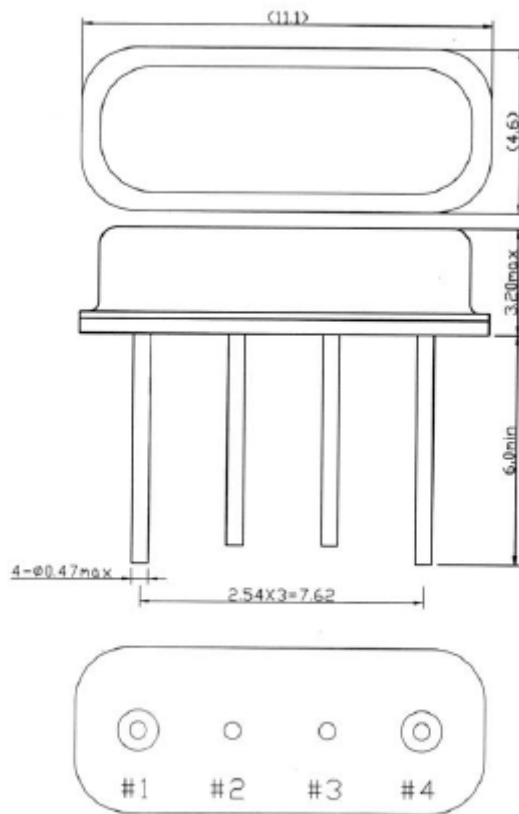
Факс: (495)411-96-09

121357, г. Москва
ул. Верейская д.29

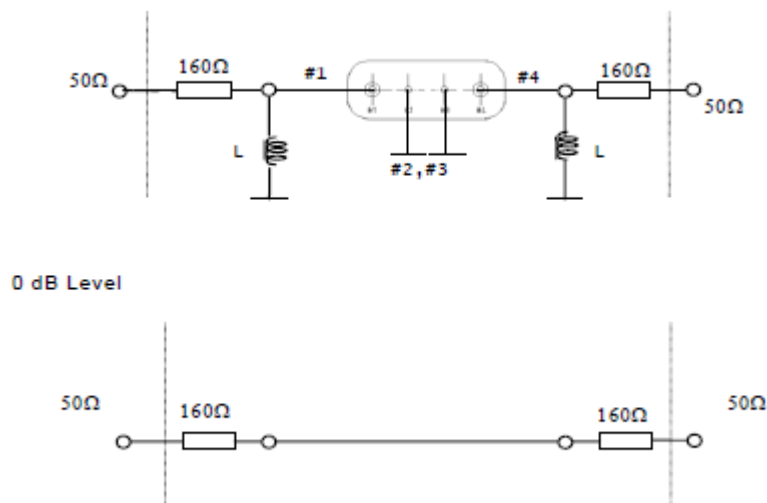
E-mail: butis.m@ru.net

Web: www.butis-m.ru

2. Габариты и маркировка фильтра FP-147B8:



3. Схемы согласования:



- 1 – вход
- 4 – выход
- 2, 3 - земля



БУТИС

Научно-производственное
предприятие

Радиочастотные фильтры
и ПАВ фильтры

Тел: (495)411-96-08

Факс: (495)411-96-09

121357, г. Москва
ул. Верейская д.29

E-mail: butis.m@ru.net

Web: www.butis-m.ru

4. Экспериментальные частотные характеристики фильтра FP-147B8:
 $|S_{21}|$, дБ

