



# БУТИС

Научно-производственное  
предприятие

Радиочастотные фильтры  
и ПАВ фильтры

Тел: (495)411-96-08

Факс: (495)411-96-09

121357, г. Москва  
ул. Верейская д.29

Е-mail: [butis.m@ru.net](mailto:butis.m@ru.net)

Web: [www.butis-m.ru](http://www.butis-m.ru)

## Фильтр на ПАВ - Частота 139 МГц

**Название:** Фильтр на ПАВ 139 МГц, полоса пропускания 8 МГц

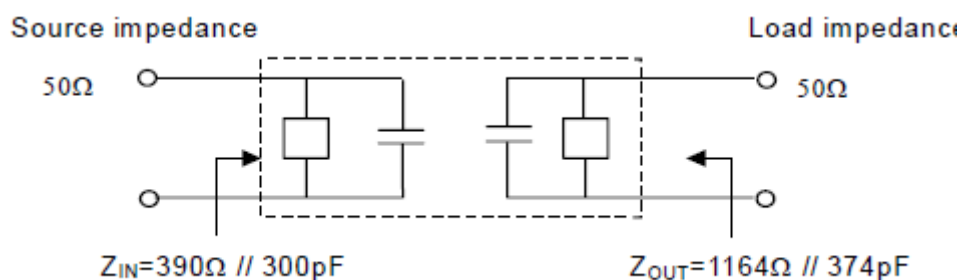
**Обозначение:** FP-139B8

**Корпус:** SMD 5,0x5,0x1,7 мм

### 1. Основные технические параметры фильтра FP-139B8:

Параметр	Ед.	Мин.	Тип.	Макс.
Центральная частота (F <sub>0</sub> )	МГц		139	
Вносимое затухание от 135-143 МГц	дБ		6,5	
Ширина полосы пропускания	МГц		8	
Неравномерность АЧХ от 135-143 МГц	дБ		2,1	
Затухание в полосах задерживания	дБ	36	44	

- Максимальный уровень входного непрерывного сигнала 0 дБм
- Максимальный уровень постоянного напряжения 10 В
- Сопротивление нагрузки и генератора  $50 \pm 5$  Ом
- Импеданс на входе  $Z_{IN}=R_{IN} // C_{IN}$  - 390 Ом // 300 пФ
- Импеданс на выходе  $Z_{OUT}=R_{OUT} // C_{OUT}$  - 1164 Ом // 374 пФ
- Диапазон рабочих температур: -10°C ... +50°C





# БУТИС

Научно-производственное  
предприятие

Радиочастотные фильтры  
и ПАВ фильтры

Тел: (495)411-96-08

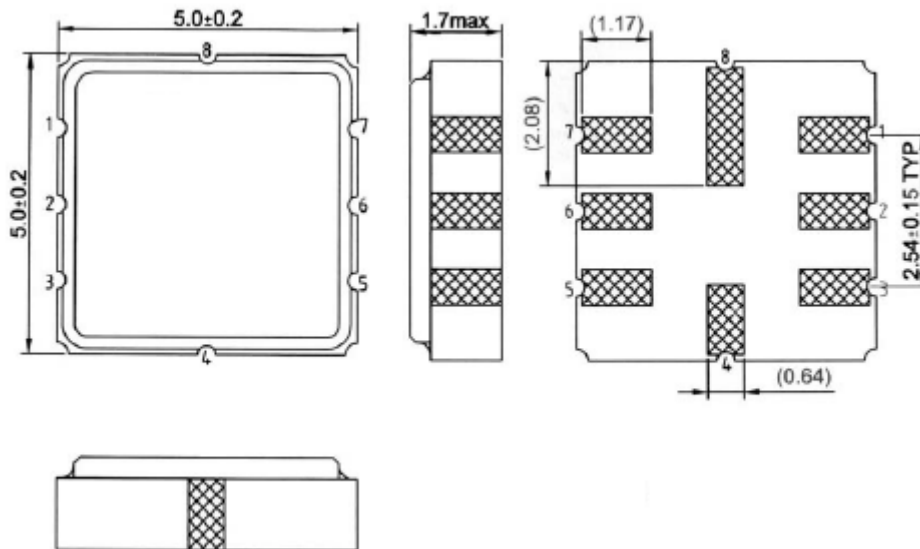
Факс: (495)411-96-09

121357, г. Москва  
ул. Верейская д.29

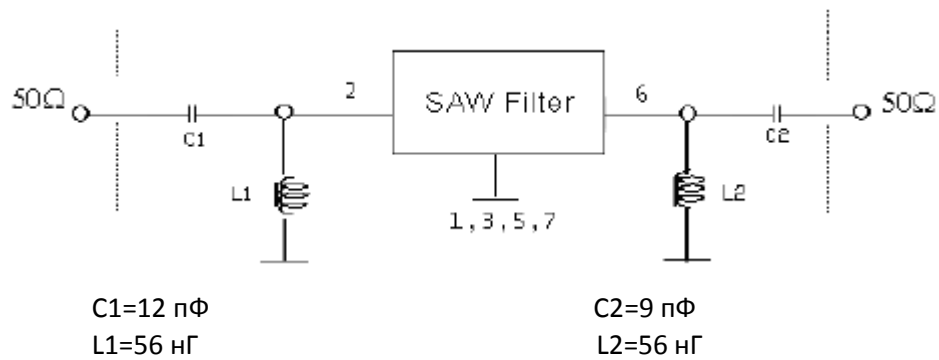
E-mail: [butis.m@ru.net](mailto:butis.m@ru.net)

Web: [www.butis-m.ru](http://www.butis-m.ru)

## 2. Габариты и маркировка фильтра FP-139B8:



## 3. Схема согласования:



2 – вход или выход  
6 – выход или вход  
4, 6 – земля корпуса  
1, 3, 5, 7 - земля



# БУТИС

Научно-производственное  
предприятие

Радиочастотные фильтры  
и ПАВ фильтры

Тел: (495)411-96-08

Факс: (495)411-96-09

121357, г. Москва  
ул. Верейская д.29

E-mail: [butis.m@ru.net](mailto:butis.m@ru.net)

Web: [www.butis-m.ru](http://www.butis-m.ru)

#### 4. Экспериментальные частотные характеристики фильтра FP-139B8: $|S_{21}|$ , дБ

