

**БУТИС**Научно-производственное
предприятиеРадиочастотные фильтры
и ПАВ фильтры

Тел: (495)411-96-08

Факс: (495)411-96-09

121357, г. Москва
ул. Верейская д.29E-mail: butis.m@ru.netWeb: www.butis-m.ru

Фильтр на ПАВ ФП-64

Название: Фильтр на ПАВ 210,54 МГц полоса пропускания 1,7 МГц**Обозначение:** ФП-64**Корпус:** SMD 13,3x6,5

Категория качества фильтров «ВП» в соответствии с ГОСТ РВ 20.39.411.

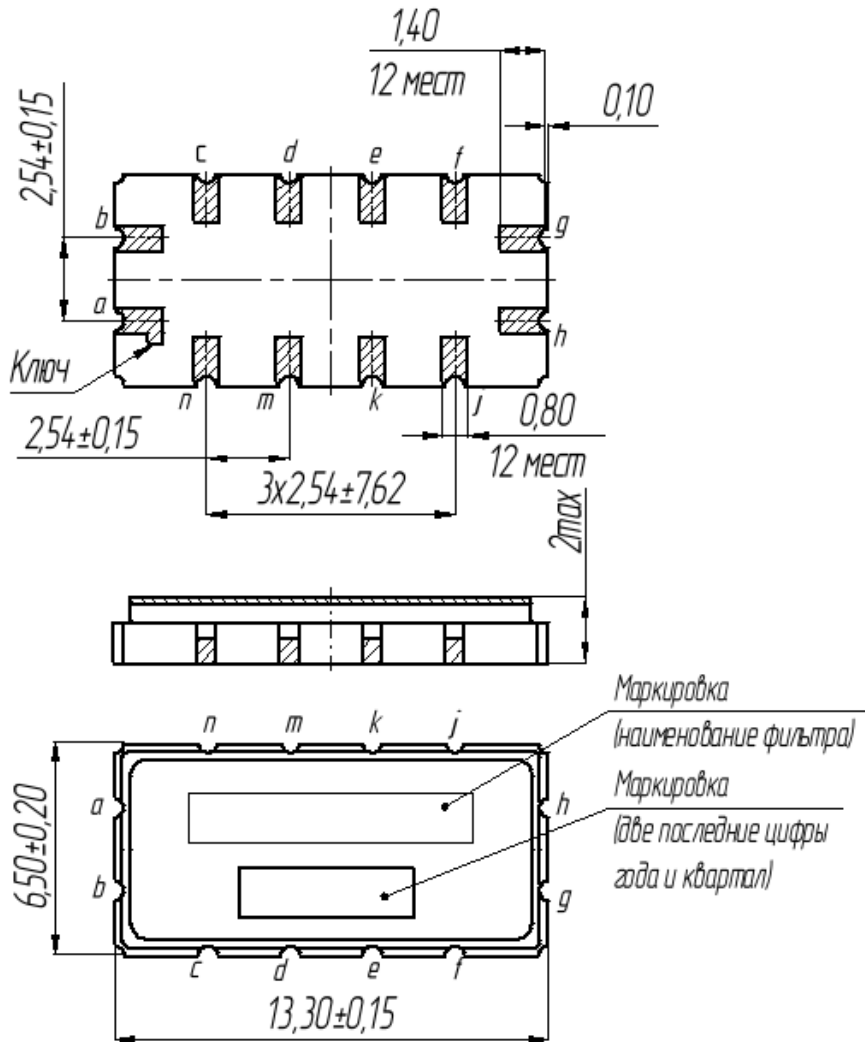
1. Основные технические параметры фильтра ФП-64

Параметр	Ед.	Знач.
Номинальная частота F_0	МГц	210,54
Ширина полосы пропускания по уровню -1 дБ, не менее	МГц	1,7
Ширина полосы пропускания по уровню -40 дБ, не менее	МГц	6,0
Вносимое затухание в полосе пропускания, не более	дБ	18,0
Гарантированное относительное затухание в полосах задерживания, не менее		
50-207 МГц	дБ	40
214-450 МГц		40
Габаритные размеры, не более	мм	13,3x6,5x2,0
Масса, не более	г	0,85

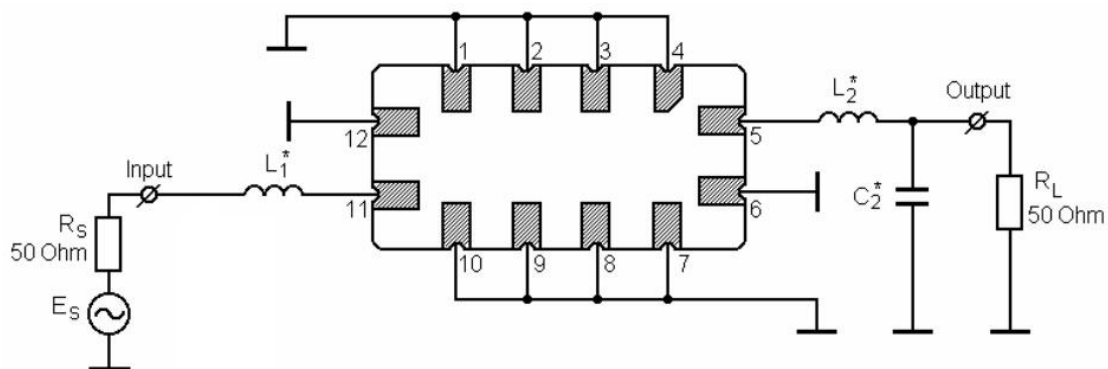
- Величина эффективного значения синусоидального напряжения не более 1В
- Сопротивление нагрузки и генератора $50 \pm 5\%$ Ом
- Диапазон рабочих температур: - 40°C .. + 60 °C



2. Габариты и маркировка фильтра ФП-64:



3. Рекомендуемая схема включения фильтра ФП-64



$$L_1^* = 82 \text{ нГ} \quad L_2^* = 56 \text{ нГ} \quad C_2^* = 18 \text{ пФ}$$

11 – вход; 5 – выход

1,2,3,4,7,8,9,10 – земля; 12 – земля входа; 6 – земля выхода.

Конкретные номиналы элементов согласующей цепи зависят от паразитных емкостей и индуктивностей в печатной плате аппаратуры заказчика.



БУТИС

Научно-производственное
предприятие

Радиочастотные фильтры
и ПАВ фильтры

Тел: (495)411-96-08

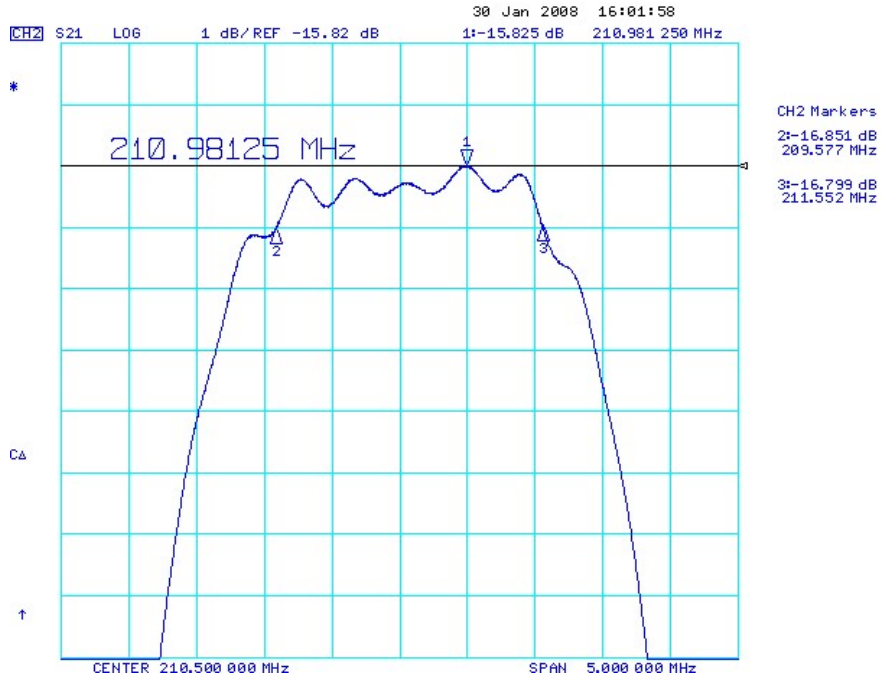
Факс: (495)411-96-09

121357, г. Москва
ул. Верейская д.29

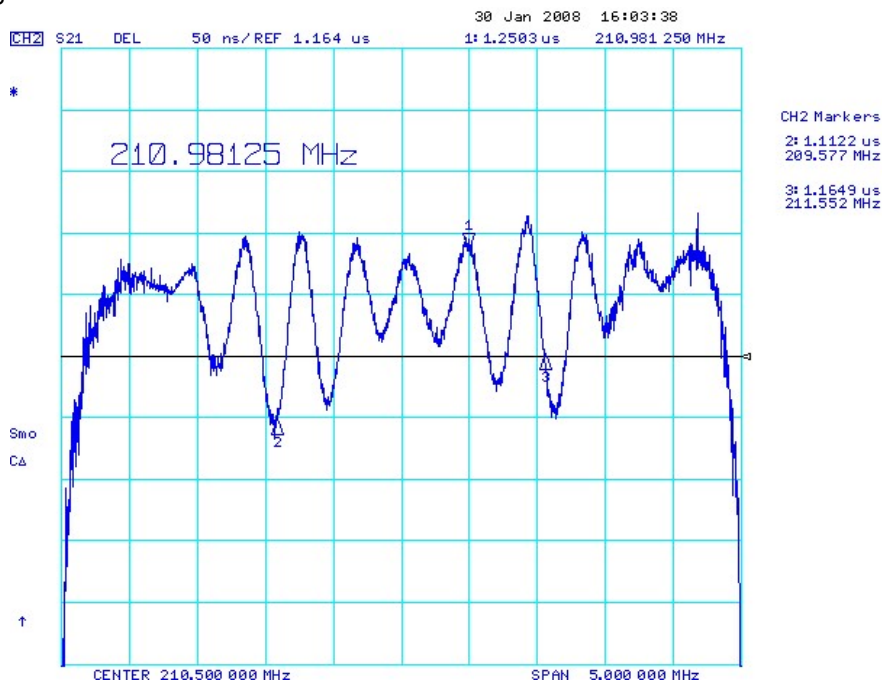
E-mail: butis.m@ru.net

Web: www.butis-m.ru

4. Измеренные частотные характеристики фильтра ФП-64 |S21|, dB



ГВЗ, нс





БУТИС

Научно-производственное
предприятие

Радиочастотные фильтры
и ПАВ фильтры

Тел: (495)411-96-08

Факс: (495)411-96-09

121357, г. Москва
ул. Верейская д.29

E-mail: butis.m@ru.net

Web: www.butis-m.ru

|S21|, dB



|S21|, dB

