



Фильтр на ПАВ ФП-62

Название: Фильтр на ПАВ 200,8 МГц полоса пропускания 3,6 МГц

Обозначение: ФП-62

Корпус: SMD 13,3x6,5

Категория качества фильтров «ВП» в соответствии с ГОСТ РВ 20.39.411.

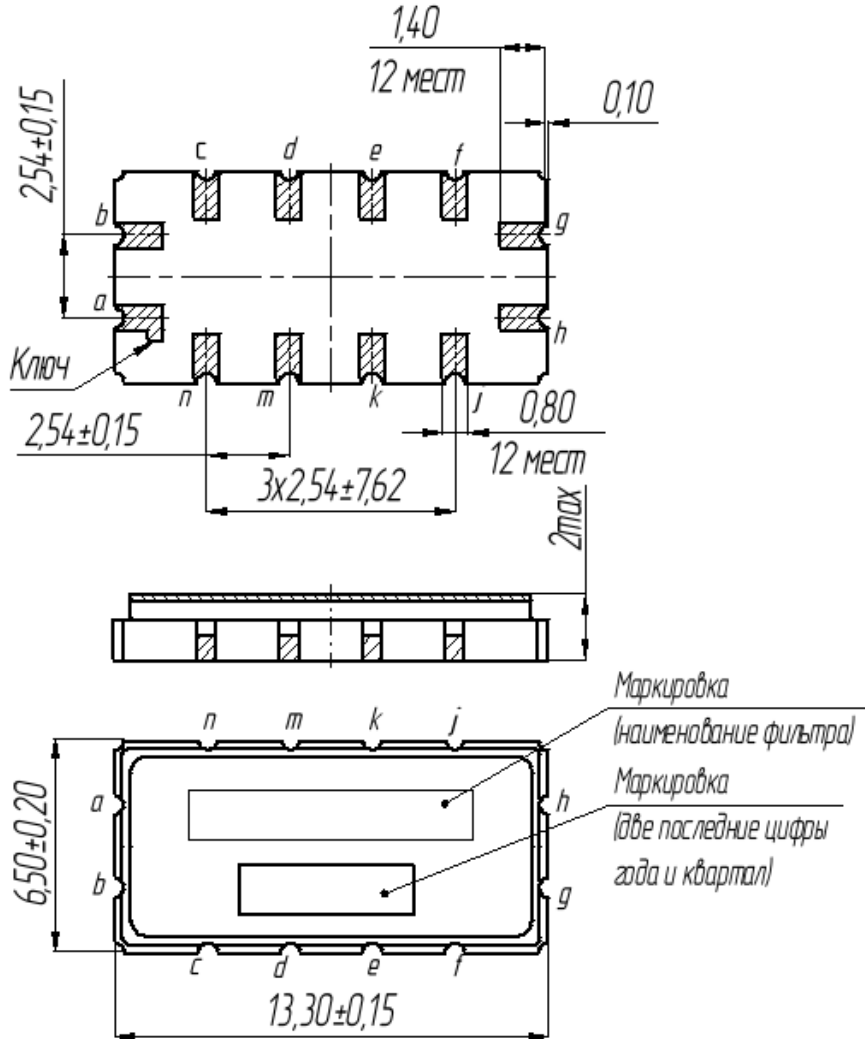
1. Основные технические параметры фильтра ФП-62

Параметр	Ед.	Знач.
Номинальная частота F_0	МГц	200,8
Ширина полосы пропускания по уровню -1 дБ, не менее	МГц	3,6
Ширина полосы пропускания по уровню -40 дБ, не менее	МГц	9,0
Вносимое затухание в полосе пропускания, не более	дБ	25,0
Неравномерность АЧХ в полосе пропускания, не более	дБ	2,0
Неравномерность ГВЗ в полосе частот 199,4-202,2 МГц, не более	нс	40,0
Нестабильность ГВЗ в полосе частот 199,4-202,2 МГц, не более	нс	5,0
Неравномерность ФЧХ в полосе частот 199,4-202,2 МГц, не более	град	2,0
Гарантированное относительное затухание в полосах задерживания, не менее	дБ	40
50-196 МГц		
206-450 МГц		40
Габаритные размеры, не более	мм	13,3x6,5x2,0
Масса, не более	г	0,85

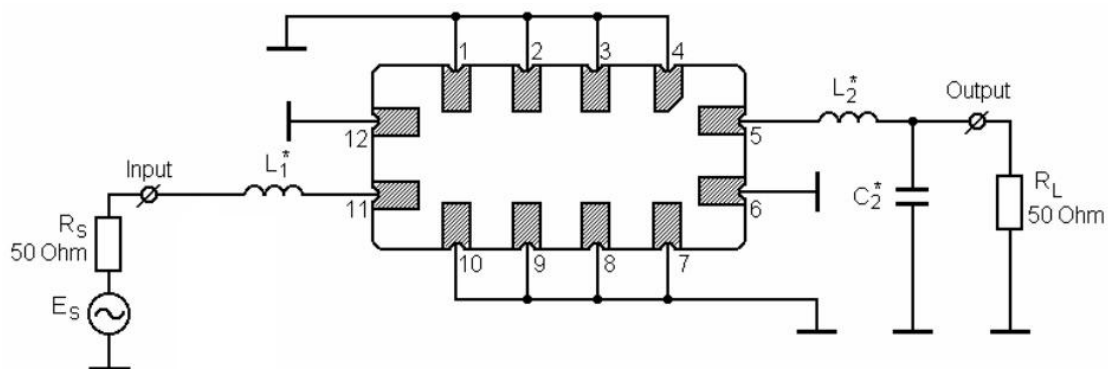
- Величина эффективного значения синусоидального напряжения не более 1В
- Сопротивление нагрузки и генератора $50 \pm 5\%$ Ом
- Диапазон рабочих температур: - 40°C .. + 60 °C



2. Габариты и маркировка фильтра ФП-62:



3. Рекомендуемая схема включения фильтра ФП-62



$$L_1^* = 82 \text{ нГ} \quad L_2^* = 56 \text{ нГ} \quad C_2^* = 18 \text{ пФ}$$

11 – вход; 5 – выход

1,2,3,4,7,8,9,10 – земля; 12 – земля входа; 6 – земля выхода.

Конкретные номиналы элементов согласующей цепи зависят от паразитных емкостей и индуктивностей в печатной плате аппаратуры заказчика.



БУТИС

Научно-производственное
предприятие

Радиочастотные фильтры
и ПАВ фильтры

Тел: (495)411-96-08

Факс: (495)411-96-09

121357, г. Москва
ул. Вереysкая д.29

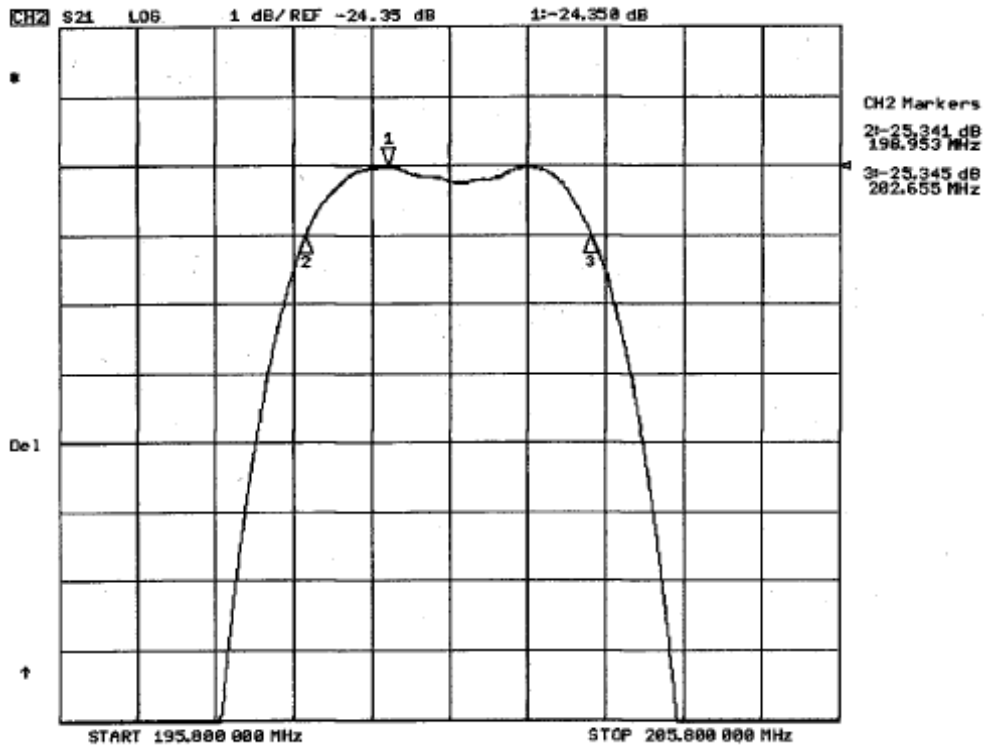
E-mail: butis.m@ru.net

Web: www.butis-m.ru

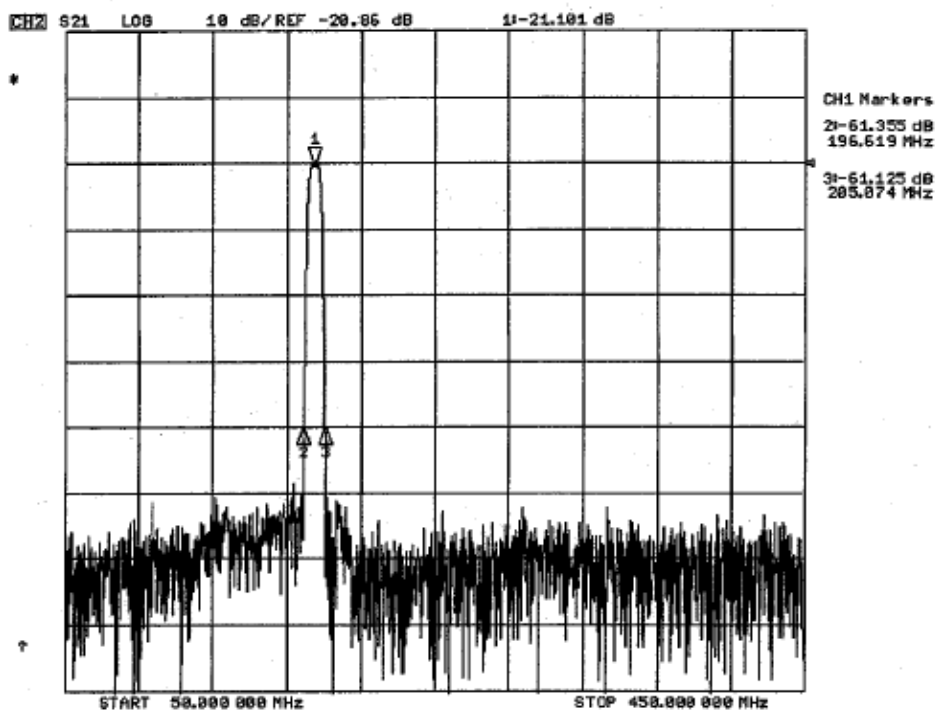
4. Измеренные частотные характеристики фильтра ФП-62 ($F_0 = 200,8$ МГц):

Режим измерения: 25 °С, 746 мм.рт.ст, 55 % отн.вл.

|S21|, дБ



|S21|, дБ





БУТИС

Научно-производственное
предприятие

Радиочастотные фильтры
и ПАВ фильтры

Тел: (495)411-96-08

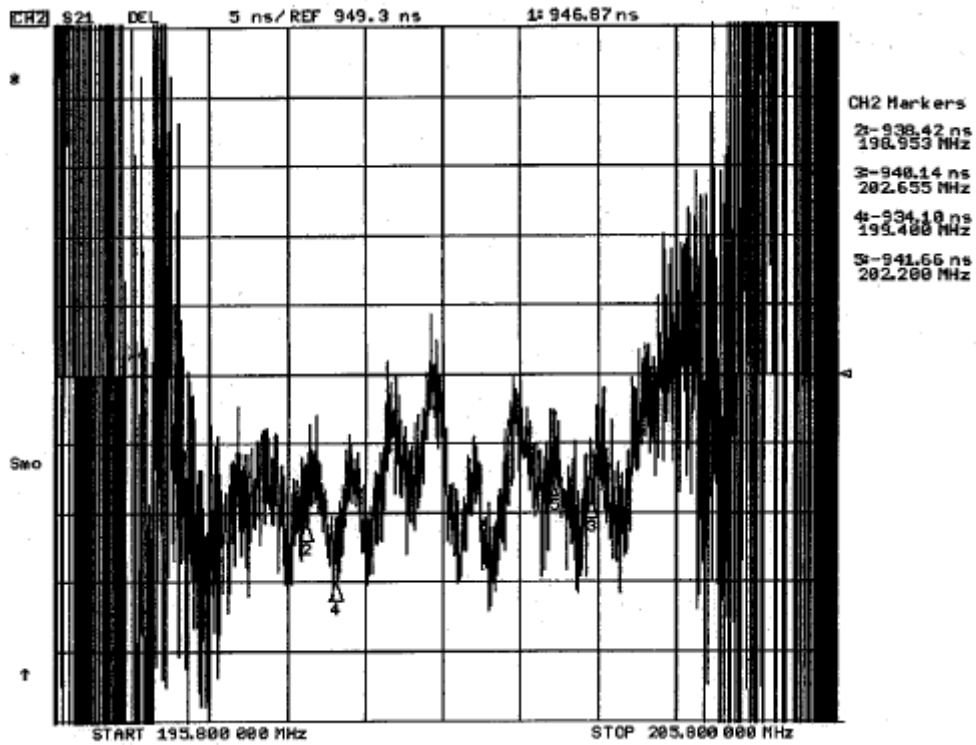
Факс: (495)411-96-09

121357, г. Москва
ул. Верейская д.29

E-mail: butis.m@ru.net

Web: www.butis-m.ru

ГВЗ, нс



ФЧХ, град

