



БУТИС

Научно-производственное
предприятие

Радиочастотные фильтры
и ПАВ фильтры

Тел: (495)411-96-08

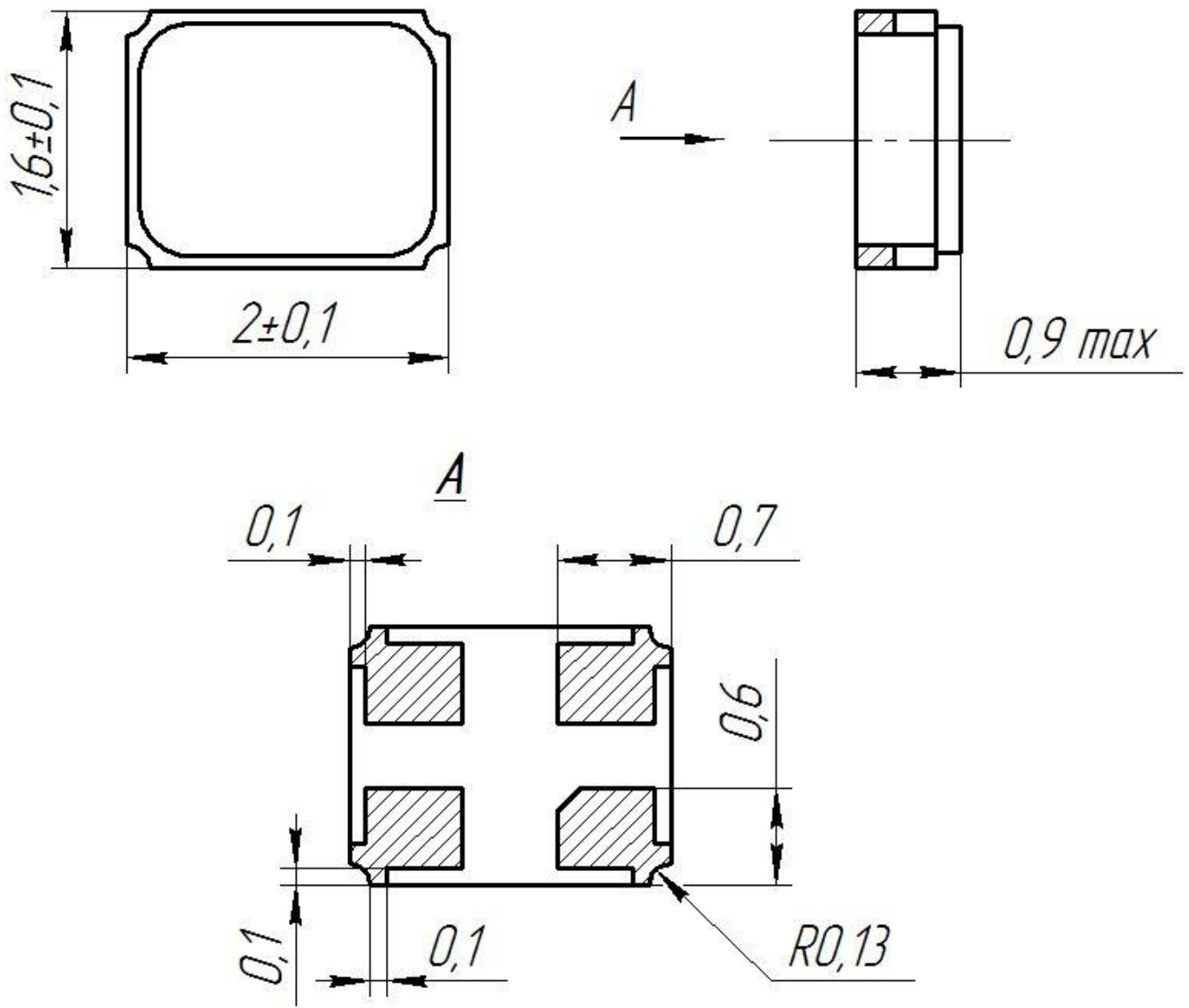
Факс: (495)411-96-09

121357, г. Москва
ул. Верейская д.29

Е-mail: butis.m@ru.net

Web: www.butis-m.ru

Корпус SMD 2,0x1,6



* Корпуса некоторых изделий могут отличаться от данного чертежа по количеству и размерам контактных площадок