



# БУТИС

Научно-производственное  
предприятие

Радиочастотные фильтры  
и ПАВ фильтры

Тел: (495)411-96-08

Факс: (495)411-96-09

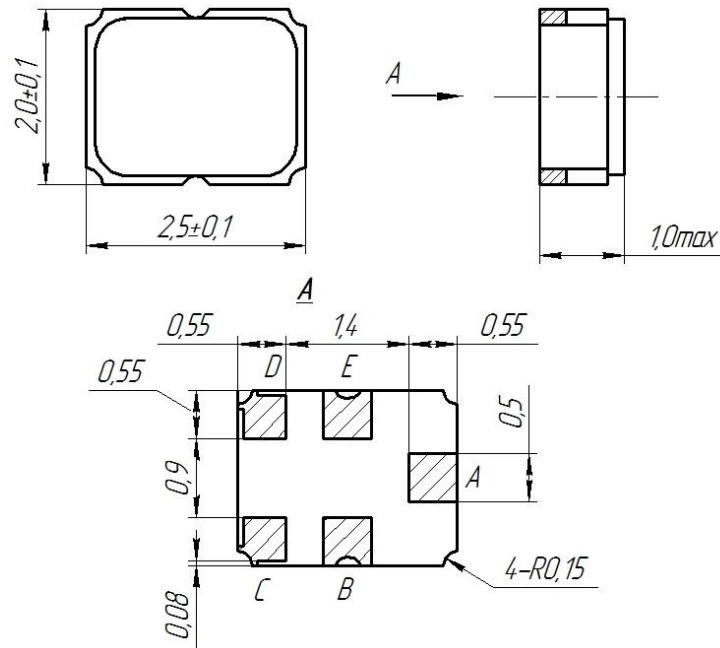
121357, г. Москва  
ул. Верейская д.29

E-mail: [butis.m@ru.net](mailto:butis.m@ru.net)

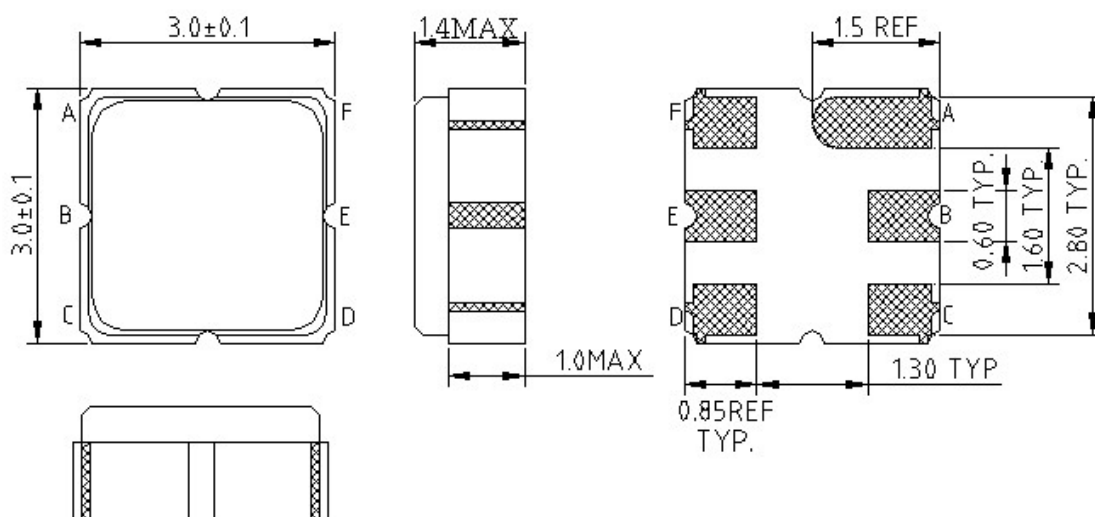
Web: [www.butis-m.ru](http://www.butis-m.ru)

## Корпус SMD 2,5x2,0

Корпус SMD 2,5x2,0 (5 контактных площадок):



Корпус SMD 2,5x2,0 (6 контактных площадок):



\* Корпуса некоторых изделий могут отличаться от данного чертежа по количеству и размерам контактных площадок