

**БУТИС**Научно-производственное
предприятиеРадиочастотные фильтры
и ПАВ фильтры

Тел: (495)411-96-08

Факс: (495)411-96-09

121357, г. Москва
ул. Верейская д.29E-mail: butis.m@ru.netWeb: www.butis-m.ru

Фильтр на ПАВ - Частота 98,0 МГц

Название: Фильтр на ПАВ 98,0 МГц, полоса пропускания 20,55 МГц**Обозначение:** FS-98B20-2**Корпус:** DIP 34,7 x 12,6 x 5,05 мм

1. Основные технические параметры фильтра FS-98B20-2:

Параметр	Ед.	Мин.	Тип.	Макс.
Центральная частота (Fo)	МГц		98,00	
Вносимое затухание	дБ		21,8	23,5
Ширина полосы пропускания по уровню -1,0 дБ	МГц	20,35	20,55	
Ширина полосы пропускания по уровню -45 дБ	МГц		22,43	22,7
Неравномерность затухания в полосе Fo +/-10,275MHz	дБ		0,57	1
Неравномерность ГВЗ в полосе Fo +/-10,275MHz	нс		39	80
Гарантированное затухание в полосах задерживания	дБ	50	55	
Температурный коэффициент частоты	ppm/°C		-72	

- Максимальный уровень входного непрерывного сигнала не более 10 dBm
- Максимальный уровень постоянного напряжения 10 В
- Сопротивление нагрузки и генератора 50 ± 5 Ом
- Диапазон рабочих температур: -30°C ... +70°C



БУТИС

Научно-производственное
предприятие

Радиочастотные фильтры
и ПАВ фильтры

Тел: (495)411-96-08

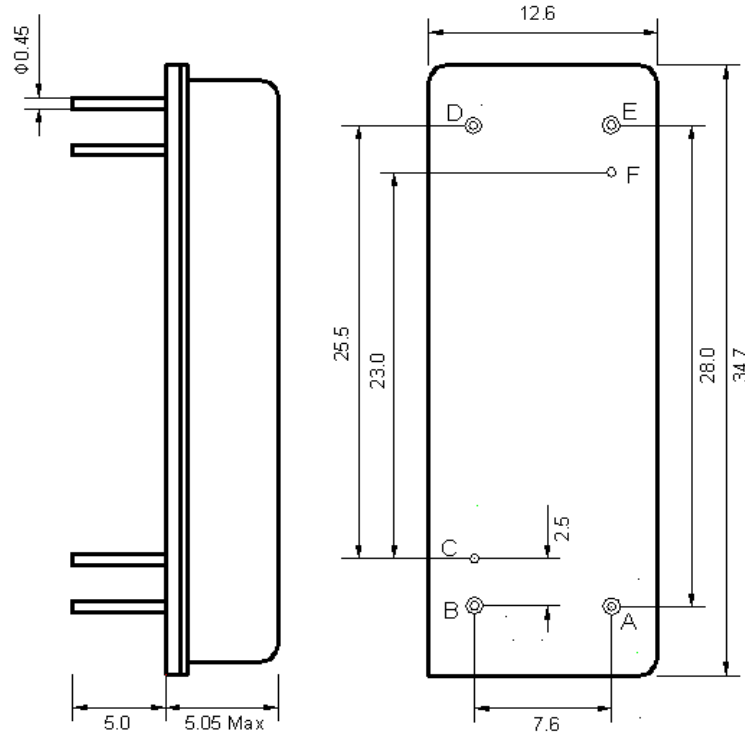
Факс: (495)411-96-09

121357, г. Москва
ул. Верейская д.29

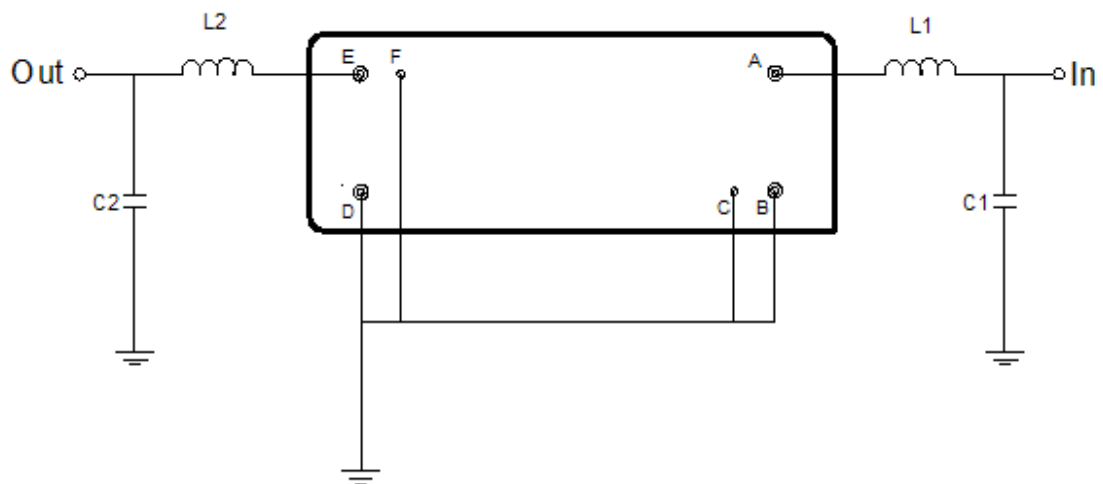
E-mail: butis.m@ru.net

Web: www.butis-m.ru

2. Габариты и маркировка фильтра FS-98B20-2:



3. Схема согласования:



$$L1 = 82 \text{ нГ}^*, C1 = 18 \text{ пФ}^*, L2 = 82 \text{ нГ}^*, C2 = 6 \text{ пФ}^*$$

A – Вход
E – Выход
B, C, D, F – Земля

* - значения элементов согласования могут меняться при использовании фильтра в аппаратуре



БУТИС

Научно-производственное
предприятие

Радиочастотные фильтры
и ПАВ фильтры

Тел: (495)411-96-08

Факс: (495)411-96-09

121357, г. Москва
ул. Верейская д.29

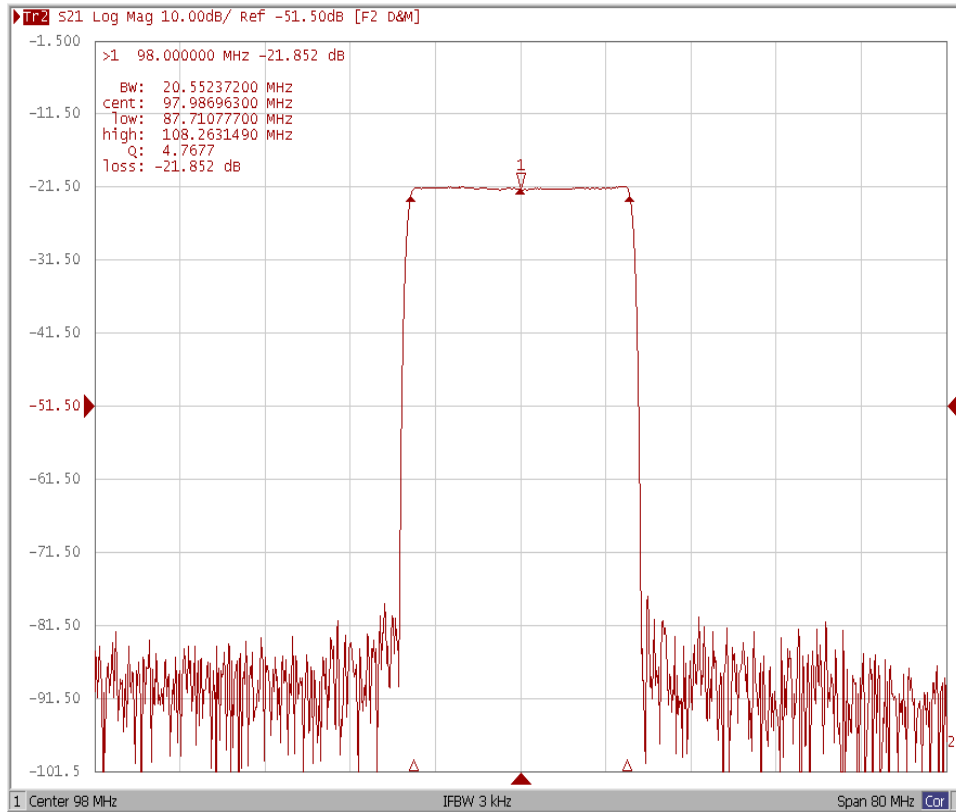
E-mail: butis.m@ru.net

Web: www.butis-m.ru

4. Экспериментальные частотные характеристики фильтра FS-98B20-2:

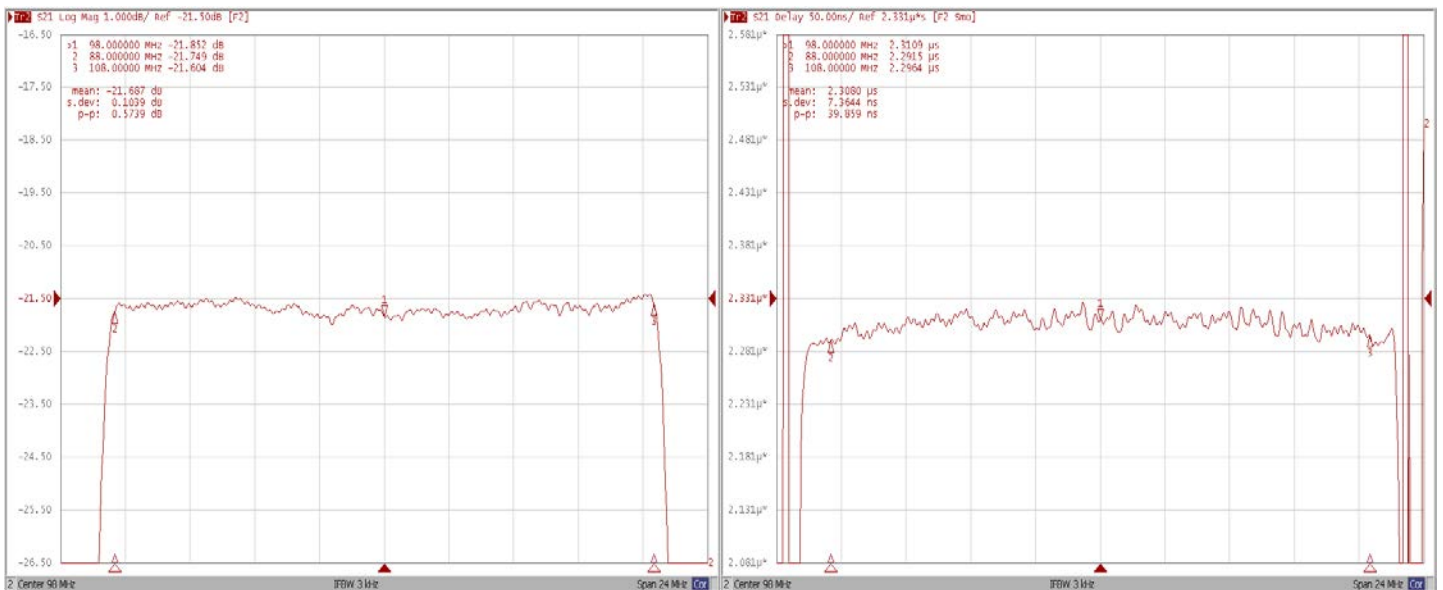
Режим измерения: 25 °С, 746 мм.рт.ст, 55 % отн.вл.

$|S_{21}|$, дБ



Неравномерность в полосе

Неравномерность ГВЗ





БУТИС

Научно-производственное
предприятие

Радиочастотные фильтры
и ПАВ фильтры

Тел: (495)411-96-08

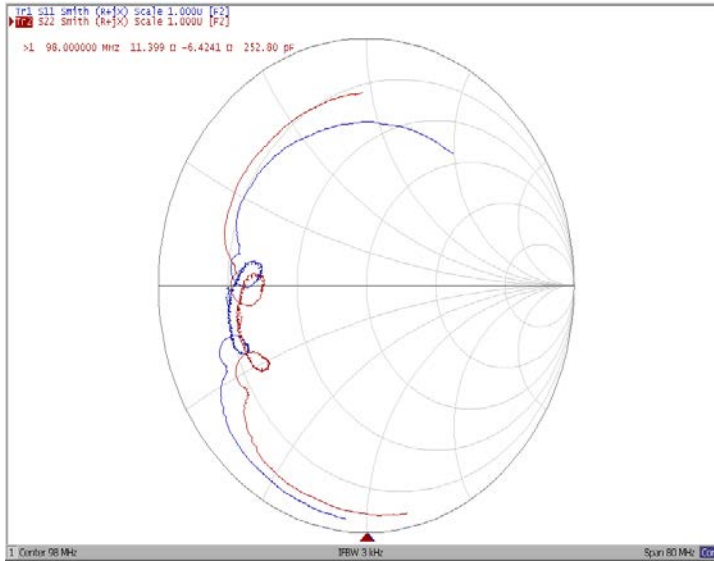
Факс: (495)411-96-09

121357, г. Москва
ул. Верейская д.29

Е-mail: butis.m@ru.net

Web: www.butis-m.ru

Диаграмма Смита



КСВ

