

**БУТИС**Научно-производственное
предприятиеРадиочастотные фильтры
и ПАВ фильтры**Тел:** (495)411-96-08**Факс:** (495)411-96-09121357, г. Москва
ул. Верейская д.29**E-mail:** butis.m@ru.net**Web:** www.butis-m.ru

Фильтр на ПАВ - Частота 62,50 МГц

Название: Фильтр на ПАВ 62,50 МГц, полоса пропускания 18,95 МГц**Обозначение:** FS-62B19**Корпус:** DIP 34,7x12, x 5,05 мм

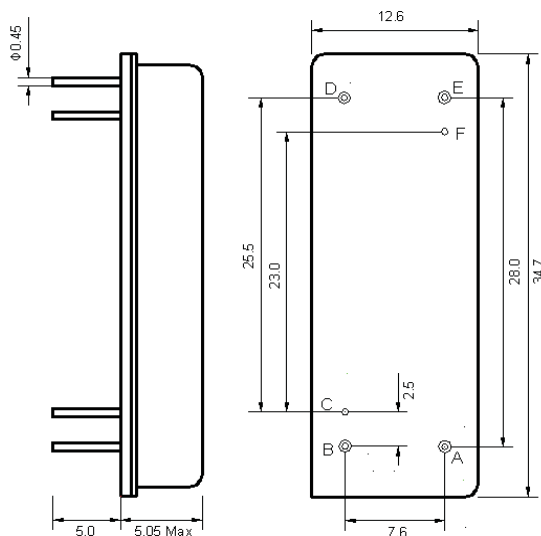
1. Основные технические параметры фильтра FS-62B19

Параметр	Ед.	Мин.	Тип.	Макс.
Центральная частота (Fo)	МГц	-	62,50	-
Вносимое затухание	дБ	-	23,70	26,00
Ширина полосы пропускания по уровню -1,0дБ	МГц	18,90	18,95	-
Ширина полосы пропускания по уровню -40дБ	МГц	-	20,15	20,20
Неравномерность ГВЗ в полосе пропускания	нс	-	40	90
Неравномерность затухания в полосе пропускания	дБ	-	0,60	1,00
Гарантированное затухание в полосах задерживания	дБ	50	52	-
Температурный коэффициент частоты	ppm/°C	-	-72	-

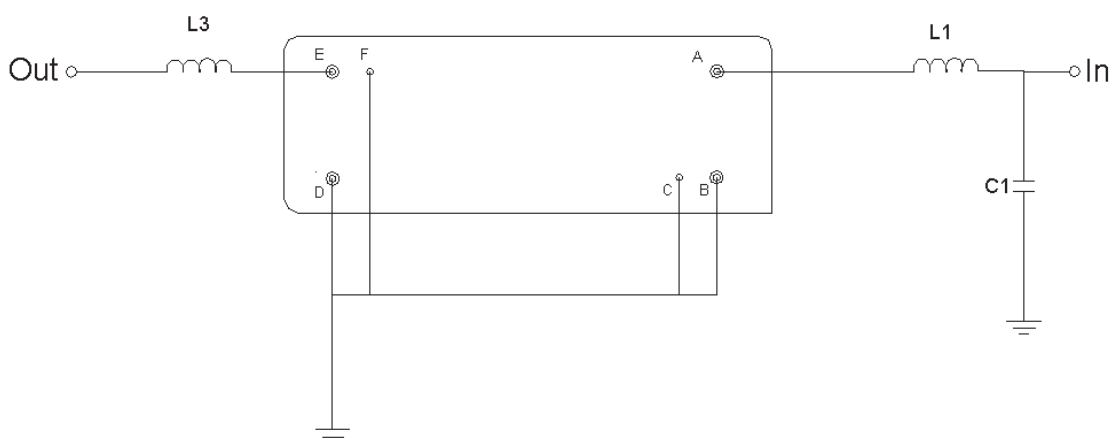
- ▲ Максимальный уровень входного непрерывного сигнала не более: 10 дБм
- ▲ Максимальный уровень постоянного напряжения: 10 В
- ▲ Сопротивление нагрузки и генератора: 50 Ом
- ▲ Диапазон рабочих температур: -30°C...+60°C



2. Габариты и маркировка фильтра FS-62B19



3. Схема согласования фильтра FS-62B19



Номиналы согласующих элементов	
Вход	L1=220нГ*, C1=30пФ*
Выход	L2=220нГ*

A - Вход

E - Выход

B, C, D, F - Земля

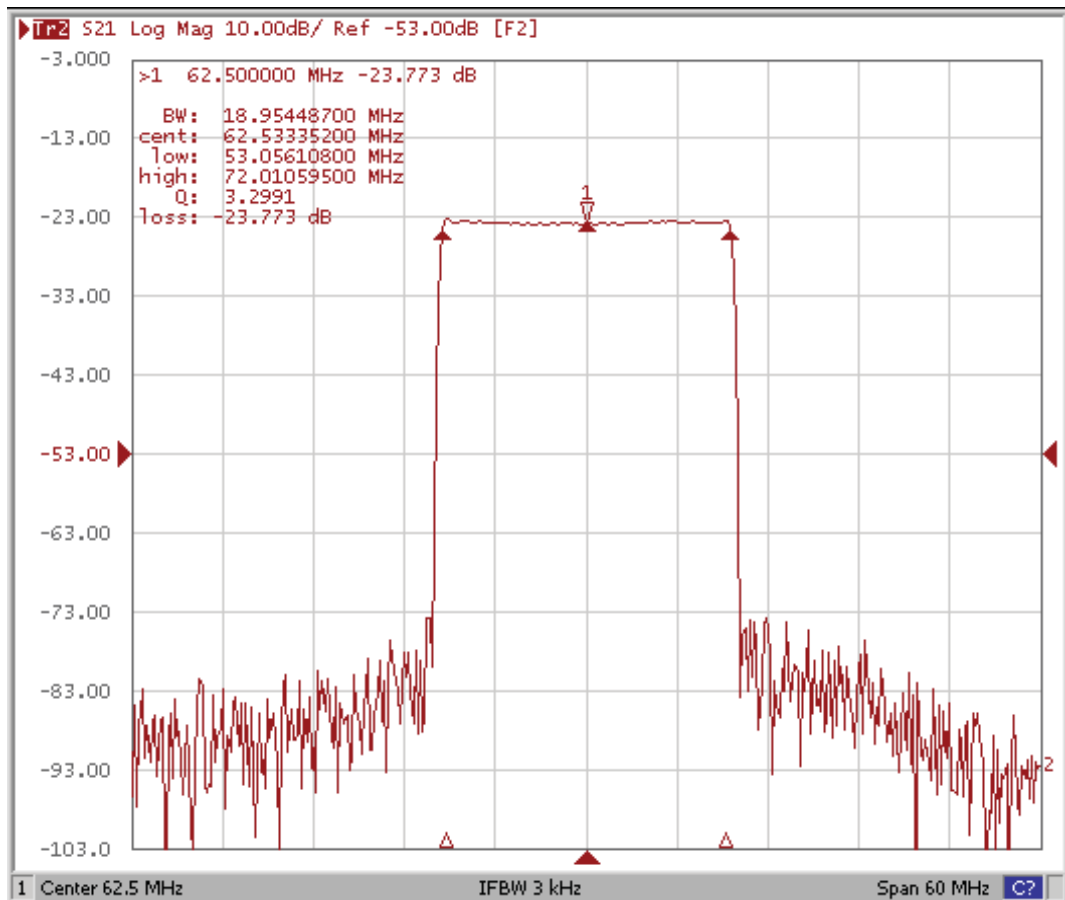
*- значения элементов согласования могут меняться при использовании фильтра в аппаратуре



4. Экспериментальные частотные характеристики фильтра

Режим измерения: 25 °С, 746 мм.рт.ст, 55 % отн.вл.

$|S_{21}|$, дБ





БУТИС

Научно-производственное
предприятие

Радиочастотные фильтры
и ПАВ фильтры

Тел: (495)411-96-08

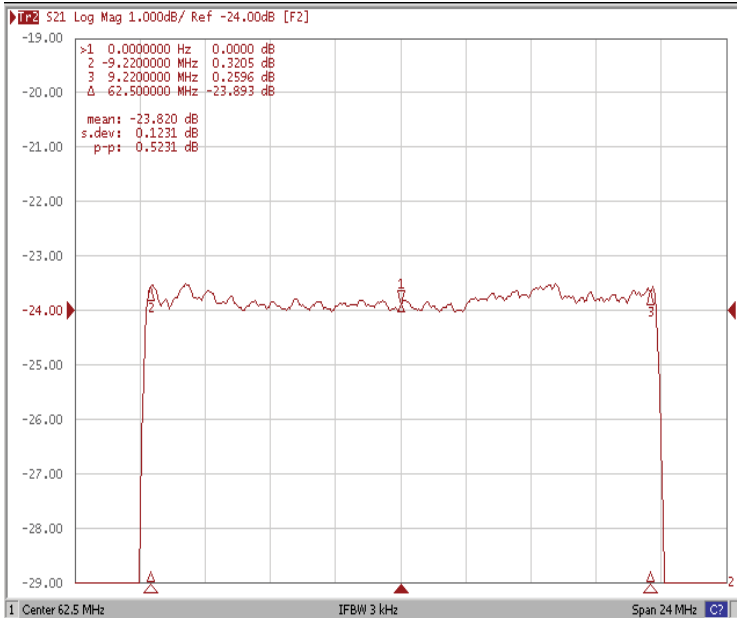
Факс: (495)411-96-09

121357, г. Москва
ул. Верейская д.29

Е-mail: butis.m@ru.net

Web: www.butis-m.ru

Неравномерность АЧХ в полосе



Неравномерность ГВЗ в полосе

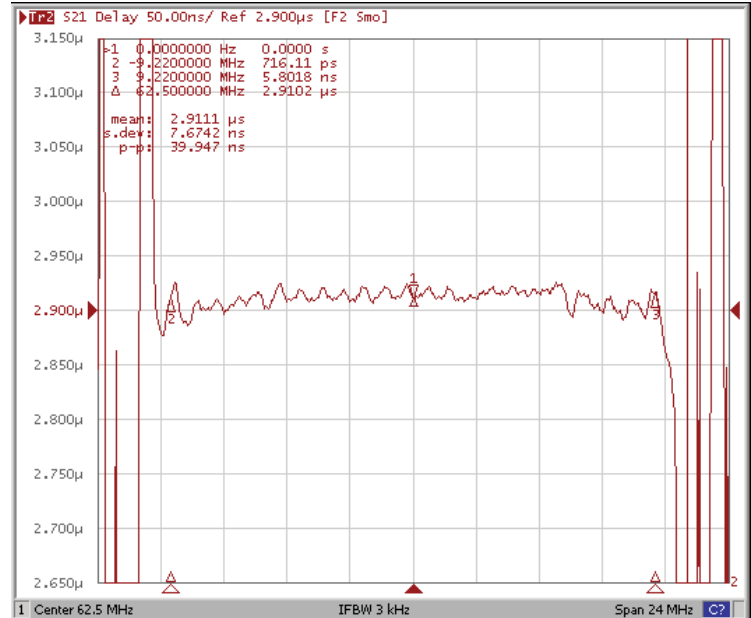
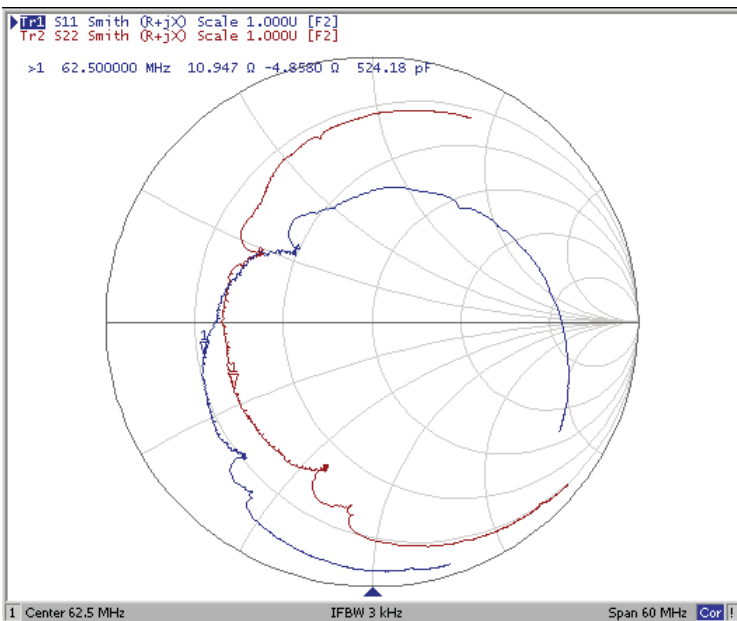


Диаграмма Смита



КСВ

