



Фильтр на ПАВ - Частота 62,50 МГц

Название: Фильтр на ПАВ 62,50 МГц, полоса пропускания 19,10 МГц

Обозначение: FS-62B19-2

Корпус: DIP 20,0x12,6x 5,05 мм

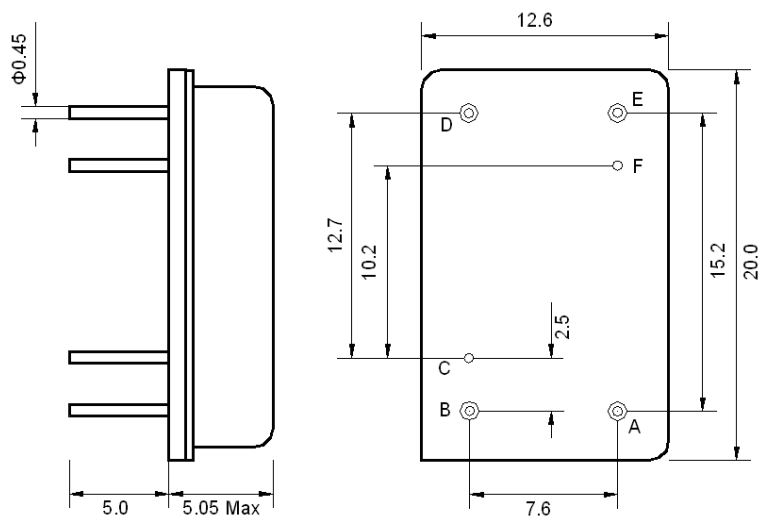
1. Основные технические параметры фильтра FS-62B19-2

Параметр	Ед.	Мин.	Тип.	Макс.
Центральная частота (Fo)	МГц	-	62,50	-
Вносимое затухание	дБ	-	22,50	24,00
Ширина полосы пропускания по уровню -1,0дБ	МГц	-	19,10	-
Ширина полосы пропускания по уровню -50дБ	МГц	-	20,93	21,00
Неравномерность ГВЗ в полосе пропускания	нс	-	35	80
Неравномерность затухания в полосе пропускания	дБ	-	0,65	1,00
Гарантированное затухание в полосах задерживания	дБ	50	53	-
Температурный коэффициент частоты	ppm/°C	-	-72	-

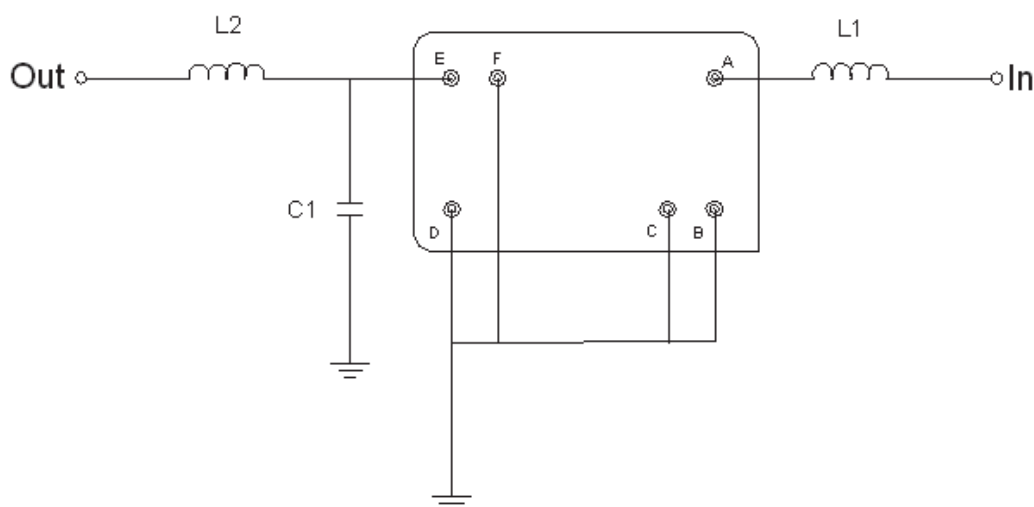
- ▲ Максимальный уровень входного непрерывного сигнала не более: 10 дБм
- ▲ Максимальный уровень постоянного напряжения: 10 В
- ▲ Сопротивление нагрузки и генератора: 50 Ом
- ▲ Диапазон рабочих температур: -30°C...+60°C



2. Габариты и маркировка фильтра FS-62B19-2



3. Схема согласования фильтра FS-62B19-2



Номиналы согласующих элементов	
Вход	L1=220 нГ*
Выход	L2=220 нГ*, C1=3,6пФ*

A – Вход

E – Выход

B, C, D, F – Земля

*- значения элементов согласования могут меняться при использовании фильтра в аппаратуре



БУТИС

Научно-производственное
предприятие

Радиочастотные фильтры
и ПАВ фильтры

Тел: (495)411-96-08

Факс: (495)411-96-09

121357, г. Москва
ул. Верейская д.29

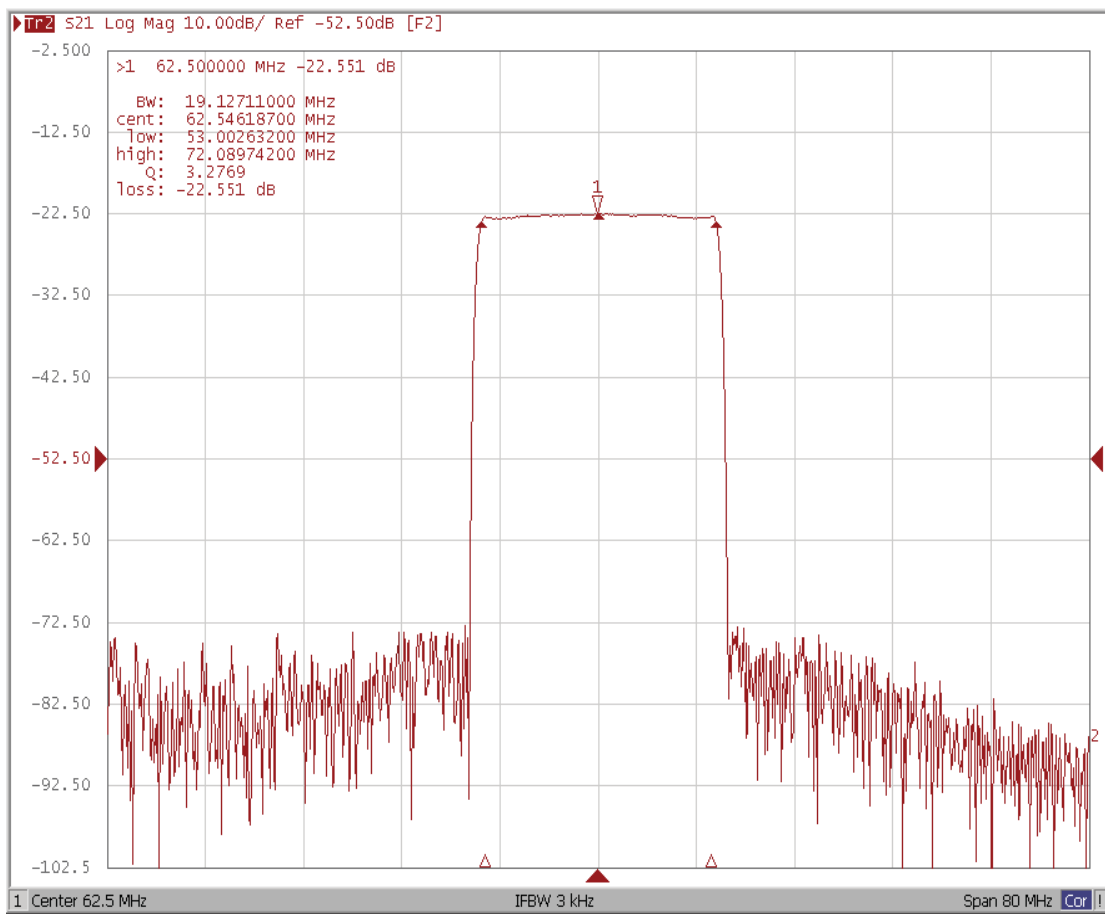
E-mail: butis.m@ru.net

Web: www.butis-m.ru

4. Экспериментальные частотные характеристики фильтра

Режим измерения: 25 °С, 746 мм.рт.ст, 55 % отн.вл.

$|S_{21}|$, дБ





БУТИС

Научно-производственное
предприятие

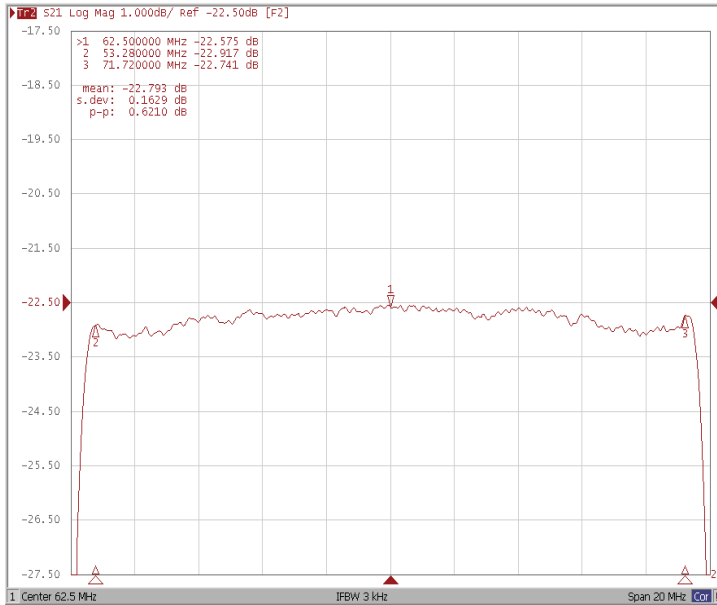
Радиочастотные фильтры
и ПАВ фильтры

Тел: (495)411-96-08
Факс: (495)411-96-09

121357, г. Москва
ул. Верейская д.29

Е-mail: butis.m@ru.net
Web: www.butis-m.ru

Неравномерность АЧХ в полосе



Неравномерность ГВЗ в полосе

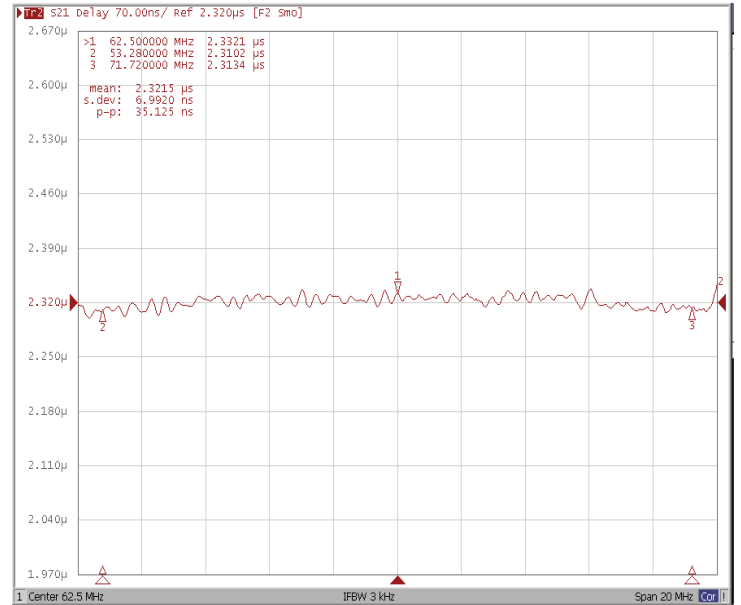
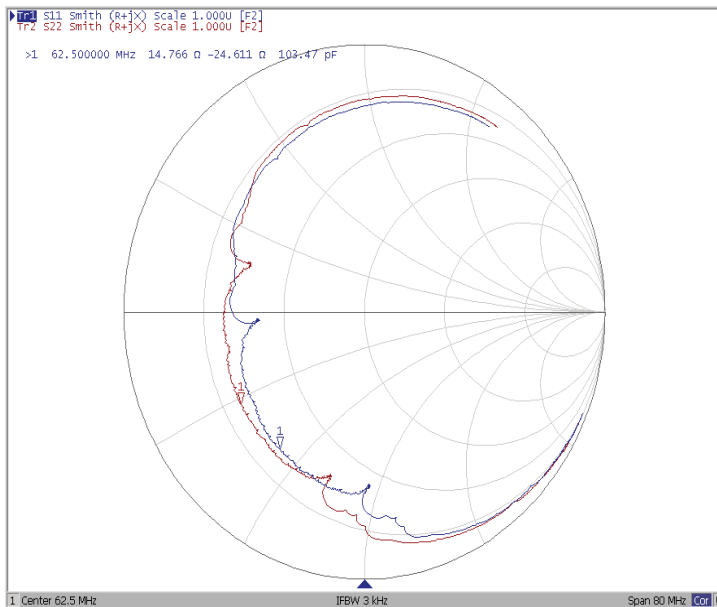


Диаграмма Смита



КСВ

