

**БУТИС**Научно-производственное  
предприятиеРадиочастотные фильтры  
и ПАВ фильтры**Тел:** (495)411-96-08**Факс:** (495)411-96-09121357, г. Москва  
ул. Верейская д.29**E-mail:** [butis.m@ru.net](mailto:butis.m@ru.net)**Web:** [www.butis-m.ru](http://www.butis-m.ru)

## Фильтр на ПАВ - Частота 62,50 МГц

**Название:** Фильтр на ПАВ 62,50 МГц, полоса пропускания 14,60 МГц**Обозначение:** FS-62B14**Корпус:** DIP 20,0x12,6x 5,05 мм

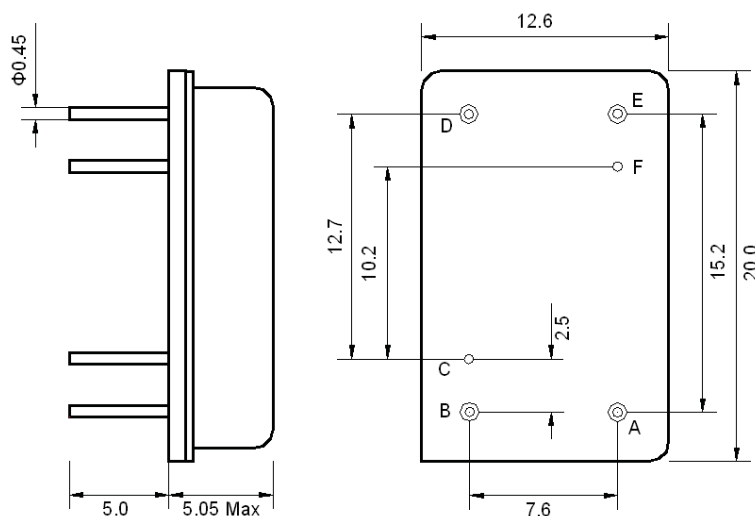
### 1. Основные технические параметры фильтра FS-62B14

Параметр	Ед.	Мин.	Тип.	Макс.
Центральная частота (F <sub>0</sub> )	МГц	62,40	<b>62,50</b>	62,60
Вносимое затухание	дБ	-	21,70	23,00
Ширина полосы пропускания по уровню -1,0дБ	МГц	14,50	14,60	-
Ширина полосы пропускания по уровню -40дБ	МГц	-	16,38	16,50
Неравномерность ГВЗ в полосе пропускания	нс	-	36	100
Неравномерность затухания в полосе пропускания	дБ	-	0,60	1,00
Гарантированное затухание в полосах задерживания	дБ	50	52	-
Температурный коэффициент частоты	ppm/°C	-	-72	-

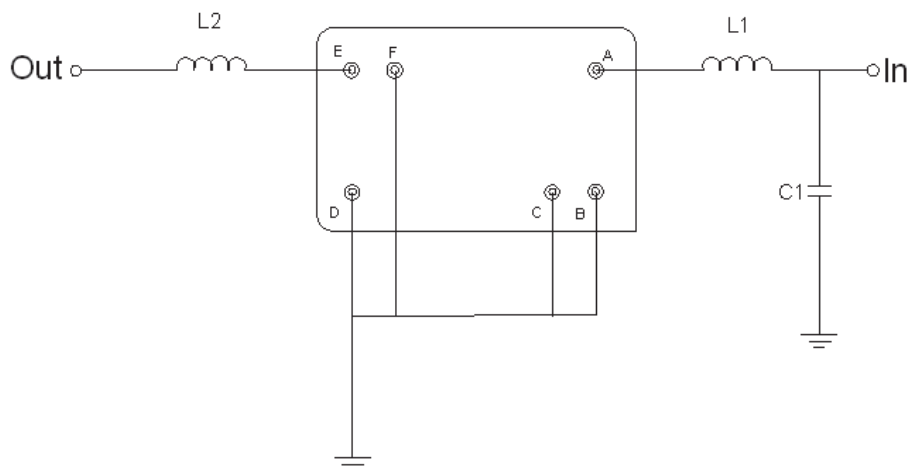
- ▲ Максимальный уровень входного непрерывного сигнала не более: 10 дБм
- ▲ Максимальный уровень постоянного напряжения: 10 В
- ▲ Сопротивление нагрузки и генератора: 50 Ом
- ▲ Диапазон рабочих температур: -30°C...+80°C



## 2. Габариты и маркировка фильтра FS-62B14



## 3. Схема согласования фильтра FS-62B14



Номиналы согласующих элементов	
Вход	$L1 = 270 \text{ нГ}^*$ , $C1 = 12 \text{ пФ}^*$
Выход	$L2 = 68 \text{ нГ}^*$

A – Вход

E – Выход

B, C, D, F – Земля

\*- значения элементов согласования могут меняться при использовании фильтра в аппаратуре



# БУТИС

Научно-производственное  
предприятие

Радиочастотные фильтры  
и ПАВ фильтры

Тел: (495)411-96-08

Факс: (495)411-96-09

121357, г. Москва  
ул. Верейская д.29

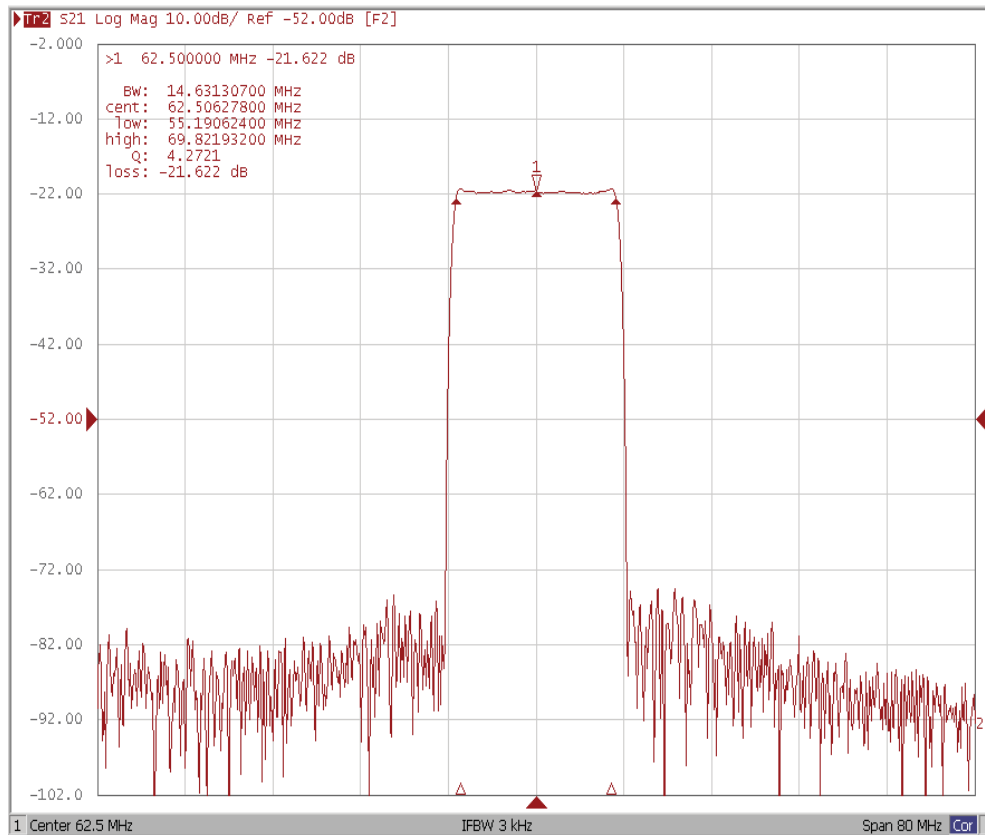
E-mail: [butis.m@ru.net](mailto:butis.m@ru.net)

Web: [www.butis-m.ru](http://www.butis-m.ru)

## 4. Экспериментальные частотные характеристики фильтра

Режим измерения: 25 °С, 746 мм.рт.ст, 55 % отн.вл.

$|S_{21}|$ , дБ





# БУТИС

Научно-производственное  
предприятие

Радиочастотные фильтры  
и ПАВ фильтры

Тел: (495)411-96-08

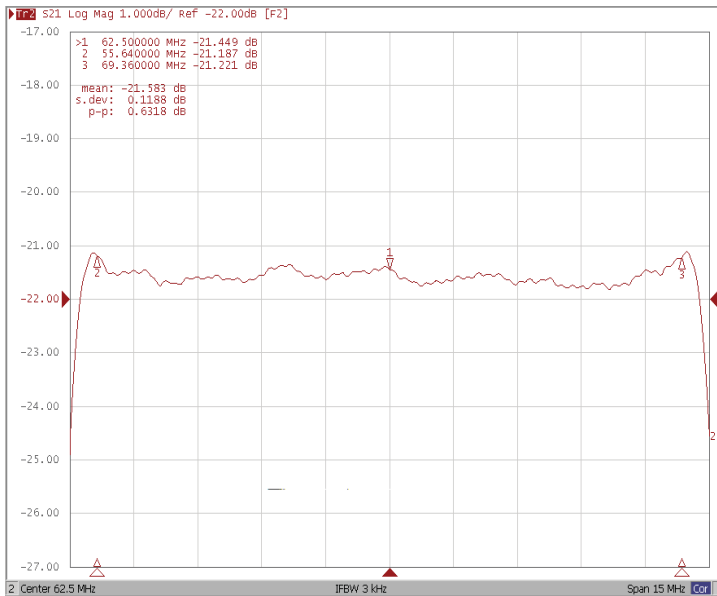
Факс: (495)411-96-09

121357, г. Москва  
ул. Верейская д.29

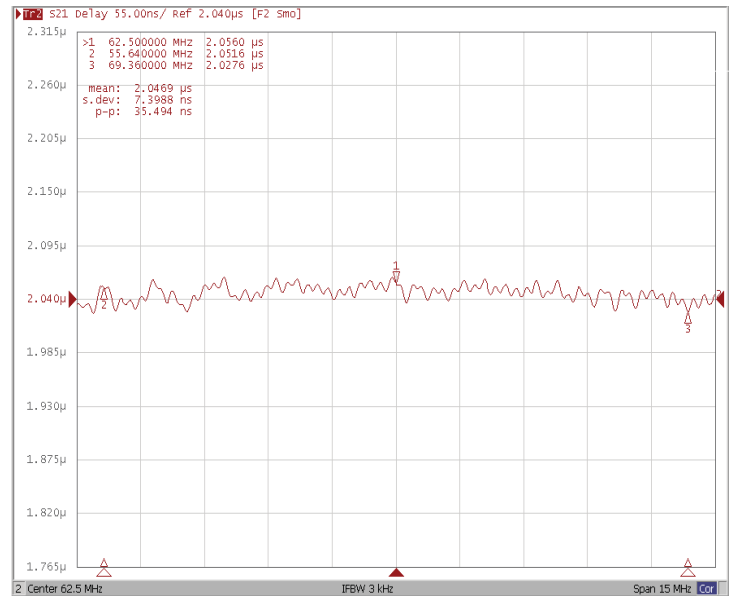
Е-mail: [butis.m@ru.net](mailto:butis.m@ru.net)

Web: [www.butis-m.ru](http://www.butis-m.ru)

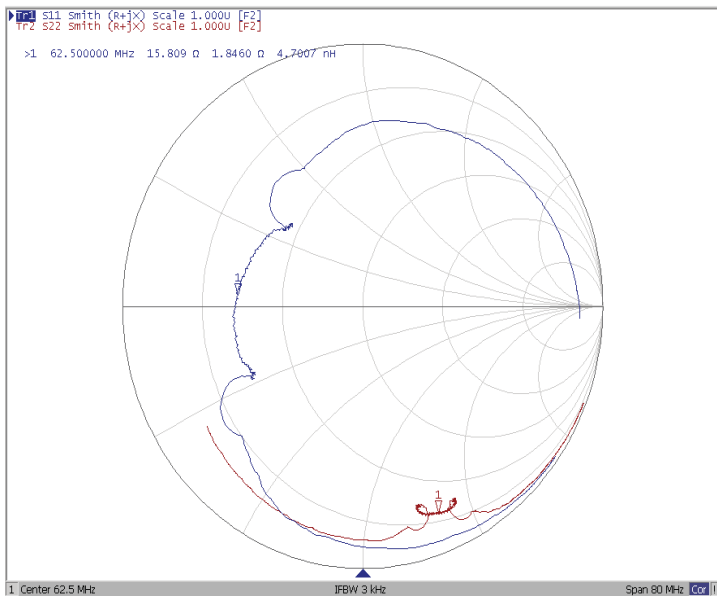
## Неравномерность АЧХ в полосе



## Неравномерность ГВЗ в полосе



## Диаграмма Смита



## КСВ

