

**БУТИС**Научно-производственное  
предприятиеРадиочастотные фильтры  
и ПАВ фильтры

Тел: (495)411-96-08

Факс: (495)411-96-09

121357, г. Москва  
ул. Верейская д.29E-mail: [butis.m@ru.net](mailto:butis.m@ru.net)Web: [www.butis-m.ru](http://www.butis-m.ru)

## Фильтр на ПАВ - Частота 260 МГц

**Название:** Фильтр на ПАВ 260 МГц, полоса пропускания 30,21 МГц**Обозначение:** FS-260B30**Корпус:** DIP 20,0 x 12,6 x 5,05 мм

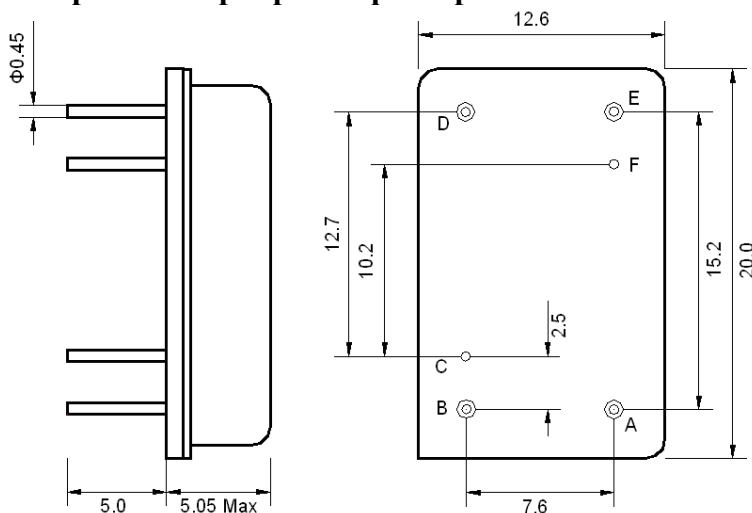
### 1. Основные технические параметры фильтра FS-260B30:

Параметр	Ед.	Мин.	Тип.	Макс.
Центральная частота (Fo)	МГц		260	
Вносимое затухание	дБ		32,5	
Ширина полосы пропускания по уровню -1,0 дБ	МГц	30	30,21	
Ширина полосы пропускания по уровню -40 дБ	МГц		31,72	31,9
Неравномерность затухания в полосе Fo +/-14,52 МГц	дБ		0,79	1
Неравномерность ГВЗ в полосе Fo +/-14,52 МГц	нс		58	80
Гарантированное затухание в полосах задерживания	дБ	50	53	
Температурный коэффициент частоты	ppm/°C		-18	

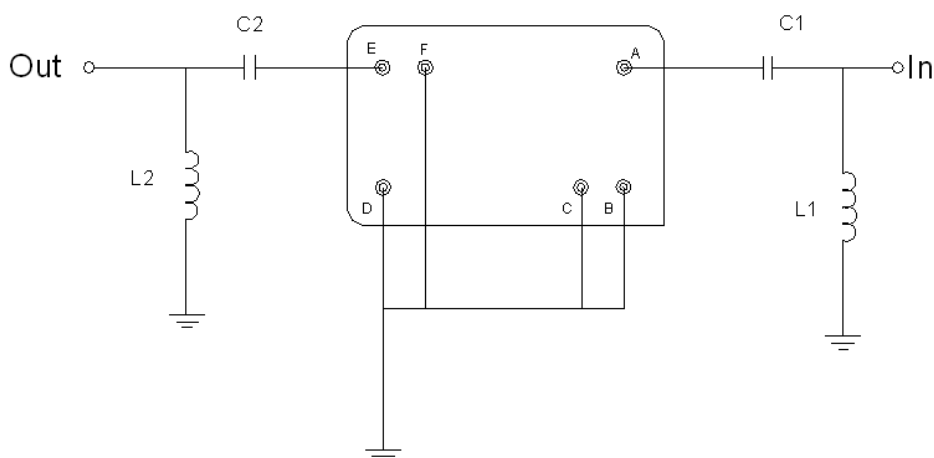
- Максимальный уровень входного непрерывного сигнала 10 дБм
- Максимальный уровень постоянного напряжения 10 В
- Сопротивление нагрузки и генератора  $50 \pm 5$  Ом
- Диапазон рабочих температур: -5°C.....+80°C



## 2. Габариты и маркировка фильтра FS-260B30:



## 3. Схема согласования:



$$L1 = 6,8 \text{ нГ}^*; L2 = 8,2 \text{ нГ}^*; C1 = 200 \text{ пФ}^*; C2 = 180 \text{ пФ}^*$$

A – Вход

E – Выход

B, C, D, F – Земля

\* - значения элементов согласования могут меняться при использовании фильтра в аппаратуре



# БУТИС

Научно-производственное  
предприятие

Радиочастотные фильтры  
и ПАВ фильтры

Тел: (495)411-96-08

Факс: (495)411-96-09

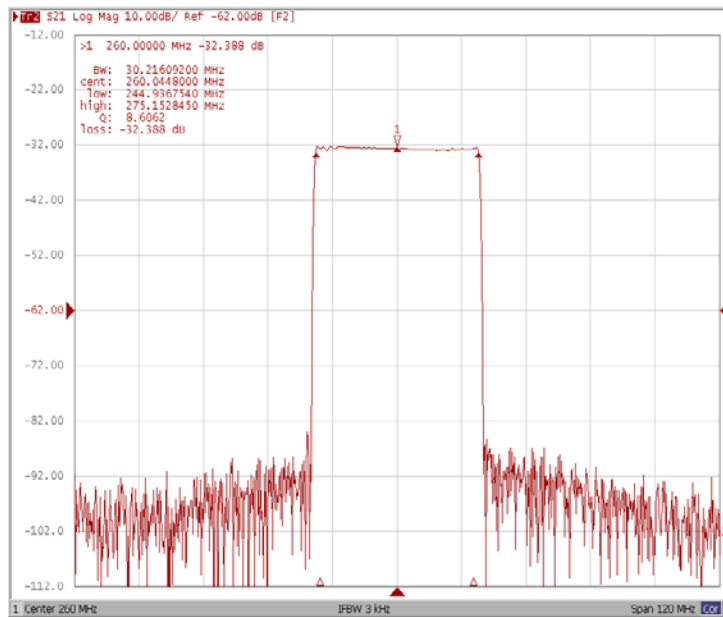
121357, г. Москва  
ул. Верейская д.29

E-mail: [butis.m@ru.net](mailto:butis.m@ru.net)

Web: [www.butis-m.ru](http://www.butis-m.ru)

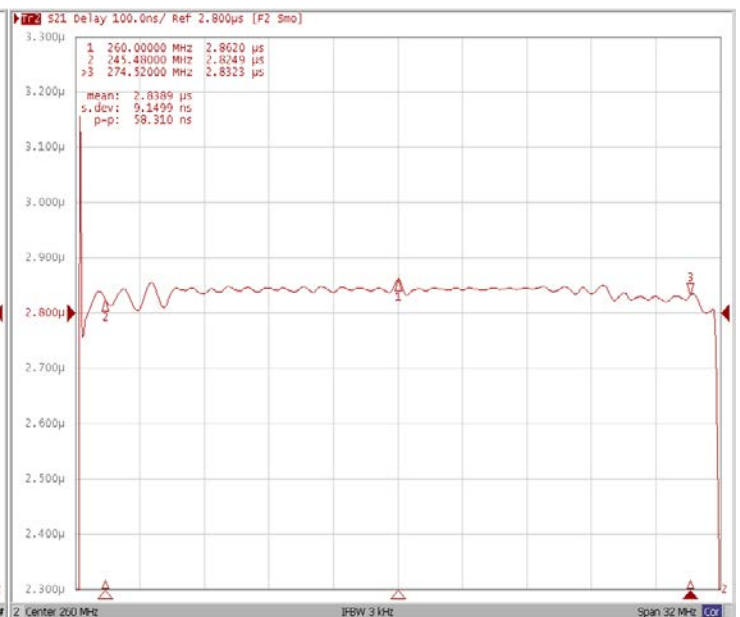
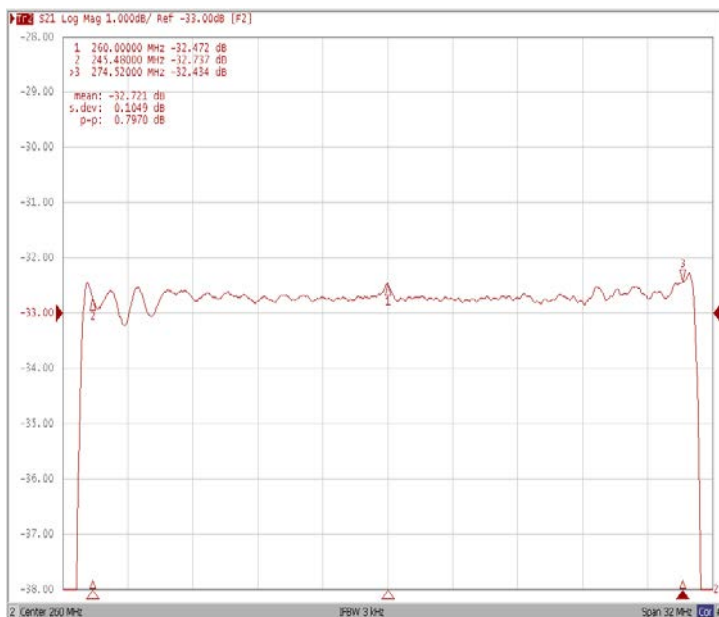
#### 4. Экспериментальные частотные характеристики фильтра FS-260B30:

$|S_{21}|$ , дБ



$|S_{21}|$ , дБ ( $F_0 \pm 14,52$  МГц)

ГВЗ ( $F_0 \pm 14,52$  МГц)





# БУТИС

Научно-производственное  
предприятие

Радиочастотные фильтры  
и ПАВ фильтры

Тел: (495)411-96-08

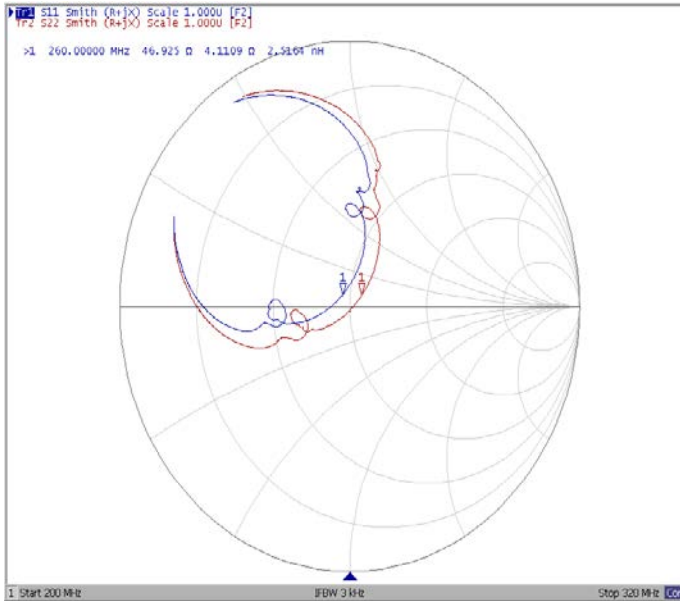
Факс: (495)411-96-09

121357, г. Москва  
ул. Верейская д.29

E-mail: [butis.m@ru.net](mailto:butis.m@ru.net)

Web: [www.butis-m.ru](http://www.butis-m.ru)

### Диаграмма Смита



### КСВ

