

**БУТИС**Научно-производственное  
предприятиеРадиочастотные фильтры  
и ПАВ фильтры

Тел: (495)411-96-08

Факс: (495)411-96-09

121357, г. Москва  
ул. Верейская д.29E-mail: [butis.m@ru.net](mailto:butis.m@ru.net)Web: [www.butis-m.ru](http://www.butis-m.ru)

## Фильтр на ПАВ - Частота 174 МГц

**Название:** Фильтр на ПАВ 174 МГц, полоса пропускания 8,15 МГц**Обозначение:** FS-174B9**Корпус:** SMD 7,0 x 5,0 x 1,8 мм

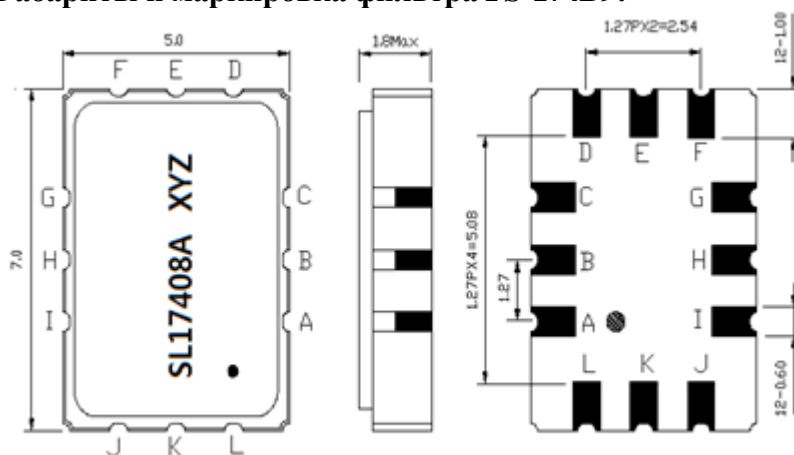
### 1. Основные технические параметры фильтра FS-174B9:

Параметр	Ед.	Мин.	Тип.	Макс.
Центральная частота (Fo)	МГц	173,8	174	174,2
Вносимое затухание	дБ		12,7	15
Ширина полосы пропускания по уровню -1,0 дБ	МГц	8	8,15	
Ширина полосы пропускания по уровню -40 дБ	МГц		13,3	14
Неравномерность затухания в полосе Fo +/-3МГц	дБ		0,3	0,8
Неравномерность ГВЗ в полосе Fo +/-3МГц	нс		30	80
Гарантированное затухание в полосах задерживания	дБ	40	45	
Температурный коэффициент частоты	ppm/°C		-18	

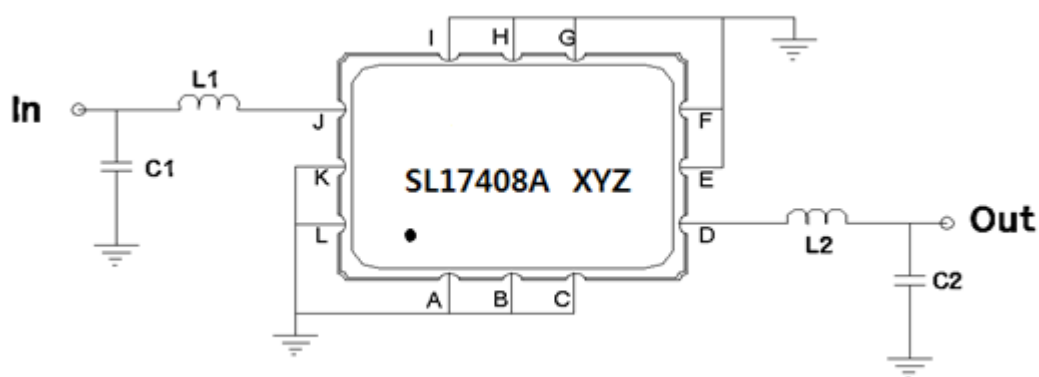
- Максимальный уровень входного непрерывного сигнала 10 дБм
- Максимальный уровень постоянного напряжения 10 В
- Сопротивление нагрузки и генератора  $50 \pm 5$  Ом
- Диапазон рабочих температур: -30°C....+80°C



## 2. Габариты и маркировка фильтра FS-174B9:



## 3. Схема согласования:



$$L1 = 47 \text{ нГ*}; L2 = 47 \text{ нГ*}; C1 = 27 \text{ пФ*}; C2 = 33 \text{ пФ*}$$

J – Вход

D – Выход

A, B, C, E, F, G, H, I, K, L – Земля

\* - значения элементов согласования могут меняться при использовании фильтра в аппаратуре



# БУТИС

Научно-производственное  
предприятие

Радиочастотные фильтры  
и ПАВ фильтры

Тел: (495)411-96-08

Факс: (495)411-96-09

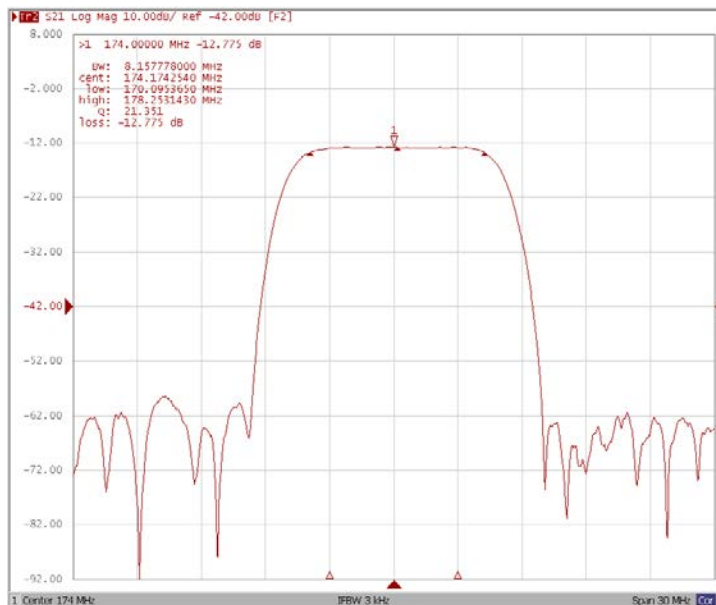
121357, г. Москва  
ул. Верейская д.29

Е-mail: [butis.m@ru.net](mailto:butis.m@ru.net)

Web: [www.butis-m.ru](http://www.butis-m.ru)

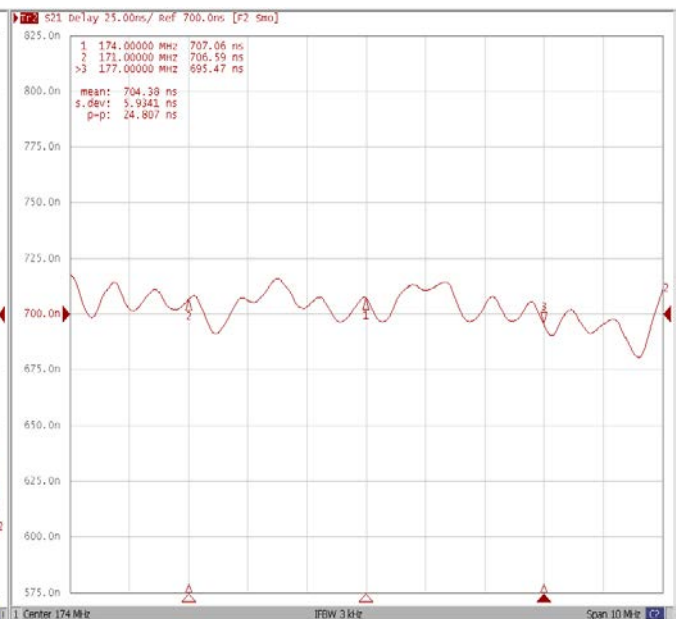
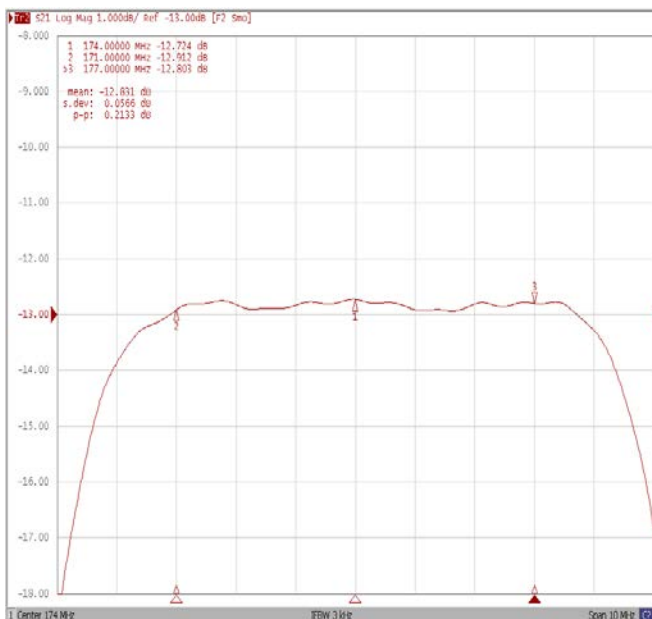
## 4. Экспериментальные частотные характеристики фильтра FS-174B9:

$|S_{21}|$ , дБ



$|S_{21}|$ , дБ (Fo+/-3 МГц)

ГВЗ (Fo+/-3 МГц)





# БУТИС

Научно-производственное  
предприятие

Радиочастотные фильтры  
и ПАВ фильтры

Тел: (495)411-96-08

Факс: (495)411-96-09

121357, г. Москва  
ул. Верейская д.29

Е-mail: [butis.m@ru.net](mailto:butis.m@ru.net)

Web: [www.butis-m.ru](http://www.butis-m.ru)

## Диаграмма Смита

## КСВ

