



БУТИС

Научно-производственное
предприятие

Радиочастотные фильтры
и ПАВ фильтры

Тел: (495)411-96-08

Факс: (495)411-96-09

121357, г. Москва

ул. Верейская д.29

E-mail: butis.m@ru.net

Web: www.butis-m.ru

Фильтр на ПАВ - Частота 140,0 МГц

Название: Фильтр на ПАВ 140 МГц, полоса пропускания 9,25 МГц

Обозначение: FS-140B9-2

Корпус: DIP 34,7x12,6x5,05 мм

1. Основные технические параметры фильтра FS-140B9-2:

Параметр	Ед.	Мин.	Тип.	Макс.
Центральная частота (Fo)	МГц		140	
Вносимое затухание	дБ		25,6	28
Ширина полосы пропускания по уровню -1,0 дБ	МГц	9,1	9,25	
Ширина полосы пропускания по уровню -40 дБ	МГц		10,3	10,5
Неравномерность затухания в полосе Fo +/-4,35 МГц	дБ		0,55	1
Неравномерность ГВЗ в полосе Fo +/-4,35 МГц	нс		49	40
Гарантированное затухание в полосах задерживания	дБ	50	55	
Температурный коэффициент частоты материала	ppm/°C		-20	

- Максимальный уровень входного непрерывного сигнала 10 дБм
- Максимальный уровень постоянного напряжения 10 В
- Сопротивление нагрузки и генератора 50 ± 5 Ом
- Рабочая температура: 0°C ...+70°C



БУТИС

Научно-производственное
предприятие

Радиочастотные фильтры
и ПАВ фильтры

Тел: (495)411-96-08

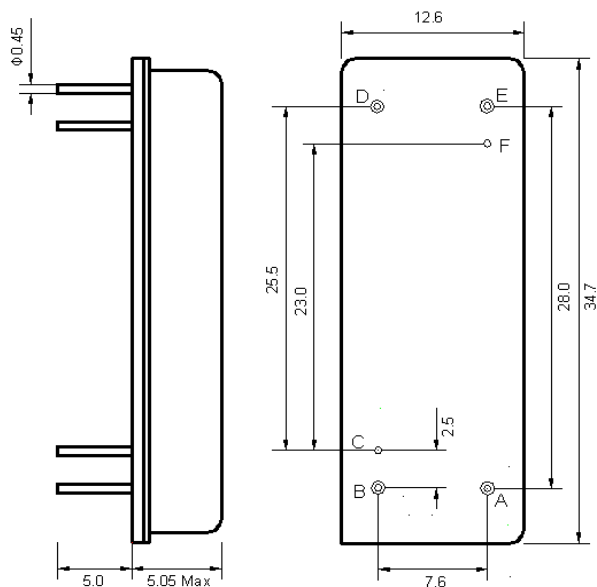
Факс: (495)411-96-09

121357, г. Москва
ул. Верейская д.29

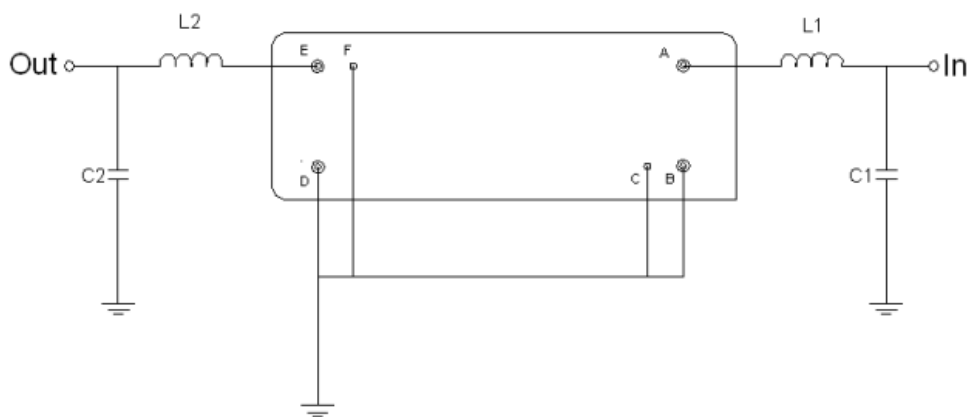
E-mail: butis.m@ru.net

Web: www.butis-m.ru

2. Габариты и маркировка фильтра FS-140B9-2:



3. Схема согласования:



$$L1 = 33 \text{ нГ}^*; L2 = 33 \text{ нГ}^*; C1 = 51 \text{ пФ}^*; C2 = 47 \text{ пФ}^*$$

A – Вход

E – Выход

B, C, D, F – Земля

*- значения элементов согласования могут меняться при использовании фильтра в аппаратуре



БУТИС

Научно-производственное
предприятие

Радиочастотные фильтры
и ПАВ фильтры

Тел: (495)411-96-08

Факс: (495)411-96-09

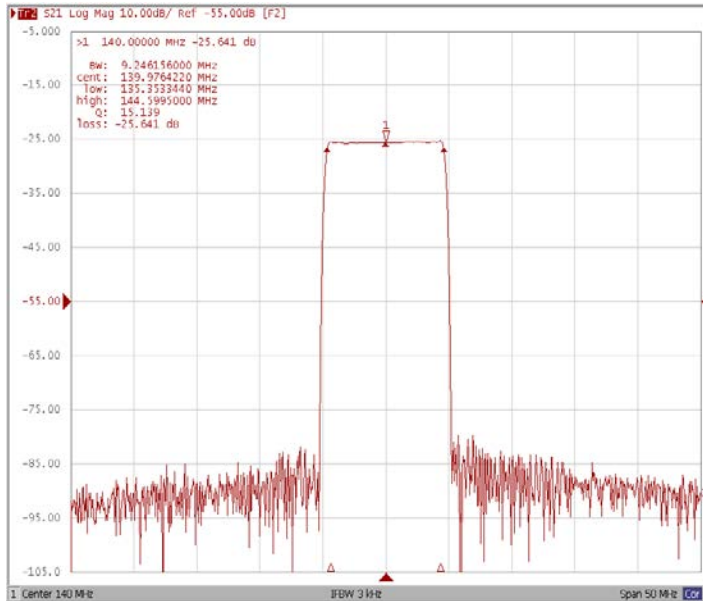
121357, г. Москва
ул. Верейская д.29

E-mail: butis.m@ru.net

Web: www.butis-m.ru

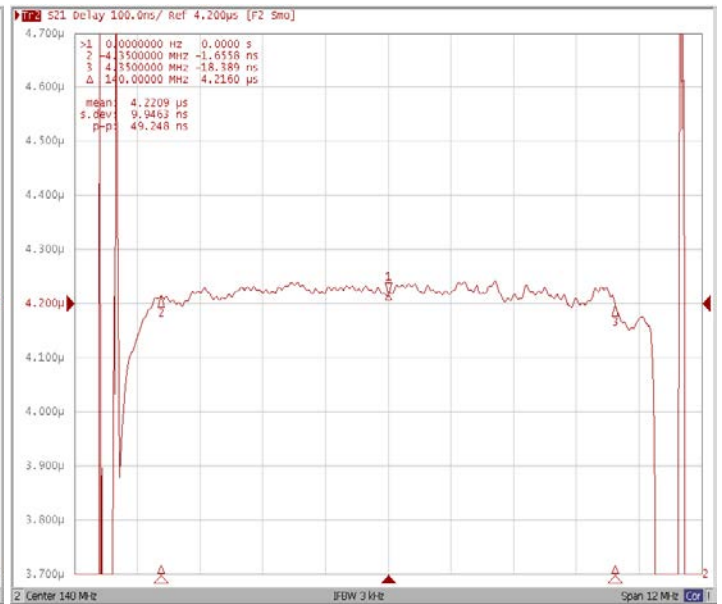
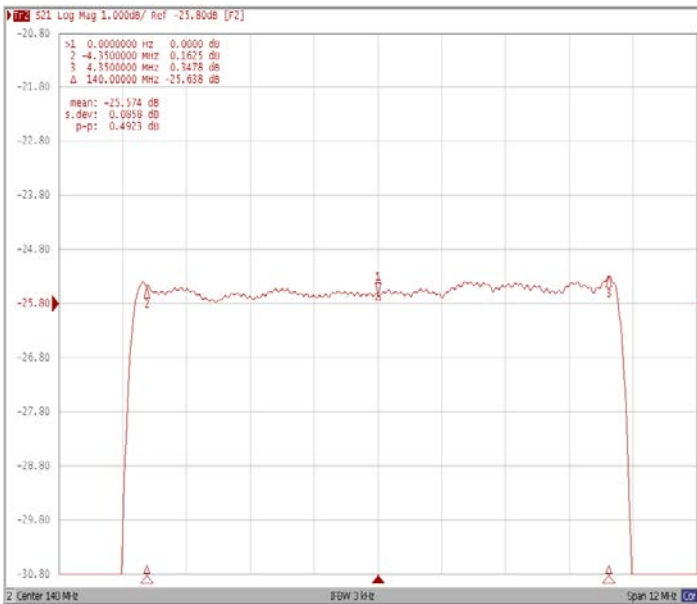
4. Экспериментальные частотные характеристики фильтра FS-140B9-2:

$|S_{21}|$, дБ



$|S_{21}|$, дБ ($F_0 \pm 4,35$ МГц)

ГВЗ ($F_0 \pm 4,35$ МГц)





БУТИС

Научно-производственное
предприятие

Радиочастотные фильтры
и ПАВ фильтры
Тел: (495)411-96-08
Факс: (495)411-96-09

121357, г. Москва
ул. Верейская д.29
E-mail: butis.m@ru.net
Web: www.butis-m.ru

Диаграмма Смита

КСВ

