



БУТИС

Научно-производственное
предприятие

Радиочастотные фильтры
и ПАВ фильтры

Тел: (495)411-96-08

Факс: (495)411-96-09

121357, г. Москва
ул. Верейская д.29

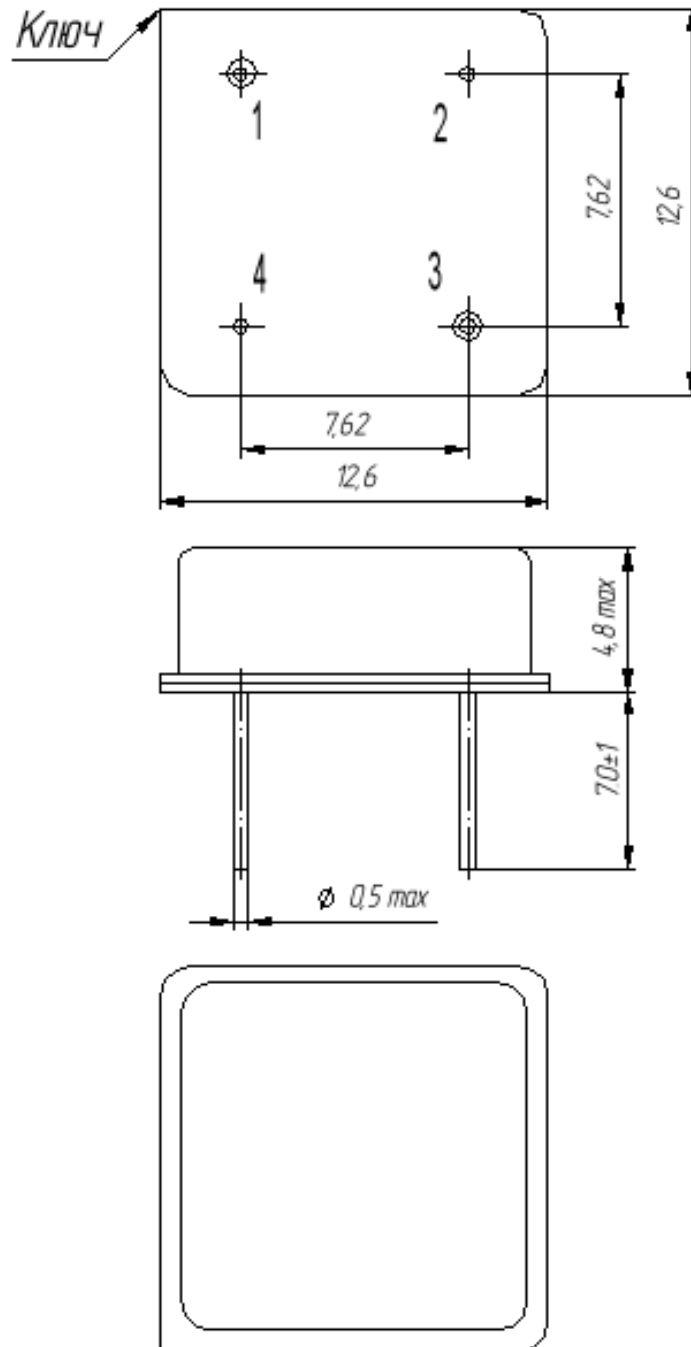
Е-mail: butis.m@ru.net

Web: www.butis-m.ru

МСШ 4-04 / F / SIP 6M

Корпус МСШ 4-04:

Технические условия: КЮЯЛ 430300.001 ТУ





БУТИС

Научно-производственное
предприятие

Радиочастотные фильтры
и ПАВ фильтры

Тел: (495)411-96-08

Факс: (495)411-96-09

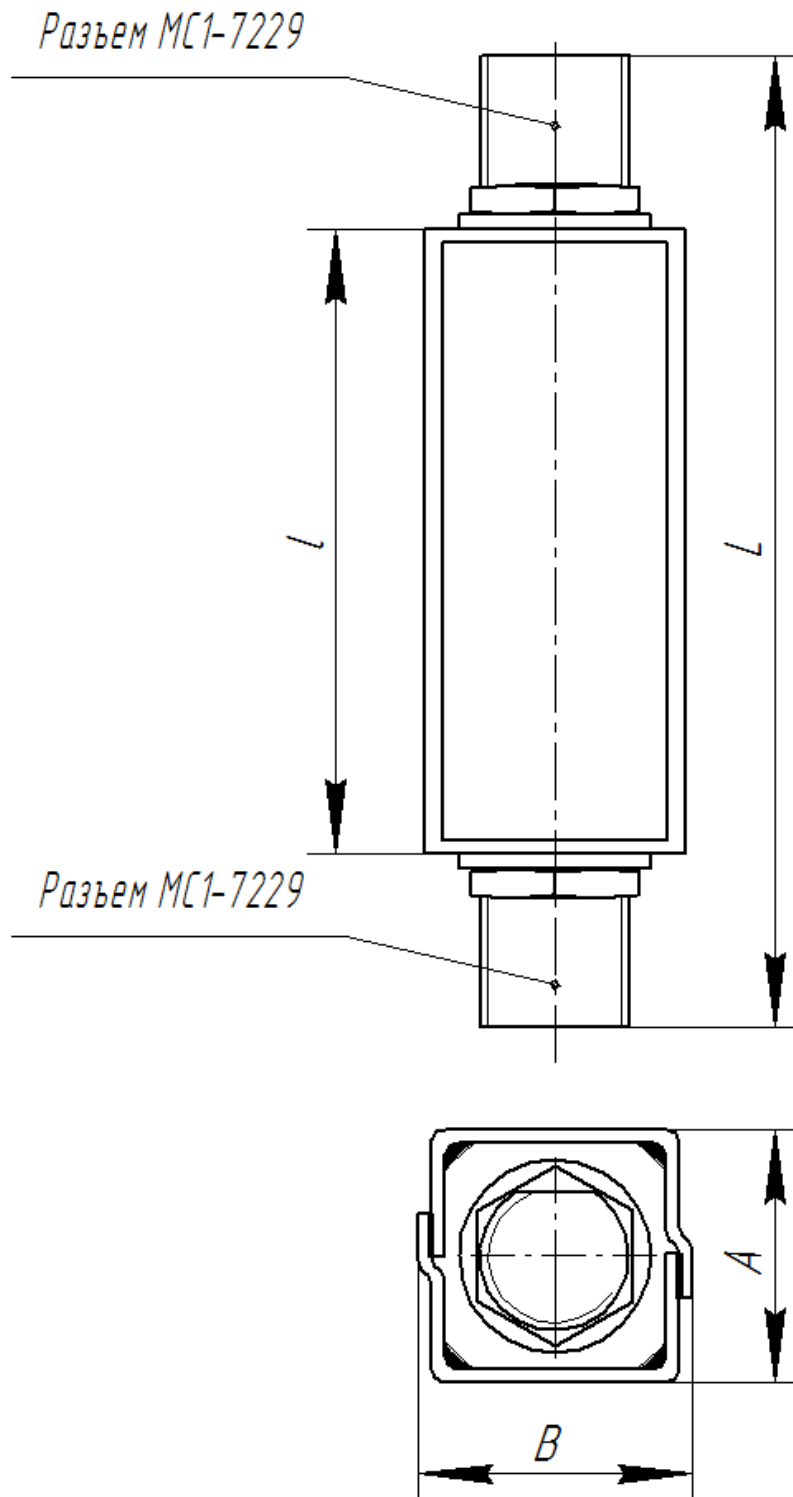
121357, г. Москва
ул. Верейская д.29

E-mail: butis.m@ru.net

Web: www.butis-m.ru

Корпус F:

Технические условия: РСИТ.433561.008 ТУ





БУТИС

Научно-производственное
предприятие

Радиочастотные фильтры
и ПАВ фильтры

Тел: (495)411-96-08

Факс: (495)411-96-09

121357, г. Москва
ул. Верейская д.29

E-mail: butis.m@ru.net

Web: www.butis-m.ru

Корпус SIP 6M:

Технические условия: КЮЯЛ 430300.001 ТУ

