

**БУТИС**Научно-производственное
предприятиеРадиочастотные фильтры
и ПАВ фильтры

Тел: (495)411-96-08

Факс: (495)411-96-09

121357, г. Москва
ул. Верейская д.29E-mail: butis.m@ru.netWeb: www.butis-m.ru

Полосовой фильтр на ПАВ ФП-326-01

Дата выпуска: 21.02.2011**Название:** Полосовой фильтр на ПАВ 126,55МГц, полоса пропускания 11,6 МГц**Обозначение:** ФП-326-01**Технические условия:** ИХ0.502.019 ТУ**Корпус:** 151.15-8 ПАЯ0.487.001ТУ («Марс»)**Назначение:** Входные цепи приемо-передающей аппаратуры (исполнение УХЛ, группа 2У)

1. Основные технические параметры фильтра ФП-326-01

Параметр	Ед.	Мин.	Макс.	Знач.
Номинальная частота F_0	МГц			126,55
Нижняя частота полосы пропускания по уровню -1 дБ	МГц		120,75	
Верхняя частота полосы пропускания по уровню -1 дБ	МГц	132,35		
Вносимое затухание в полосе пропускания	дБ		25,5	
Неравномерность АЧХ в полосе пропускания	дБ		1,0	
Неравномерность ГВЗ в полосе $F_c \pm 5$ МГц	нс		45	
Нижняя граничная частота полосы пропускания по уровню -40 дБ	МГц	118,65		
Верхняя граничная частота полосы пропускания по уровню -40 дБ	МГц		134,35	
Затухание в полосе задерживания от 96,55 до 118,65 МГц от 134,35 до 156,55 МГц	дБ	40		
Масса изделия	г		5	
Габариты	мм	19,5 x 14,5 x 5,0		

- Сопротивление нагрузки и генератора 50 ± 5 Ом
- Диапазон рабочих температур: 0 .. + 40 °С



БУТИС

Научно-производственное
предприятие

Радиочастотные фильтры
и ПАВ фильтры

Тел: (495)411-96-08

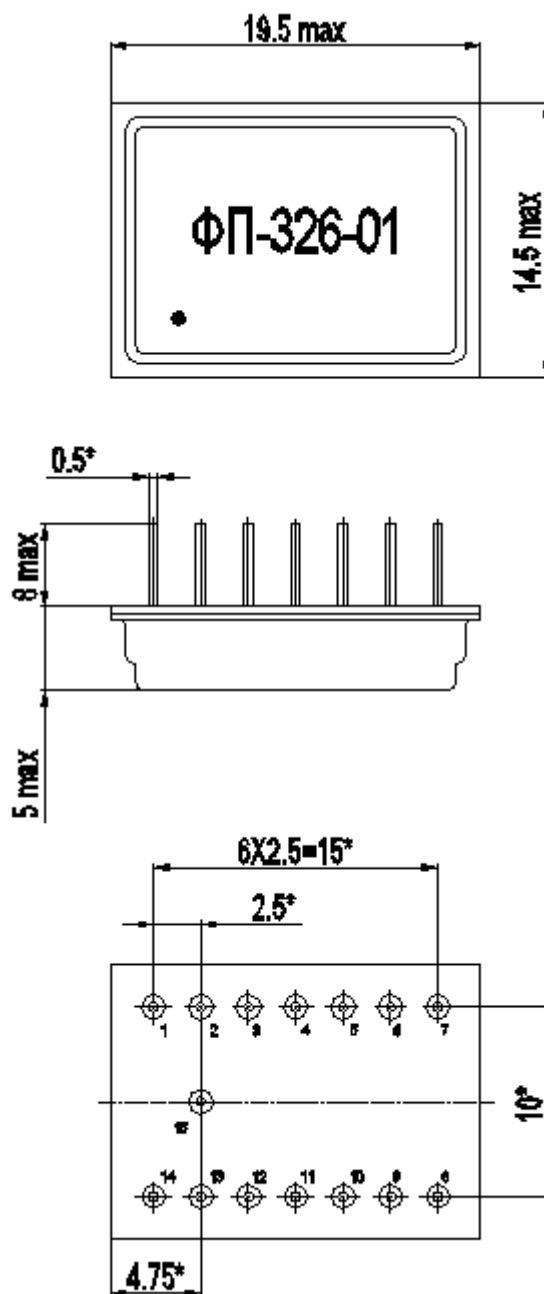
Факс: (495)411-96-09

121357, г. Москва
ул. Верейская д.29

E-mail: butis.m@ru.net

Web: www.butis-m.ru

2. Маркировка фильтра ФП-326-01:



1 - вход;

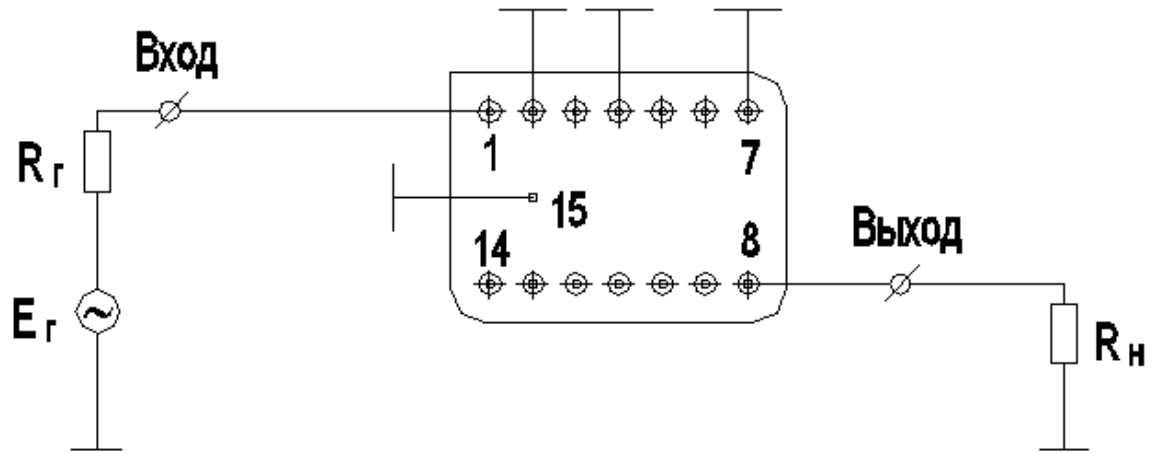
8 - выход;

2, 4, 6, 7, 9, 11, 13, 14, 15 – общий.

Знак (●) располагается на крышке напротив вывода 1.



3. Рекомендуемая схема включения фильтра ФП-326-01



$$R_r = R_n = 50 \text{ Ом}$$

Топология печатной платы должна обеспечивать уровень электромагнитной наводки не хуже - (65-70) дБ.



БУТИС

Научно-производственное
предприятие

Радиочастотные фильтры
и ПАВ фильтры

Тел: (495)411-96-08

Факс: (495)411-96-09

121357, г. Москва
ул. Верейская д.29

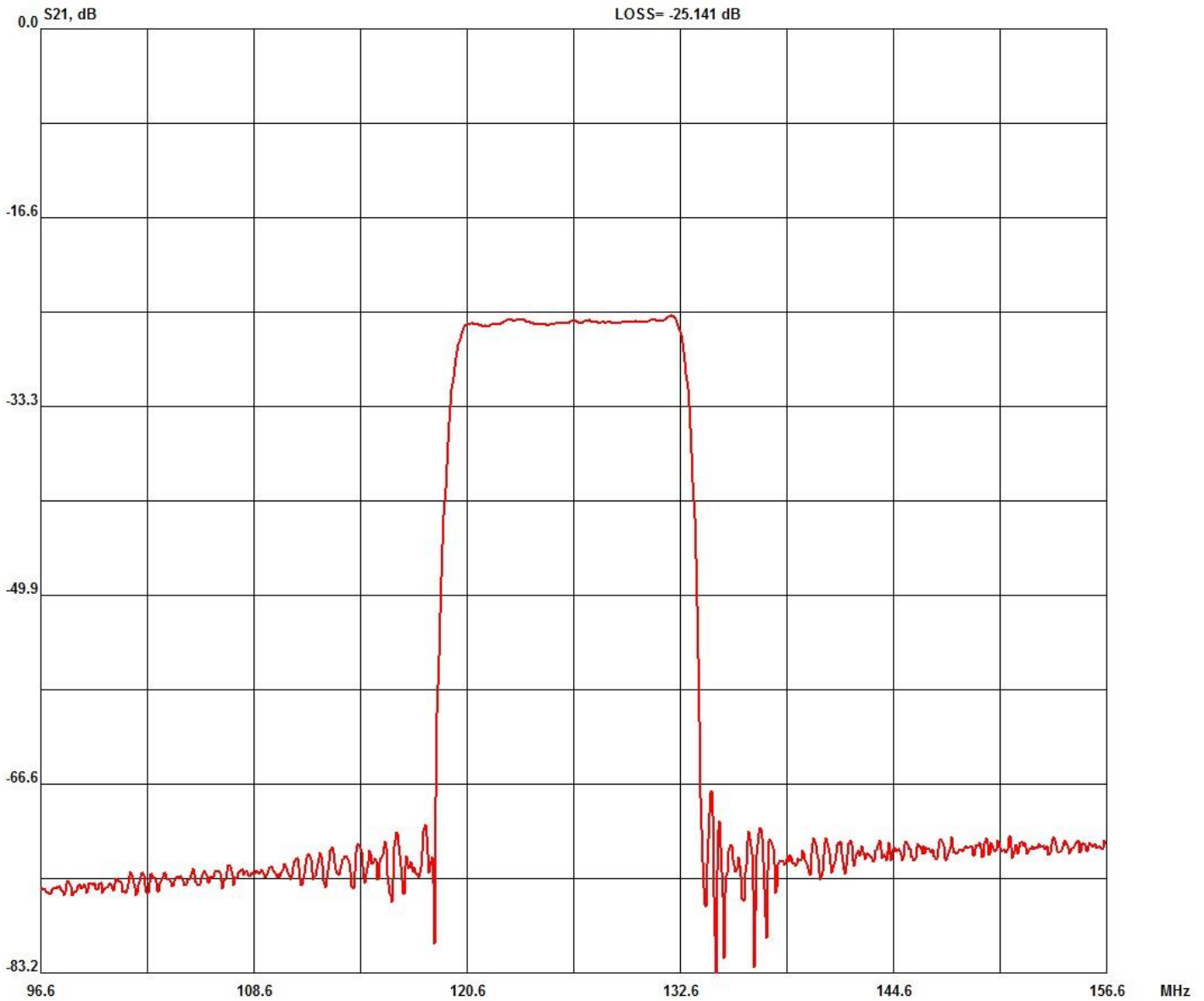
E-mail: butis.m@ru.net

Web: www.butis-m.ru

4. Измеренные частотные характеристики фильтра ФП-326-01 ($F_0 = 126,55\text{МГц}$):

Режим измерения: 25 °С, 746 мм.рт.ст, 55 % отн.вл.

$|S_{21}|$, дБ





БУТИС

Научно-производственное
предприятие

Радиочастотные фильтры
и ПАВ фильтры

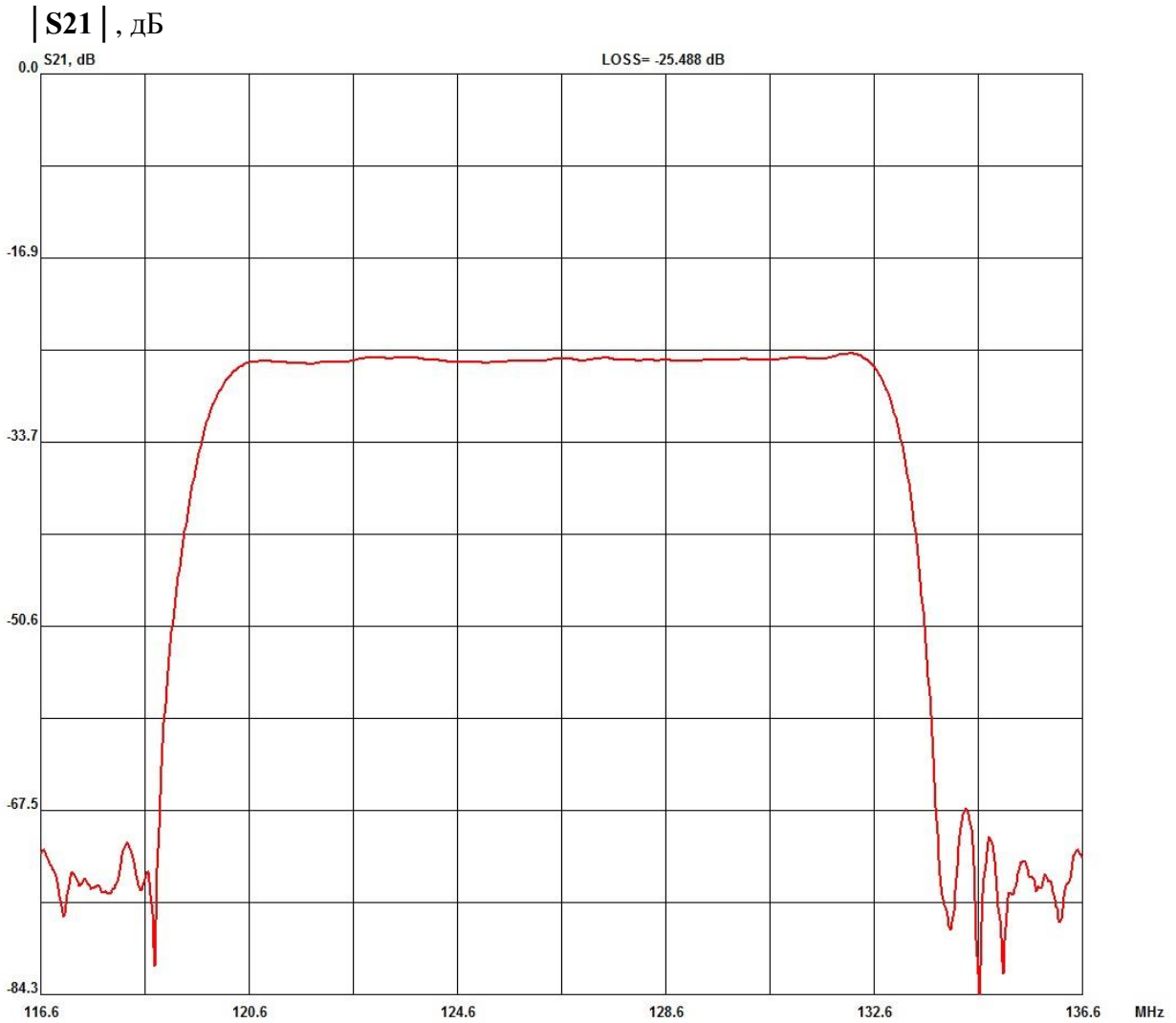
Тел: (495)411-96-08

Факс: (495)411-96-09

121357, г. Москва
ул. Верейская д.29

E-mail: butis.m@ru.net

Web: www.butis-m.ru



ГВЗ, нс в полосе пропускания

