

**БУТИС**Научно-производственное
предприятиеРадиочастотные фильтры
и ПАВ фильтры

Тел: (495)411-96-08

Факс: (495)411-96-09

121357, г. Москва
ул. Верейская д.29E-mail: butis.m@ru.netWeb: www.butis-m.ru

Полосовой фильтр на ПАВ ФП-516

Название: Полосовой фильтр на ПАВ 442 МГц, полоса пропускания 2,1 МГц**Обозначение:** ФП-516**Технические условия:** ЮШИФ.468840.009 ТУ**Корпус:** SMD (7,0x5,0x2,0) мм**Назначение:** Входные цепи приемо-передающей аппаратуры (группа исполнения 2У)

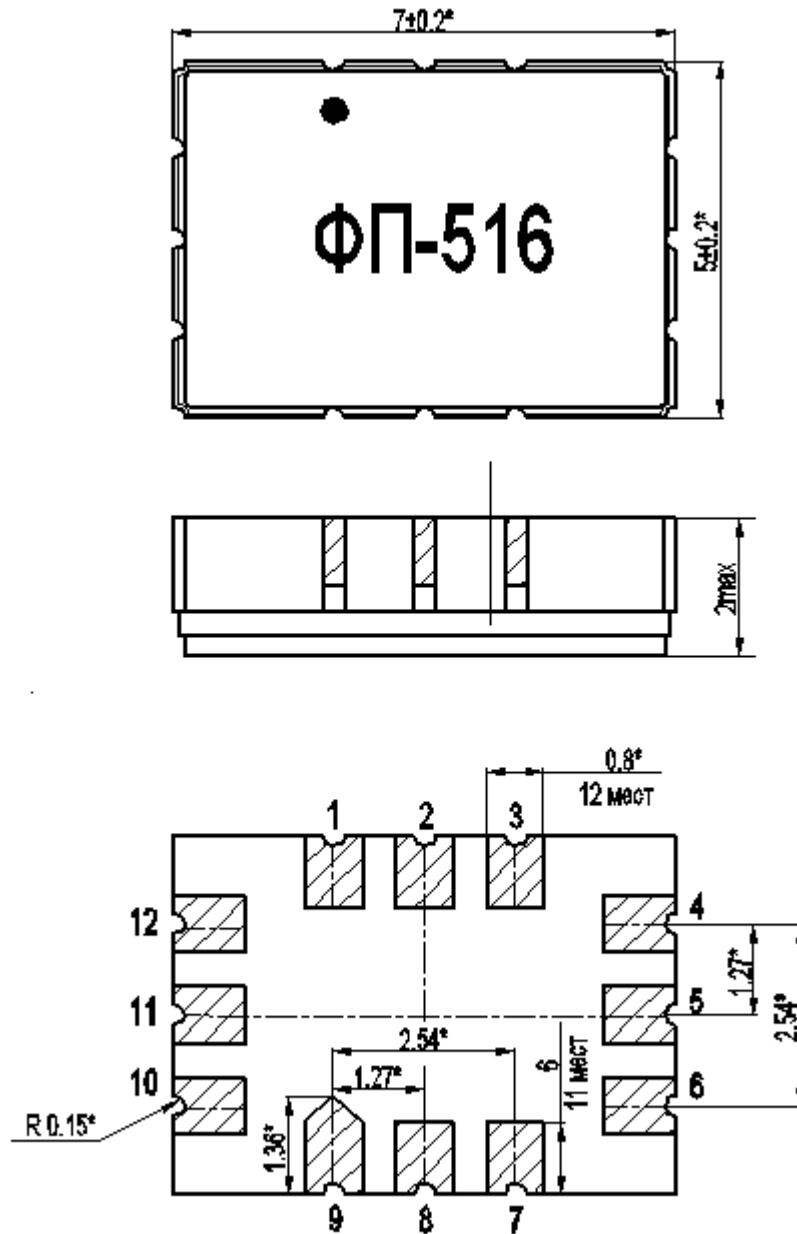
1. Основные технические параметры фильтра ФП-516

Параметр	Ед.	Мин.	Макс.	Знач.
Номинальная частота F_0	МГц			422
Нижняя частота полосы пропускания по уровню -3 дБ	МГц		440,95	
Верхняя частота полосы пропускания по уровню -3 дБ	МГц	443,05		
Вносимое затухание в полосе пропускания	дБ		12,0	
Неравномерность АЧХ в полосе пропускания	дБ		1,0	
Нижняя граничная частота полосы пропускания по уровню -40 дБ	МГц	400,95		
Верхняя граничная частота полосы пропускания по уровню -40 дБ	МГц		480,95	
Затухание в полосе задерживания от 50 до 400 МГц; от 480 до 700 МГц.	дБ	40		
Масса изделия, не более	г		0,85	
Габариты	мм	7,0 x 5,0 x 2,0		

- Максимальный уровень входного импульсного сигнала не более 0,1 В
- Сопротивление нагрузки и генератора 50 ± 5 Ом
- Диапазон рабочих температур: - 15 .. + 55 °С



2. Маркировка фильтра ФП-516:



4 - вход;

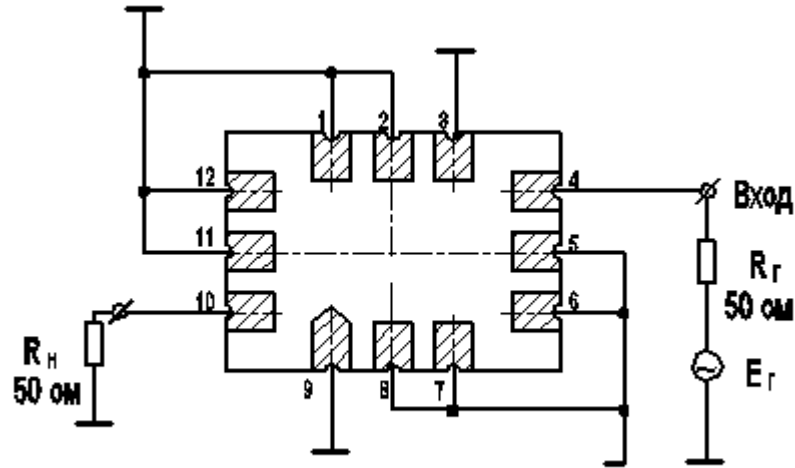
10 - выход;

1, 2, 3, 5, 6, 7, 8, 9, 11, 12 – общий.

Знак (●) располагается на крышке напротив «ключевой» контактной площадки.



3. Рекомендуемая схема включения фильтра ФП-516



Вносимые потери фильтра зависят от добротности катушек индуктивности согласующий цепей, которая должна быть не хуже $Q = 40 \div 60$ (при $Q = 60$ дополнительные потери $\Pi_L = 0,5$ дБ, при $Q = 40$ дополнительные потери $\Pi_L = 0,8$ дБ).

Топология печатной платы должна обеспечивать уровень электромагнитной наводки не хуже - (65-70) дБ.



БУТИС

Научно-производственное
предприятие

Радиочастотные фильтры
и ПАВ фильтры

Тел: (495)411-96-08

Факс: (495)411-96-09

121357, г. Москва
ул. Верейская д.29

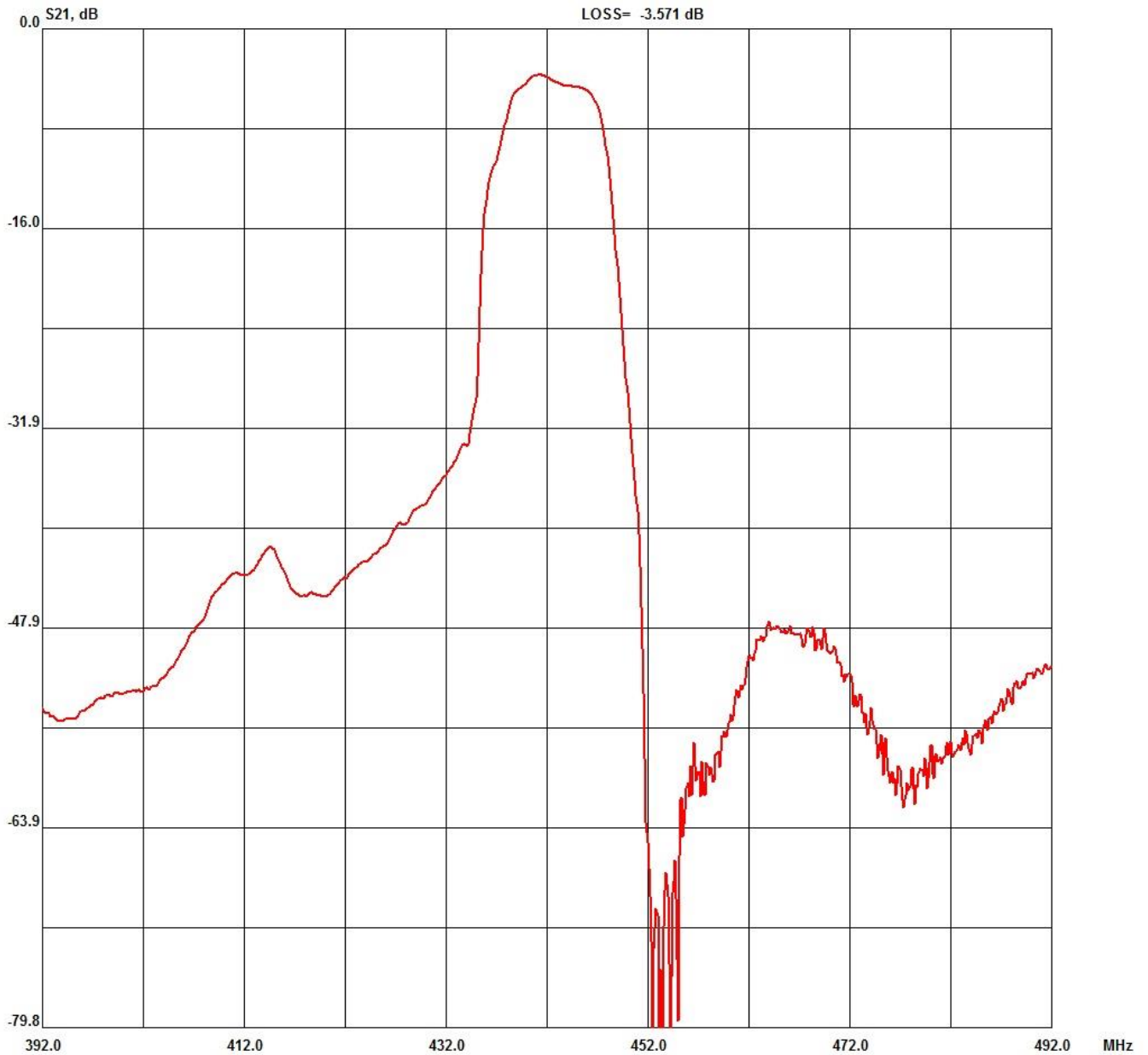
E-mail: butis.m@ru.net

Web: www.butis-m.ru

4. Измеренные частотные характеристики фильтра ФП-516 ($F_0 = 422$ МГц):

Режим измерения: 25 °С, 746 мм.рт.ст, 55 % отн.вл.

$|S_{21}|$, дБ





БУТИС

Научно-производственное
предприятие

Радиочастотные фильтры
и ПАВ фильтры

Тел: (495)411-96-08

Факс: (495)411-96-09

121357, г. Москва
ул. Верейская д.29

E-mail: butis.m@ru.net

Web: www.butis-m.ru

$|S_{21}|$, дБ

