

**БУТИС**Научно-производственное
предприятиеРадиочастотные фильтры
и ПАВ фильтры

Тел: (495)411-96-08

Факс: (495)411-96-09

121357, г. Москва
ул. Верейская д.29E-mail: butis.m@ru.netWeb: www.butis-m.ru

Полосовой фильтр на ПАВ ФП-509

Название: Полосовой фильтр на ПАВ 194,5 МГц, полоса пропускания 1,2 МГц**Обозначение:** ФП-509**Технические условия:** ЮШИФ.468840.009 ТУ**Корпус:** SMD (13,3x6,5x1,8) мм IRK12F2-5857C-C (NTK)**Назначение:** Входные цепи приемо-передающей аппаратуры (группа исполнения 2У)

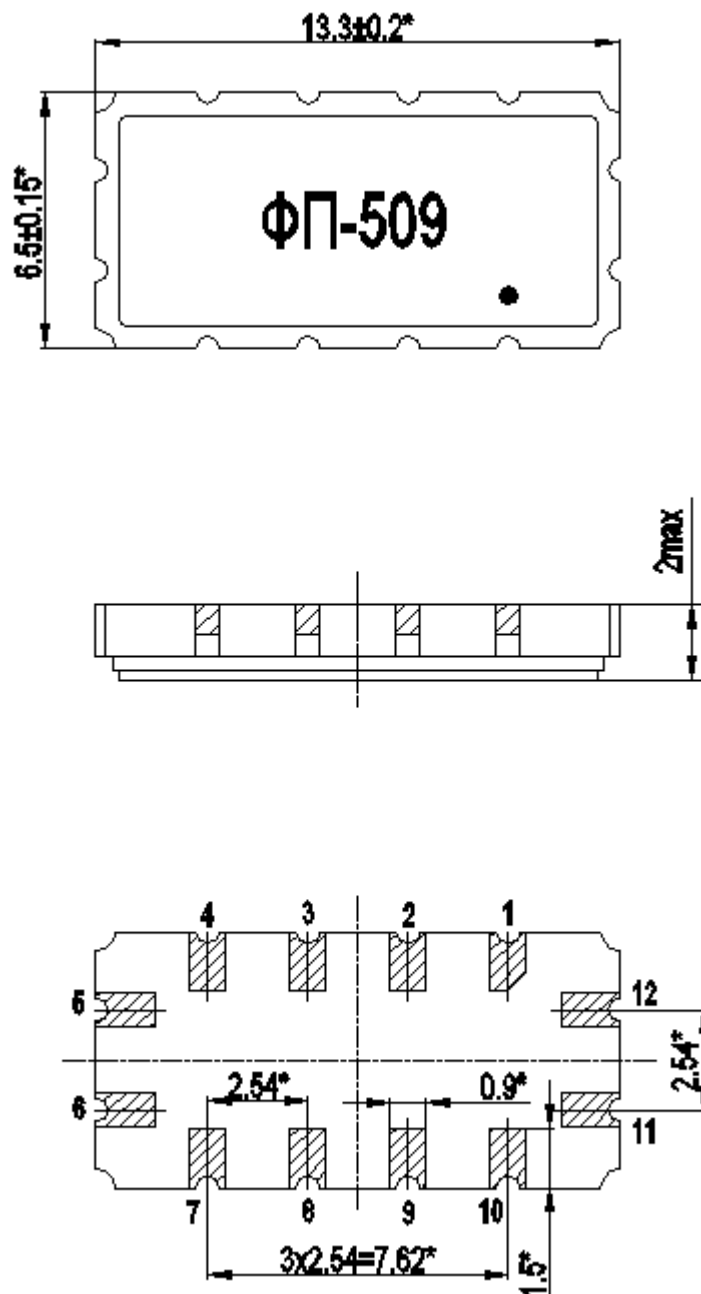
1. Основные технические параметры фильтра ФП-509

Параметр	Ед.	Мин.	Макс.	Знач.
Номинальная частота F_0	МГц			194,5
Нижняя частота полосы пропускания по уровню -3 дБ	МГц		193,9	
Верхняя частота полосы пропускания по уровню -3 дБ	МГц	195,1		
Вносимое затухание в полосе пропускания	дБ		10	
Неравномерность АЧХ в полосе пропускания	дБ		0,5	
Нижняя граничная частота полосы пропускания по уровню -45 дБ	МГц	185,5		
Верхняя граничная частота полосы пропускания по уровню -45 дБ	МГц		203,5	
Затухание в полосе задерживания от 50 до 185 МГц; от 205 до 300 МГц.	дБ	45		
Масса изделия	г		0,85	
Габариты	мм	13,3x6,5x2,0		

- Максимальный уровень входного импульсного сигнала не более 0,1 В
- Сопротивление нагрузки и генератора 50 ± 5 Ом
- Диапазон рабочих температур: - 15 .. + 55 °С



2. Маркировка фильтра ФП-509:



6 - вход;

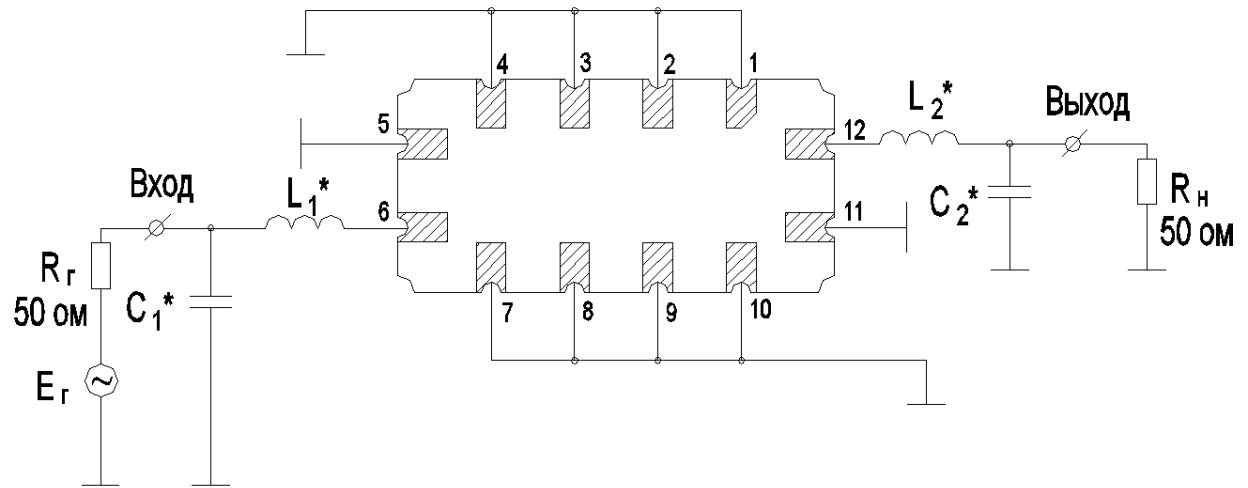
12 - выход;

1, 2, 3, 4, 5, 7, 8, 9, 10, 11 – общий.

Знак (●) располагается на крышке напротив «ключевой» контактной площадки.



3. Рекомендуемая схема включения фильтра ФП-509



$$C_1^* = 21 \text{ пФ}$$

$$C_2^* = 27 \text{ пФ}$$

$$L_1^* = 0,095 \text{ мкГн}$$

$$L_2^* = 0,097 \text{ мкГн}$$

Конкретные номиналы LC элементов согласующей цепи зависят от паразитных емкостей и индуктивностей в печатной плате аппаратуры заказчика.

Вносимые потери фильтра зависят от добротности катушек индуктивности согласующей цепи, которая должна быть не хуже $Q = 40 \div 60$ (при $Q = 60$ дополнительные потери $\Pi_L = 0,5$ дБ, при $Q = 40$ дополнительные потери $\Pi_L = 0,8$ дБ).

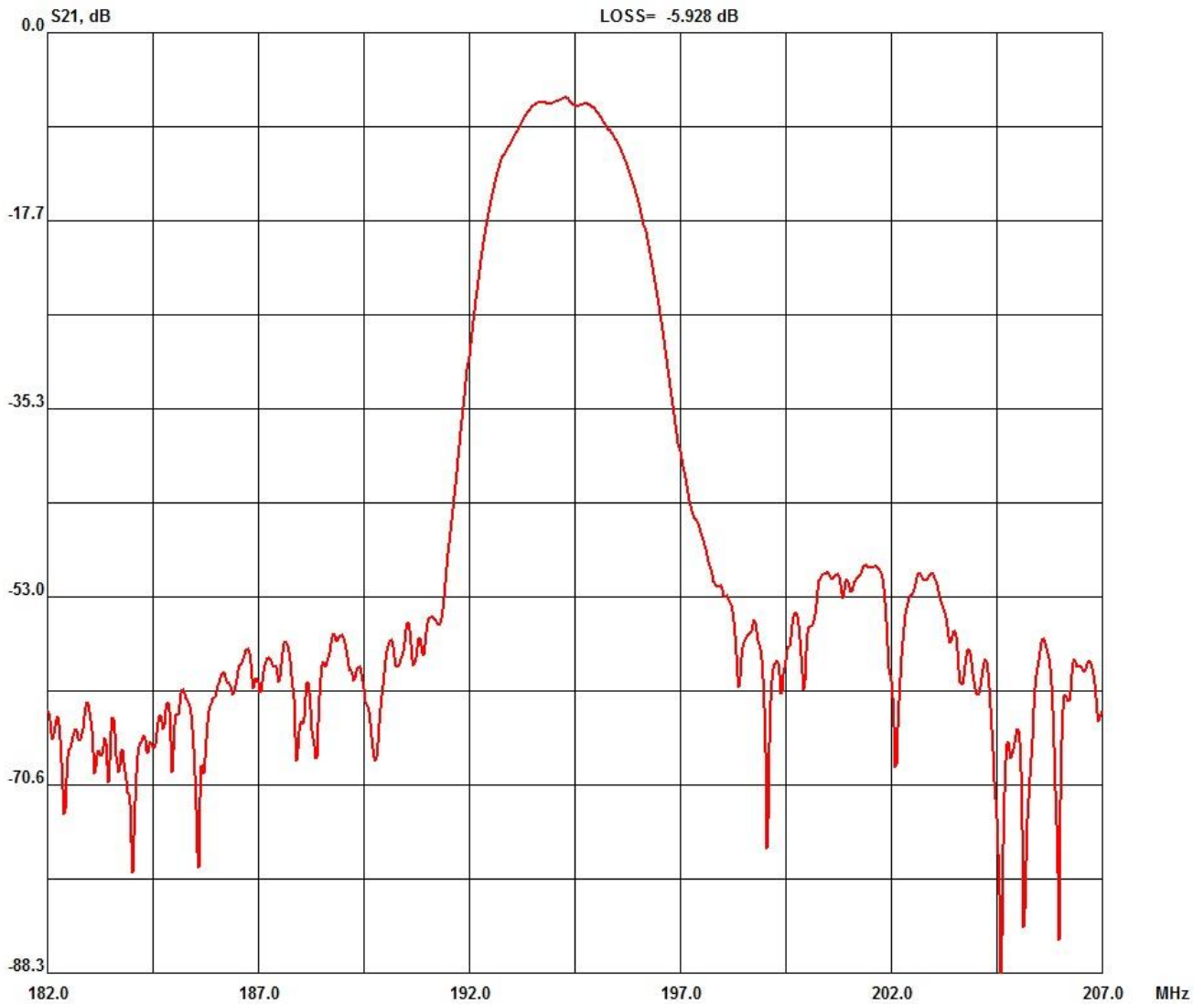
Топология печатной платы должна обеспечивать уровень электромагнитной наводки не хуже - (60-70) дБ.



4. Измеренные частотные характеристики фильтра ФП-508 ($F_0 = 194,5$ МГц):

Режим измерения: 25 °С, 746 мм.рт.ст, 55 % отн.вл.

$|S_{21}|$, дБ





БУТИС

Научно-производственное
предприятие

Радиочастотные фильтры
и ПАВ фильтры

Тел: (495)411-96-08

Факс: (495)411-96-09

121357, г. Москва
ул. Верейская д.29

E-mail: butis.m@ru.net

Web: www.butis-m.ru

