

Полосовой фильтр на ПАВ ФТКП-7-2

телевизионный каналный фильтр

Область применения:

- в кабельных и эфирных системах коллективного ТВ-приема
- в составе вещательной, ретрансляционной и приемной радиоаппаратуры

Режим измерения:

- $t=25\text{ }^{\circ}\text{C}$
- $R_{\Gamma}=R_{\Pi}=75\text{ Ом}$

Конструктивное исполнение:

F – частотно-избирательный узел, смонтированный в металлическом корпусе с ВЧ-соединителями типа «F»

T – металло-стеклянный корпус,

Тип корпуса: DIP 5K

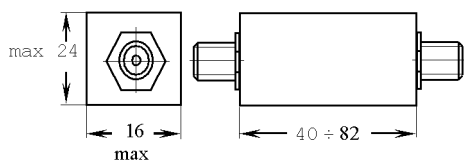
Назначение выводов:

- 1 – вход
- 3 – выход
- 2.4 – земля

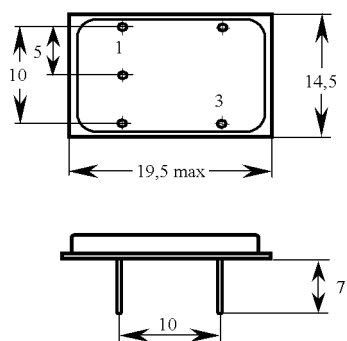
Основные электрические параметры

Наименование параметра	Ед. изм.	Значение typ
Номинальная частота	МГц	186
Минимальное вносимое затухание в полосе пропускания, не более	дБ	4,5
Ширина полосы пропускания по уровню 3 дБ, не менее	МГц	8
Избирательность при отстройке от нижней границы канала, не менее	-8 МГц	50
	-16 МГц	50
	-24 МГц	60
Избирательность при отстройке от верхней границы канала, не менее	+8 МГц	35
	+16 МГц	60
	+24 МГц	60
Температурный коэффициент частоты	ppm	-70

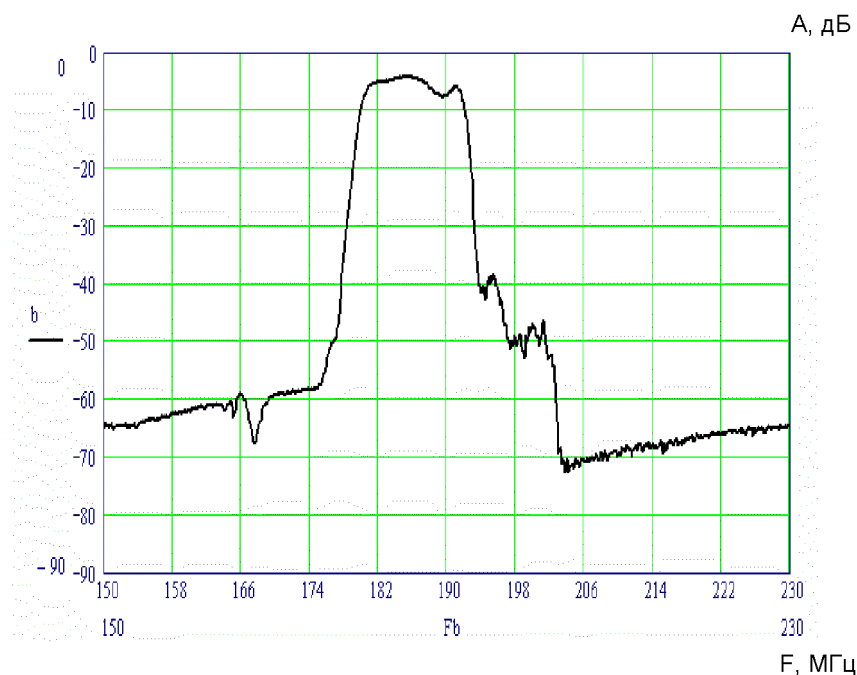
ФТКП-7F2



ФТКП-7T2



Амплитудно-частотная характеристика фильтра



Изготовитель: ООО «БУТИС»

121357, Москва, ул. Верейская, 29

Тел/факс (495) 411-96-08, 411-96-09

E-Mail: Butis.M@ru.net

<http://www.butis-m.ru>