

**БУТИС**Научно-производственное
предприятиеРадиочастотные фильтры
и ПАВ фильтры

Тел: (495)411-96-08

Факс: (495)411-96-09

121357, г. Москва
ул. Верейская д.29E-mail: butis.m@ru.netWeb: www.butis-m.ru

Фильтр пьезоэлектрический ФПЗП7-542-1

Название: Фильтр пьезоэлектрический 225 МГц, полоса пропускания ± 25 МГц**Обозначение:** ФПЗП7-542-1**Технические условия:** РСИТ.433561.039 ТУ**Корпус:** QLCC 6/8-1 КГДФ.301176.044 ТУ**Назначение:** аппаратура специального назначения (группа исполнения ЗУ)

Категория качества фильтров «ВП» в соответствии с ГОСТ РВ 20.39.411.

1. Основные технические параметры фильтра ФПЗП7-542-1

Параметр	Ед.	Мин.	Макс.	Знач.
Средняя частота F_0 в нормальных условиях	МГц			225,0
Ширина полосы пропускания по уровню -2 дБ	МГц	± 25		
Максимальное вносимое затухание в полосе пропускания при всех дестабилизирующих факторах	дБ		15,0	
Неравномерность затухания в полосе пропускания	дБ		2,0	
Гарантированное относительное затухание в полосах задерживания от 10 до $(F_0 - 56)$ МГц от $(F_0 + 56)$ МГц до $2 F_0$ МГц	дБ	40 40		
Масса изделия	г		0,5	
Габариты	мм		5,0x5,0x1,5	

- Максимальный уровень входного непрерывного сигнала не более 2 В
- Сопротивление нагрузки и генератора $50 \pm 5\%$ Ом
- Диапазон рабочих температур: - 60 .. + 85 °С



БУТИС

Научно-производственное
предприятие

Радиочастотные фильтры
и ПАВ фильтры

Тел: (495)411-96-08

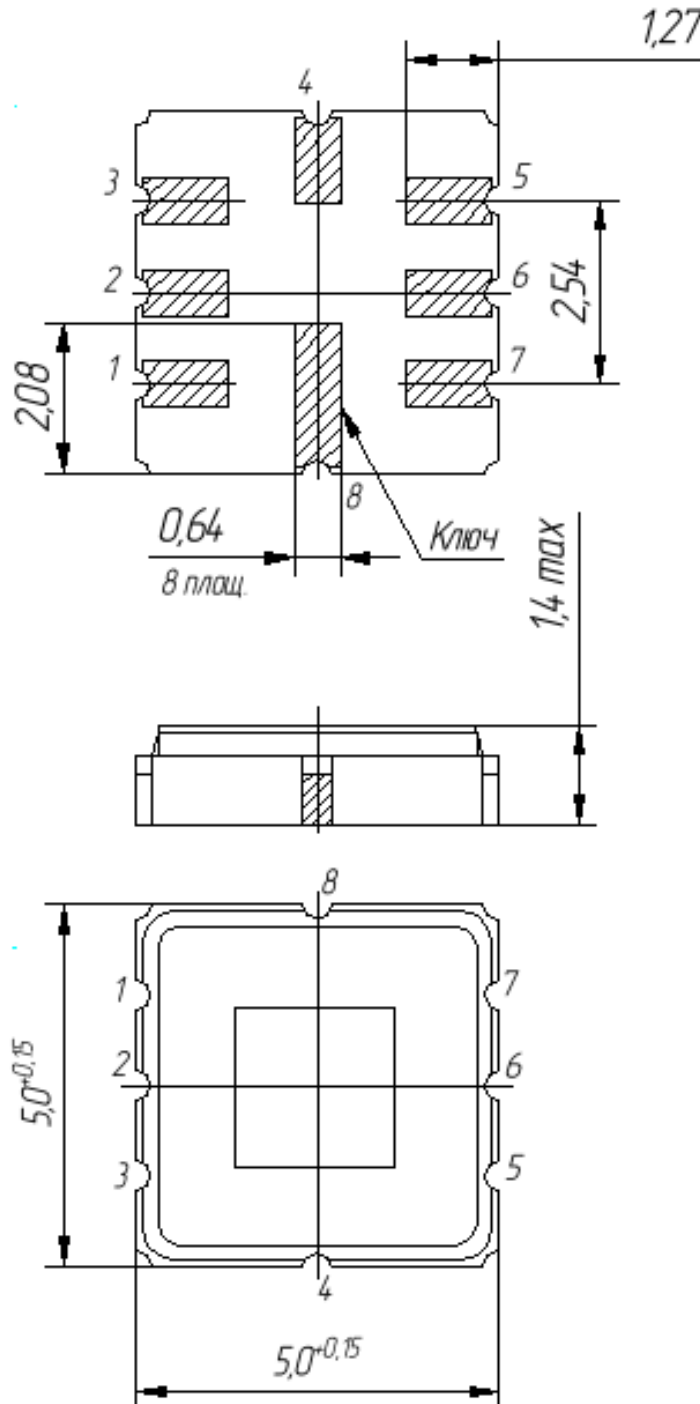
Факс: (495)411-96-09

121357, г. Москва
ул. Верейская д.29

E-mail: butis.m@ru.net

Web: www.butis-m.ru

2. Габариты и маркировка фильтра ФПЗП7-542-1:



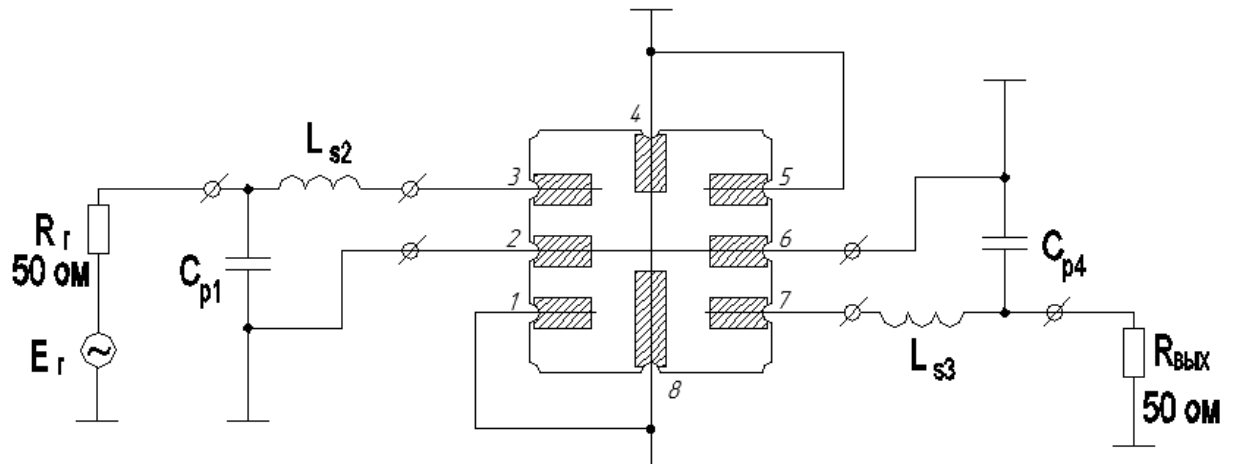
3 - вход; 7 - выход;

2 - земля входа; 6 - земля выхода;

1,4,5,8 - общий.



3. Рекомендуемая схема включения фильтра ФПЗП7-542-1



$$L_{s1} = 105 \text{ нГ};$$

$$L_{s23} = 135 \text{ нГ};$$

$$C_{p1} = 7,7 \text{ пФ};$$

$$C_{p2} = 5,6 \text{ пФ}.$$

Конкретные номиналы элементов согласующей цепи зависят от паразитных емкостей и индуктивностей в печатной плате аппаратуры заказчика.