

**БУТИС**Научно-производственное
предприятиеРадиочастотные фильтры
и ПАВ фильтры

Тел: (495)411-96-08

Факс: (495)411-96-09

121357, г. Москва
ул. Верейская д.29E-mail: butis.m@ru.netWeb: www.butis-m.ru

Фильтр пьезоэлектрический ФПЗП7-529-7

Название: Фильтр пьезоэлектрический 78,732 МГц, полоса пропускания $\pm 0,5$ МГц**Обозначение:** ФПЗП7-529-7**Технические условия:** СКГР.433561.023 ТУ**Корпус:** МСШ 4-04 КЮЯЛ430300.001 ТУ**Назначение:** аппаратура специального назначения (группа исполнения 2У)

Категория качества фильтров «ВП» в соответствии с ГОСТ РВ 20.39.411.

1. Основные технические параметры фильтра ФПЗП7-529-7

Параметр	Ед.	Мин.	Макс.	Знач.
Номинальная частота F_0	МГц			78,732
Ширина полосы пропускания по уровню -1 дБ в нормальных условиях	МГц	$\pm 0,5$		
Вносимое затухание в полосе пропускания при всех дестабилизирующих факторах	дБ		6,0	
Неравномерность затухания в полосе пропускания	-		1,0	
Гарантированное затухание в полосах задерживания				
10МГц...($F_0 - \Delta f / 2 - 10$ МГц)	дБ	45		
($F_0 + \Delta f / 2 + 10$ МГц)... $2F_0$		45		
$2F_0 \dots 3F_0$		45		
Масса изделия	г		5	
Габариты	мм	12,6x12,6x4,8		

- Максимальный уровень на входе фильтров не более 3 В
- Сопротивление нагрузки и генератора $50 \pm 5\%$ Ом
- Диапазон рабочих температур: - 60 .. + 85 °С



БУТИС

Научно-производственное
предприятие

Радиочастотные фильтры
и ПАВ фильтры

Тел: (495)411-96-08

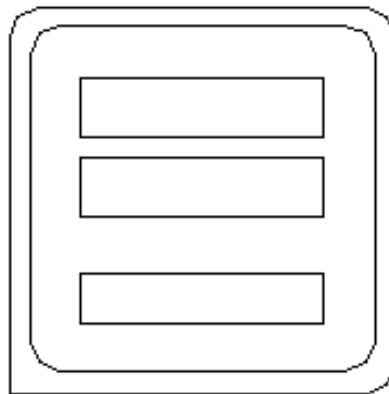
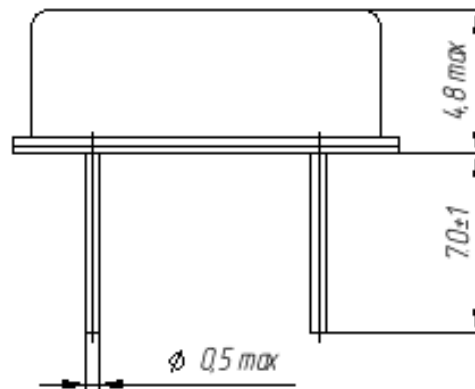
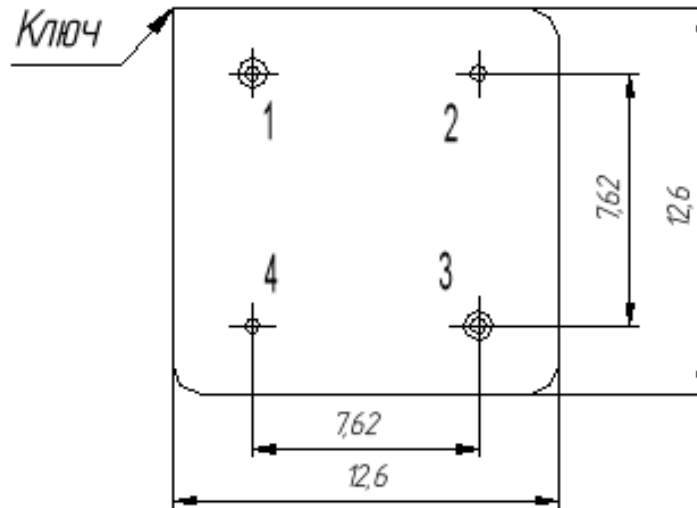
Факс: (495)411-96-09

121357, г. Москва
ул. Верейская д.29

E-mail: butis.m@ru.net

Web: www.butis-m.ru

2. Габариты и маркировка фильтра ФПЗП7-529-7:



1 – вход; 3 – выход;

2,4 – общий.



БУТИС

Научно-производственное
предприятие

Радиочастотные фильтры
и ПАВ фильтры

Тел: (495)411-96-08

Факс: (495)411-96-09

121357, г. Москва
ул. Верейская д.29

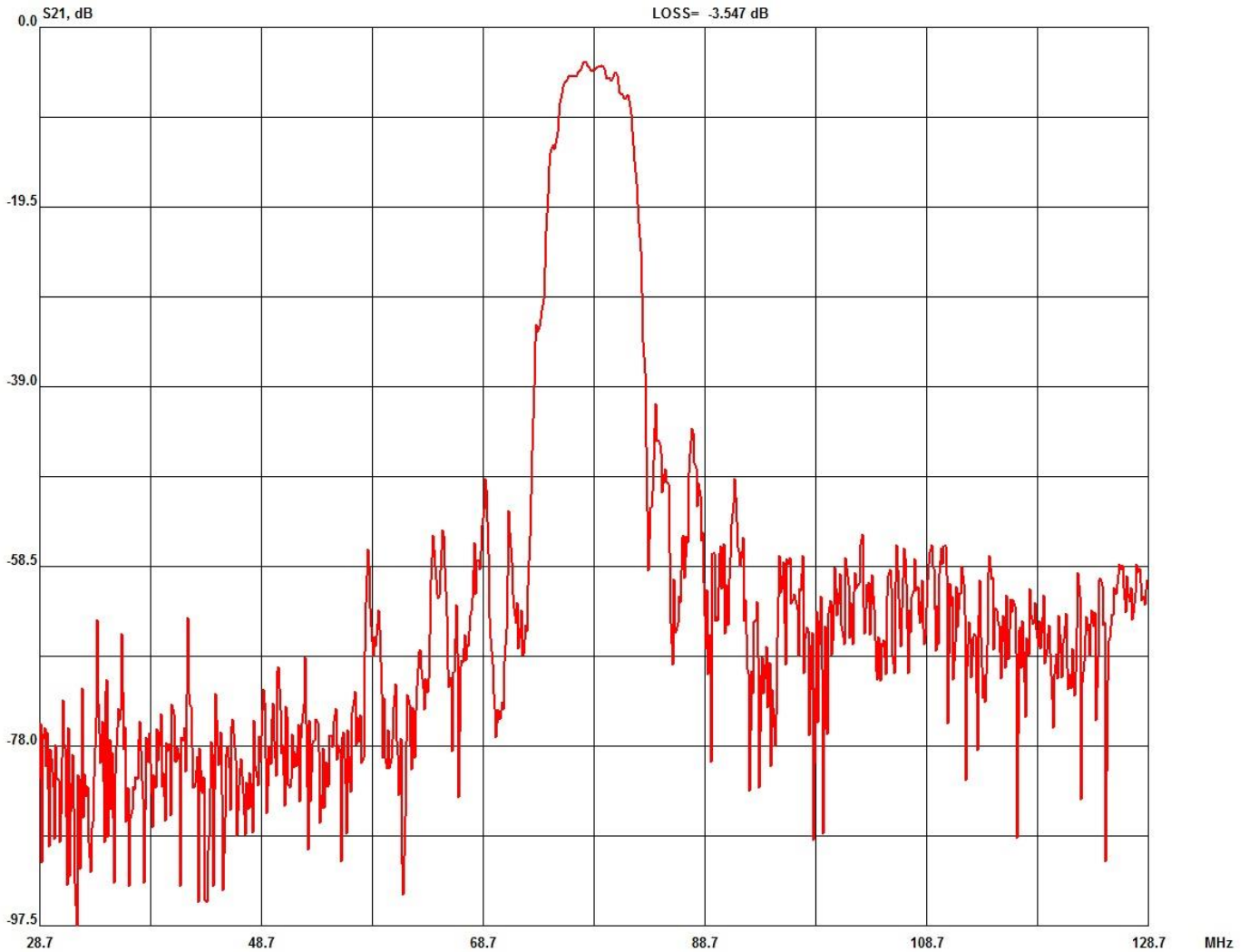
E-mail: butis.m@ru.net

Web: www.butis-m.ru

3. Измеренные частотные характеристики фильтра ФПЗП7-529-7 ($F_0 = 78,732$ МГц):

Режим измерения: 25 °С, 746 мм.рт.ст, 55 % отн.вл.

$|S_{21}|$, дБ





БУТИС

Научно-производственное
предприятие

Радиочастотные фильтры
и ПАВ фильтры

Тел: (495)411-96-08

Факс: (495)411-96-09

121357, г. Москва
ул. Верейская д.29

E-mail: butis.m@ru.net

Web: www.butis-m.ru

$|S_{21}|$, дБ

