

**БУТИС**Научно-производственное
предприятиеРадиочастотные фильтры
и ПАВ фильтры

Тел: (495)411-96-08

Факс: (495)411-96-09

121357, г. Москва
ул. Верейская д.29E-mail: butis.m@ru.netWeb: www.butis-m.ru

Фильтр пьезоэлектрический ФПЗП7-511-2А

Название: Фильтр пьезоэлектрический 169,0 МГц, полоса пропускания $\pm 0,1$ МГц**Обозначение:** ФПЗП7-511-2А**Технические условия:** СКГР.433561.002 ТУ**Корпус:** МСШ 4-04 КЮЯЛ430300.001 ТУ**Назначение:** Входные цепи приемо-передающей аппаратуры широкого применения (группа исполнения 2У)

1. Основные технические параметры фильтра ФПЗП7-511-2А

Параметр	Ед.	Мин.	Макс.	Знач.
Номинальная частота F_0	МГц			169,0
Ширина полосы пропускания по уровню -2 дБ	МГц	$\pm 0,1$		
Максимальное вносимое затухание на номинальной частоте при всех дестабилизирующих факторах	дБ		8,0	
Неравномерность затухания в полосе пропускания	дБ		2,0	
Гарантированное затухание в полосах задерживания	дБ	50		
Температурный коэффициент частоты	Ррт			-72
Масса изделия	г		2,5	
Габариты	мм	12,6x12,6x4,8		

- Сопротивление нагрузки и генератора $50 \pm 5\%$ Ом
- Диапазон рабочих температур: - 60 .. + 85 °С



БУТИС

Научно-производственное
предприятие

Радиочастотные фильтры
и ПАВ фильтры

Тел: (495)411-96-08

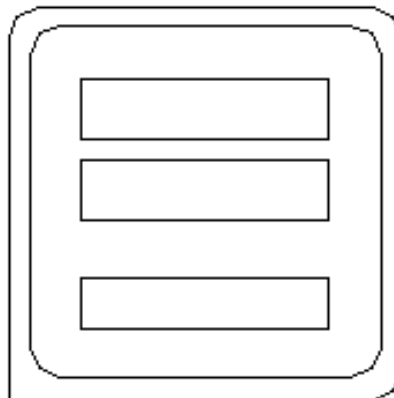
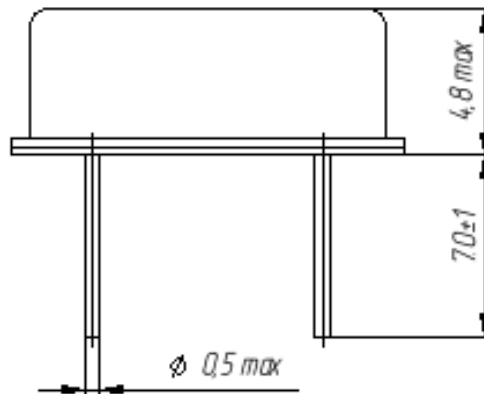
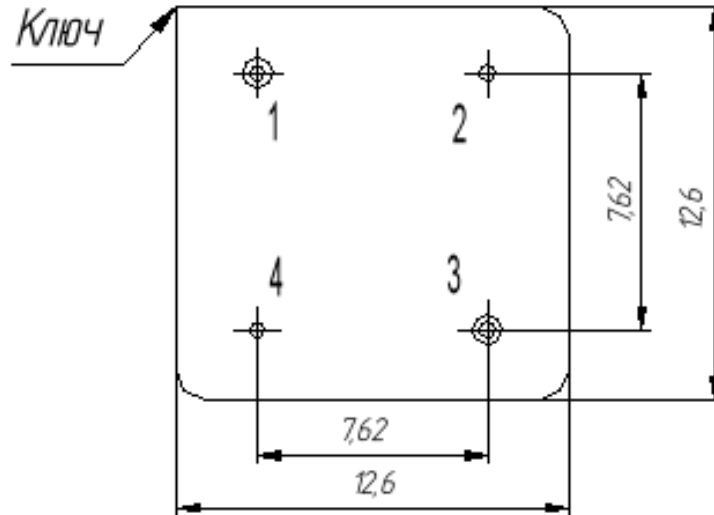
Факс: (495)411-96-09

121357, г. Москва
ул. Верейская д.29

E-mail: butis.m@ru.net

Web: www.butis-m.ru

2. Габариты и маркировка фильтра ФПЗП7-511-2А:



1 – вход; 3 – выход;

2,4 – общий.



БУТИС

Научно-производственное
предприятие

Радиочастотные фильтры
и ПАВ фильтры

Тел: (495)411-96-08

Факс: (495)411-96-09

121357, г. Москва
ул. Верейская д.29

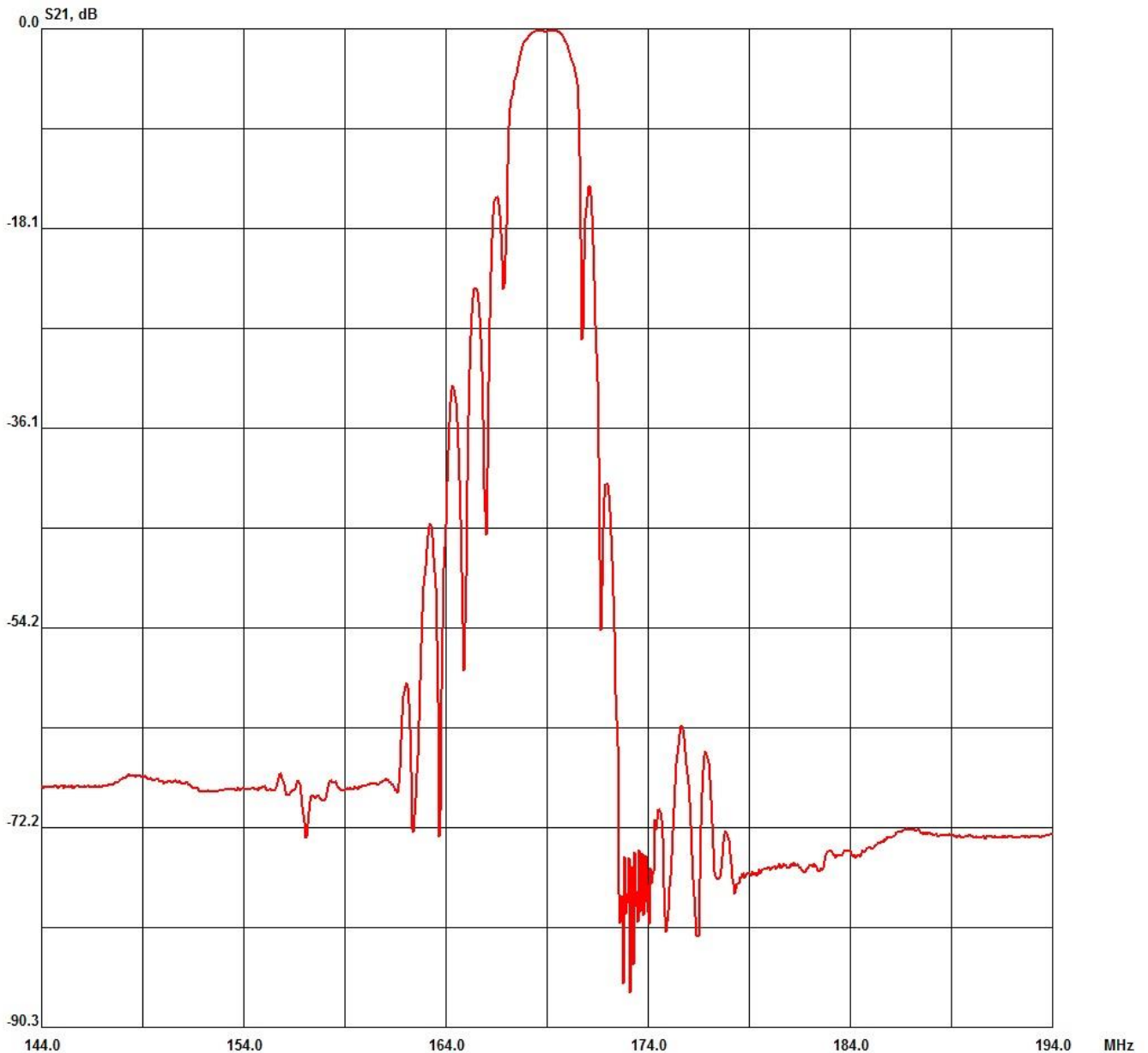
E-mail: butis.m@ru.net

Web: www.butis-m.ru

3. Измеренные частотные характеристики фильтра ФПЗП7-511-2А ($F_0 = 169,0$ МГц):

Режим измерения: 25 °С, 746 мм.рт.ст, 55 % отн.вл.

$|S_{21}|$, дБ





БУТИС

Научно-производственное
предприятие

Радиочастотные фильтры
и ПАВ фильтры

Тел: (495)411-96-08

Факс: (495)411-96-09

121357, г. Москва
ул. Верейская д.29

E-mail: butis.m@ru.net

Web: www.butis-m.ru

$|S_{21}|$, дБ

