

**БУТИС**Научно-производственное  
предприятиеРадиочастотные фильтры  
и ПАВ фильтры

Тел: (495)411-96-08

Факс: (495)411-96-09

121357, г. Москва  
ул. Верейская д.29E-mail: [butis.m@ru.net](mailto:butis.m@ru.net)Web: [www.butis-m.ru](http://www.butis-m.ru)

## Фильтр пьезоэлектрический ФПЗП7-512-5

**Название:** Фильтр пьезоэлектрический 614,4 МГц, полоса пропускания 14,0 МГц**Обозначение:** ФПЗП7-512-5**Технические условия:** РСИТ.433561.012 ТУ**Корпус:** QLCC 10/10-1 КГДФ.301176.044 ТУ**Назначение:** Входные цепи приемно-передающей аппаратуры широкого применения

### 1. Основные технические параметры фильтра ФПЗП7-512-5

Параметр	Ед.	Мин.	Макс.	Знач.
Номинальная частота $F_0$	МГц			614,4
Ширина полосы пропускания по уровню -3 дБ	МГц	14,0		
Ширина полосы пропускания по уровню -35 дБ	МГц	74,0		
Вносимое затухание в полосе пропускания	дБ		4,5	
Гарантированное затухание в полосах задерживания	дБ			
1 МГц .. $F_0$ - 50 МГц		35		
$F_0$ + 50 МГц .. 1000 МГц		25		
Температурный коэффициент частоты	ppm			-70
Масса изделия	г		0,3	
Габариты	мм	9,1x7,1x2,05		

- Максимальное напряжение сигнала на входе фильтра не более 2 В
- Сопротивление нагрузки и генератора  $50 \pm 5\%$  Ом
- Диапазон рабочих температур: - 50 .. + 80 °С



# БУТИС

Научно-производственное  
предприятие

Радиочастотные фильтры  
и ПАВ фильтры

Тел: (495)411-96-08

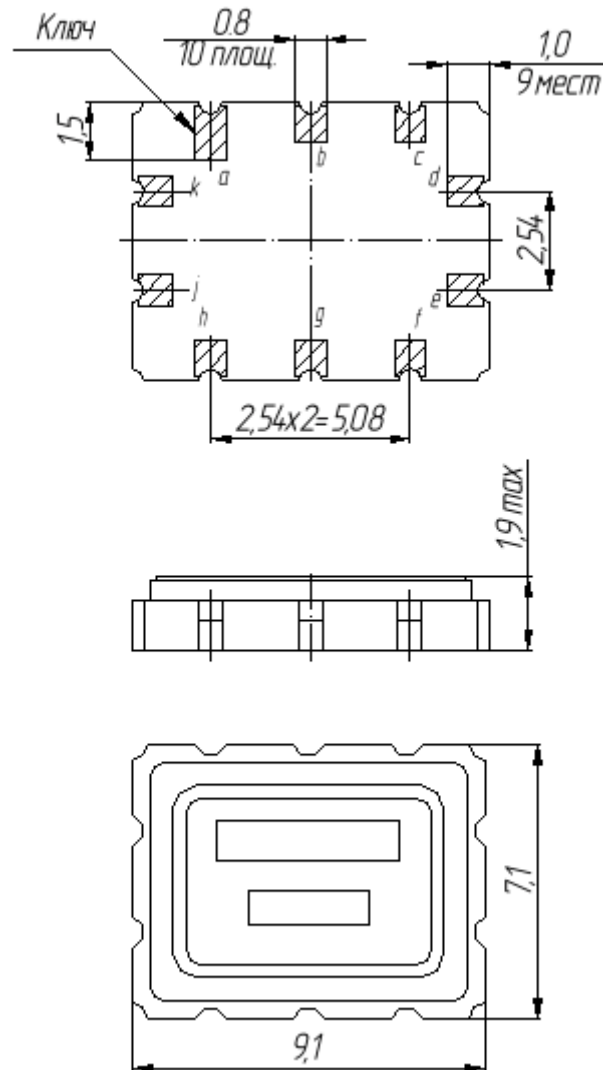
Факс: (495)411-96-09

121357, г. Москва  
ул. Верейская д.29

E-mail: [butis.m@ru.net](mailto:butis.m@ru.net)

Web: [www.butis-m.ru](http://www.butis-m.ru)

## 2. Габариты и маркировка фильтра ФПЗП7-512-5:



*b* - вход; *g*- выход;

*c* – земля входа; *h* – земля выхода;

*a, d, e, f, j, k* – общий.



# БУТИС

Научно-производственное  
предприятие

Радиочастотные фильтры  
и ПАВ фильтры

Тел: (495)411-96-08

Факс: (495)411-96-09

121357, г. Москва  
ул. Верейская д.29

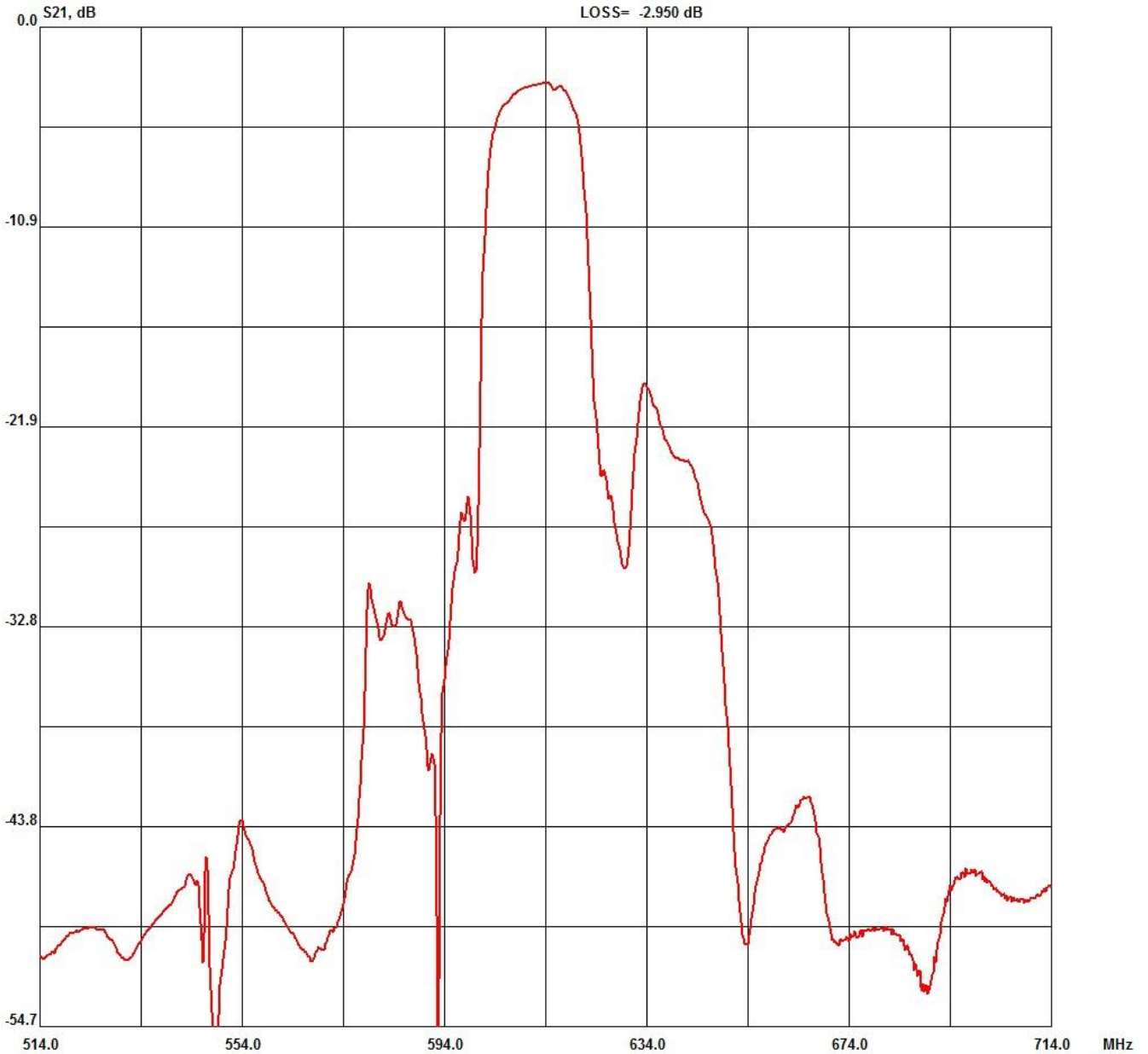
E-mail: [butis.m@ru.net](mailto:butis.m@ru.net)

Web: [www.butis-m.ru](http://www.butis-m.ru)

### 3. Измеренные частотные характеристики фильтра ФПЗП7-512-5 ( $F_0=614,4$ МГц):

Режим измерения: 25 °С, 746 мм.рт.ст, 55 % отн.вл.

$|S_{21}|$ , дБ





# БУТИС

Научно-производственное  
предприятие

Радиочастотные фильтры  
и ПАВ фильтры

Тел: (495)411-96-08

Факс: (495)411-96-09

121357, г. Москва  
ул. Верейская д.29

E-mail: [butis.m@ru.net](mailto:butis.m@ru.net)

Web: [www.butis-m.ru](http://www.butis-m.ru)

$|S_{21}|$ , дБ

