



## Фильтр пьезоэлектрический ФТКП-52

**Название:** Фильтр пьезоэлектрический 722,0 МГц полоса пропускания 8,0 МГц

**Обозначение:** ФТКП-52

**Корпус:** МСШ 4-04 / F / SIP 6M

**Технические условия:** РСИТ.433561.008 ТУ

**Назначение:** Телевизионный канальный фильтр

### 1. Основные технические параметры фильтра ФТКП-52

Параметр	Ед.	Знач.
Номинальная частота $F_0$	МГц	722,0
Ширина полосы пропускания по уровню -3 дБ, не менее	МГц	8,0
Минимальное вносимое затухание в полосе пропускания, не более	дБ	4,4
Избирательность при отстройке от нижней границы канала, не менее		
-8 МГц	дБ	12
-16 МГц		30
-24 МГц		35
Избирательность при отстройке от нижней границы канала, не менее		
+8 МГц	дБ	10
+16 МГц		20
+24 МГц		30
Температурный коэффициент частоты	ppm	-70

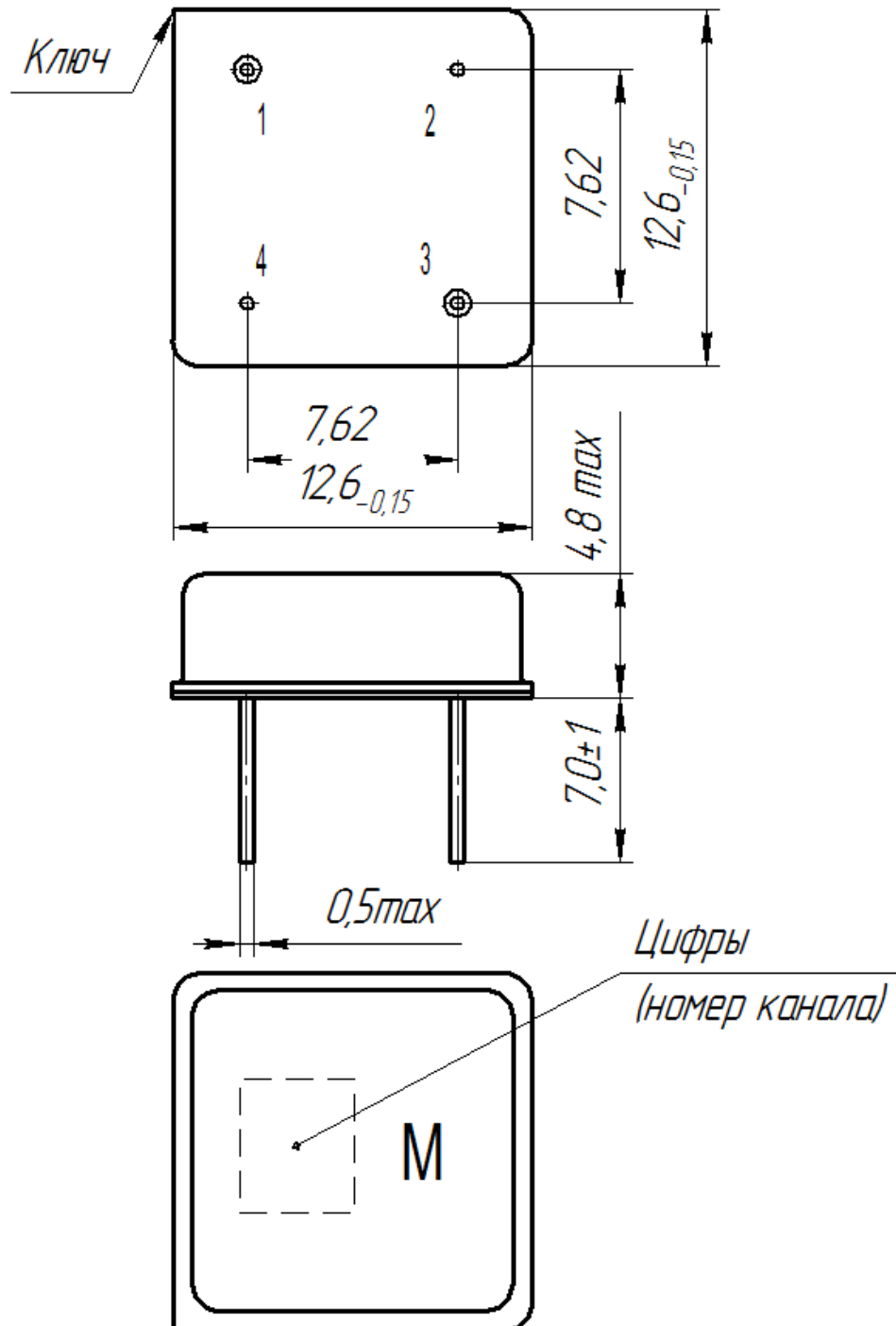
- Сопротивление нагрузки и генератора  $75 \pm 5\%$  Ом
- Диапазон рабочих температур: - 10 .. + 35 °С



## 2. Габариты и маркировка фильтра ФТКП-52

ФТКП-52М: Корпус МСШ 4-04

Технические условия: КЮЯЛ 430300.001 ТУ



1	-	Вход
3	-	Выход
Остальные	-	Общий



# БУТИС

Научно-производственное  
предприятие

Радиочастотные фильтры  
и ПАВ фильтры

Тел: (495)411-96-08

Факс: (495)411-96-09

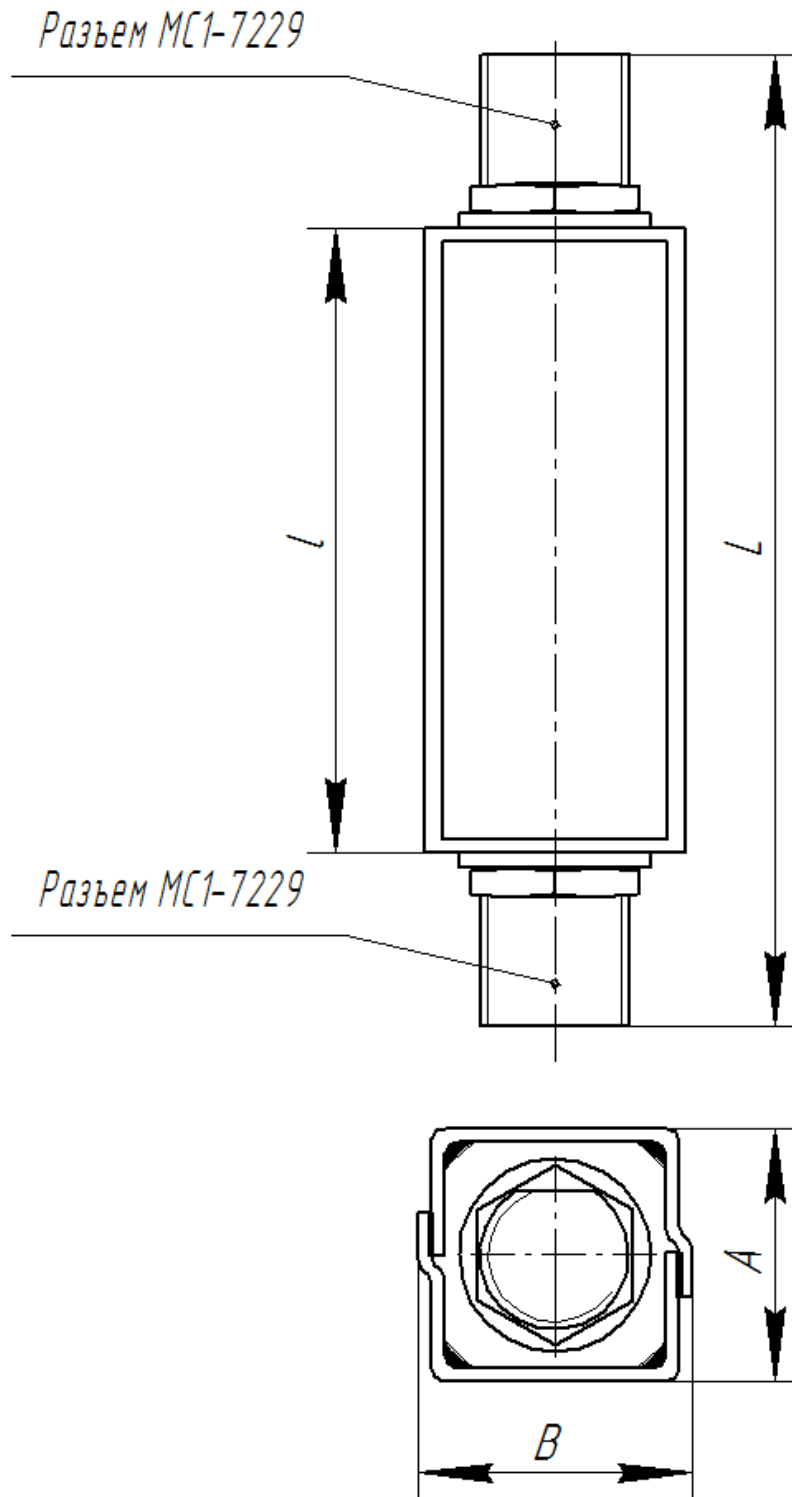
121357, г. Москва  
ул. Верейская д.29

Е-mail: [butis.m@ru.net](mailto:butis.m@ru.net)

Web: [www.butis-m.ru](http://www.butis-m.ru)

**ФТКП-52F:** Корпус F

Технические условия: РСИТ.433561.008 ТУ



L	l	A	B
65	42	16,6	17,2
89	65	12	12
108	82	13	20
95	72	14	21



# БУТИС

Научно-производственное  
предприятие

Радиочастотные фильтры  
и ПАВ фильтры

Тел: (495)411-96-08

Факс: (495)411-96-09

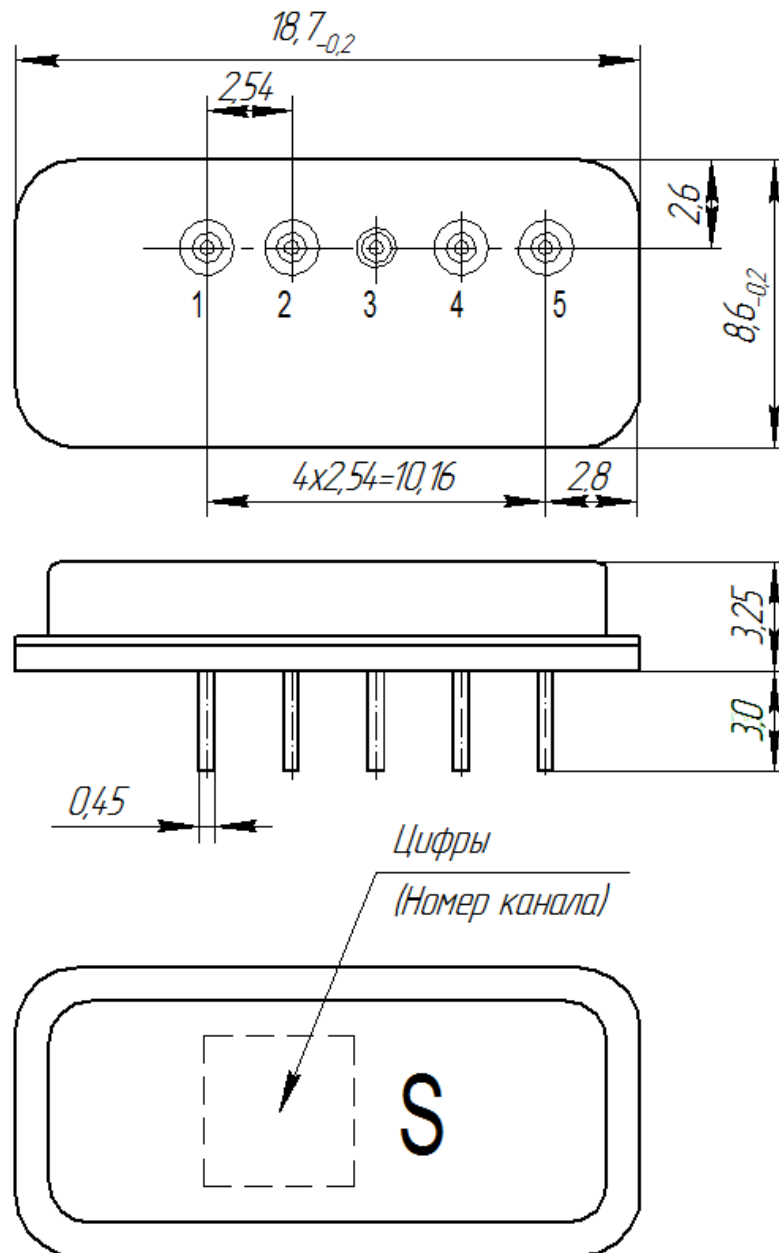
121357, г. Москва  
ул. Верейская д.29

E-mail: [butis.m@ru.net](mailto:butis.m@ru.net)

Web: [www.butis-m.ru](http://www.butis-m.ru)

**ФТКП-52S:** Корпус SIP 6М

Технические условия: КЮЯЛ 430300.001 ТУ



- |   |   |              |
|---|---|--------------|
| 1 | - | Вход-сигнал  |
| 2 | - | Вход-земля   |
| 3 | - | Общий-земля  |
| 4 | - | Выход-земля  |
| 5 | - | Выход-сигнал |



# БУТИС

Научно-производственное  
предприятие

Радиочастотные фильтры  
и ПАВ фильтры

Тел: (495)411-96-08

Факс: (495)411-96-09

121357, г. Москва  
ул. Верейская д.29

Е-mail: [butis.m@ru.net](mailto:butis.m@ru.net)

Web: [www.butis-m.ru](http://www.butis-m.ru)

### 3. Измеренные частотные характеристики фильтра ФТКП-52 ( $F_0 = 722,0$ МГц)

Режим измерения: 25 °С, 746 мм.рт.ст, 55 % отн.вл.

|S21|, дБ

А. дБ

