



Фильтр пьезоэлектрический ФТКП-37

Название: Фильтр пьезоэлектрический 602,0 МГц полоса пропускания 8,0 МГц

Обозначение: ФТКП-37

Корпус: МСШ 4-04 / F / SIP 6М

Технические условия: РСИТ.433561.008 ТУ

Назначение: Телевизионный канальный фильтр

1. Основные технические параметры фильтра ФТКП-37

| Параметр | Ед. | Знач. |
|--|-----|-------|
| Номинальная частота F_0 | МГц | 602,0 |
| Ширина полосы пропускания по уровню -3 дБ, не менее | МГц | 8,0 |
| Минимальное вносимое затухание в полосе пропускания, не более | дБ | 3,5 |
| Избирательность при отстройке от нижней границы канала, не менее | | |
| -8 МГц | дБ | 12 |
| -16 МГц | | 35 |
| -24 МГц | | 35 |
| Избирательность при отстройке от нижней границы канала, не менее | | |
| +8 МГц | дБ | 15 |
| +16 МГц | | 18 |
| +24 МГц | | 25 |
| Температурный коэффициент частоты | ppm | -70 |

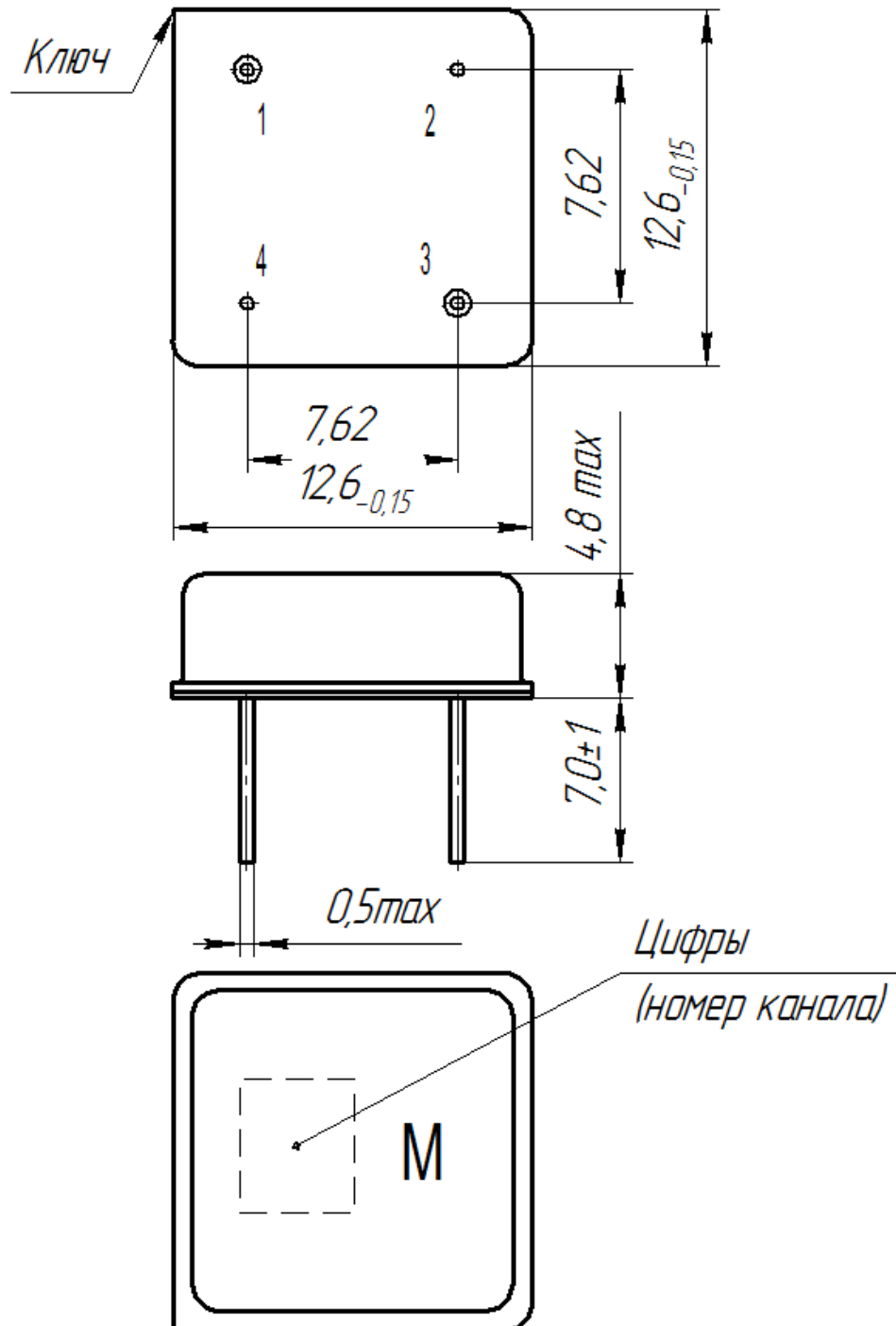
- Сопротивление нагрузки и генератора $75 \pm 5\%$ Ом
- Диапазон рабочих температур: - 10 .. + 35 °С



2. Габариты и маркировка фильтра ФТКП-37

ФТКП-37М: Корпус МСШ 4-04

Технические условия: КЮЯЛ 430300.001 ТУ



| | | |
|-----------|---|-------|
| 1 | - | Вход |
| 3 | - | Выход |
| Остальные | - | Общий |



БУТИС

Научно-производственное
предприятие

Радиочастотные фильтры
и ПАВ фильтры

Тел: (495)411-96-08

Факс: (495)411-96-09

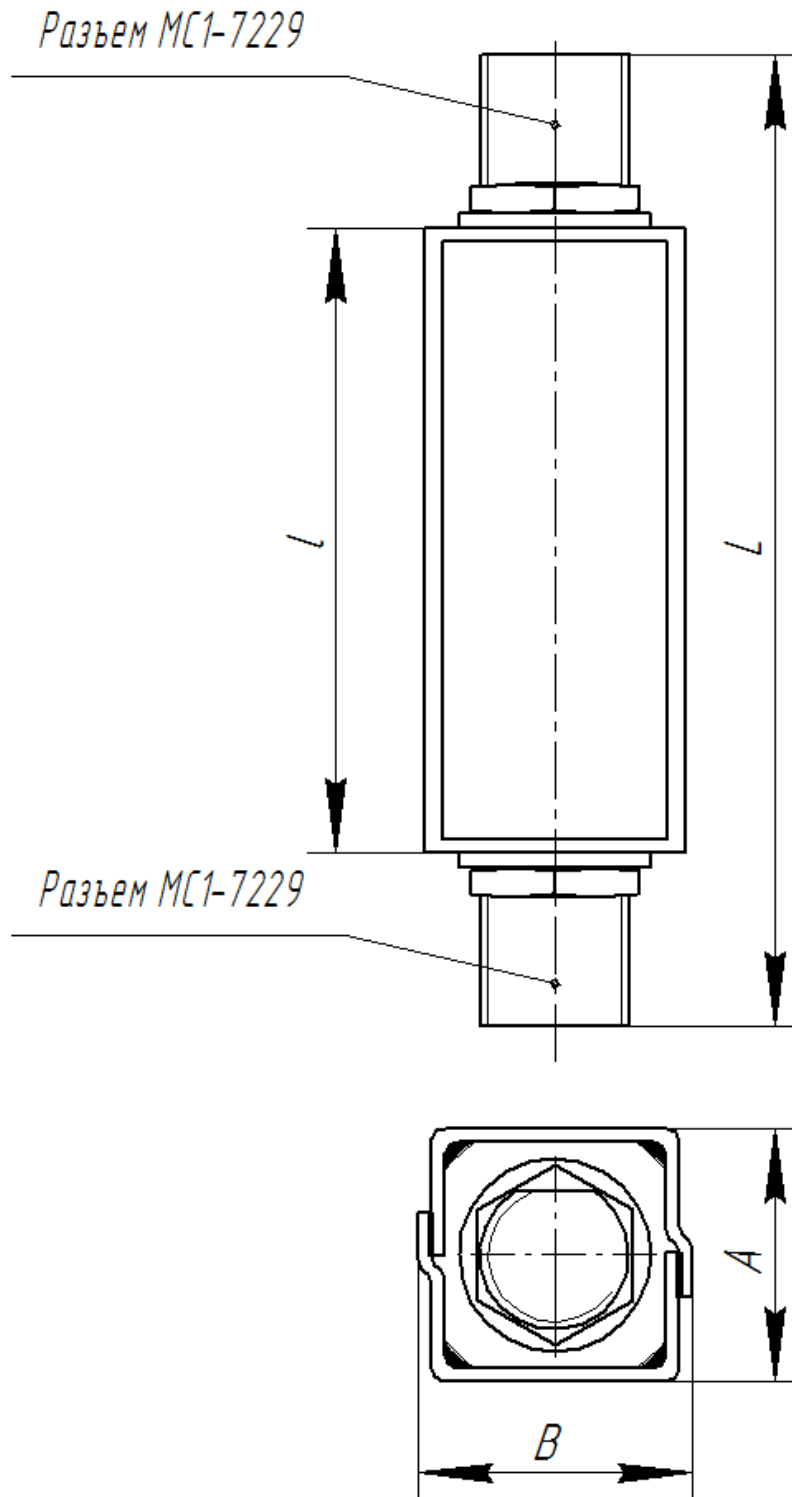
121357, г. Москва
ул. Верейская д.29

Е-mail: butis.m@ru.net

Web: www.butis-m.ru

ФТКП-37Ф: Корпус F

Технические условия: РСИТ.433561.008 ТУ

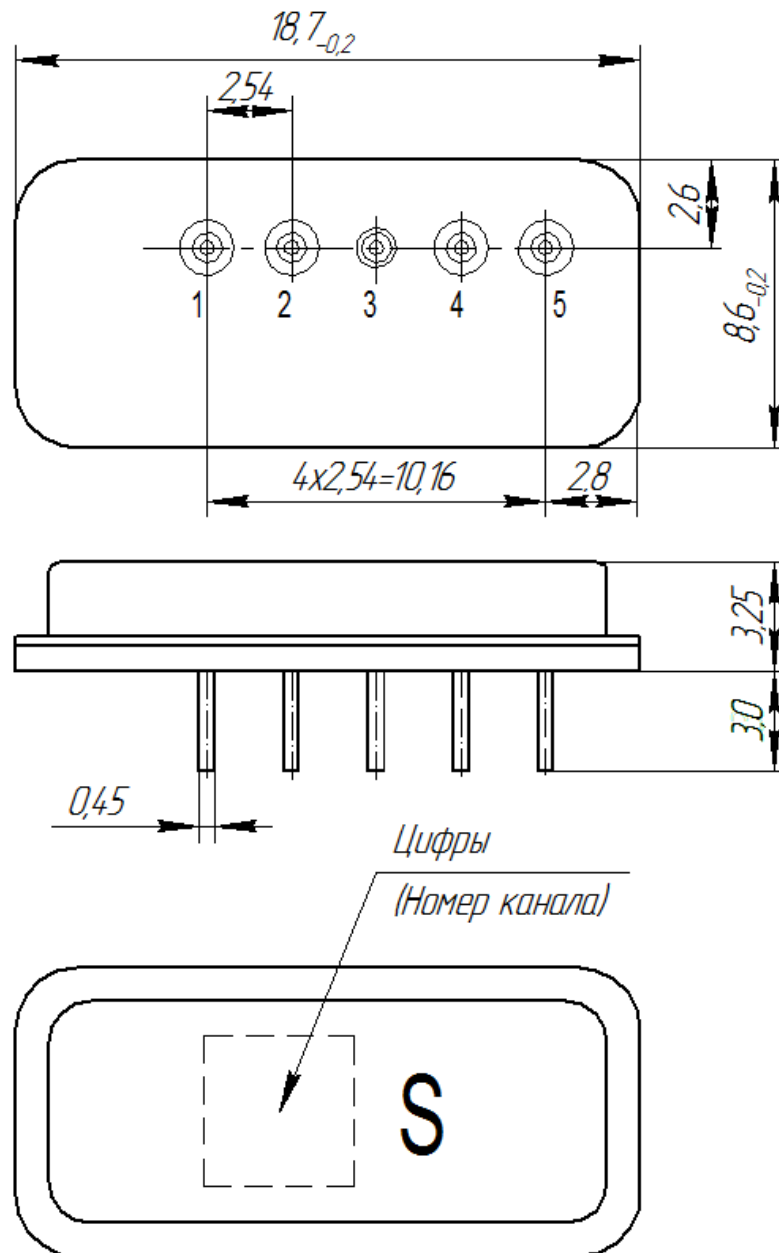


| L | l | A | B |
|-----|----|------|------|
| 65 | 42 | 16,6 | 17,2 |
| 89 | 65 | 12 | 12 |
| 108 | 82 | 13 | 20 |
| 95 | 72 | 14 | 21 |



ФТКП-37S: Корпус SIP 6М

Технические условия: КЮЯЛ 430300.001 ТУ



- | | | |
|---|---|--------------|
| 1 | - | Вход-сигнал |
| 2 | - | Вход-земля |
| 3 | - | Общий-земля |
| 4 | - | Выход-земля |
| 5 | - | Выход-сигнал |



БУТИС

Научно-производственное
предприятие

Радиочастотные фильтры
и ПАВ фильтры

Тел: (495)411-96-08

Факс: (495)411-96-09

121357, г. Москва
ул. Верейская д.29

E-mail: butis.m@ru.net

Web: www.butis-m.ru

3. Измеренные частотные характеристики фильтра ФТКП-37 ($F_0 = 602,0$ МГц)

Режим измерения: 25 °С, 746 мм.рт.ст, 55 % отн.вл.

|S21|, дБ

