



## Фильтр пьезоэлектрический ФПЗП7-768-4-01

**Название:** Фильтр пьезоэлектрический 2170,0 МГц полоса пропускания 70,0 МГц

**Обозначение:** ФПЗП7-768-4-01

**Технические условия:** РСИТ.433561.044 ТУ

**Корпус:** SMD 3,0x3,0

Категория качества фильтров «ВП» в соответствии с ГОСТ РВ 20.39.411.

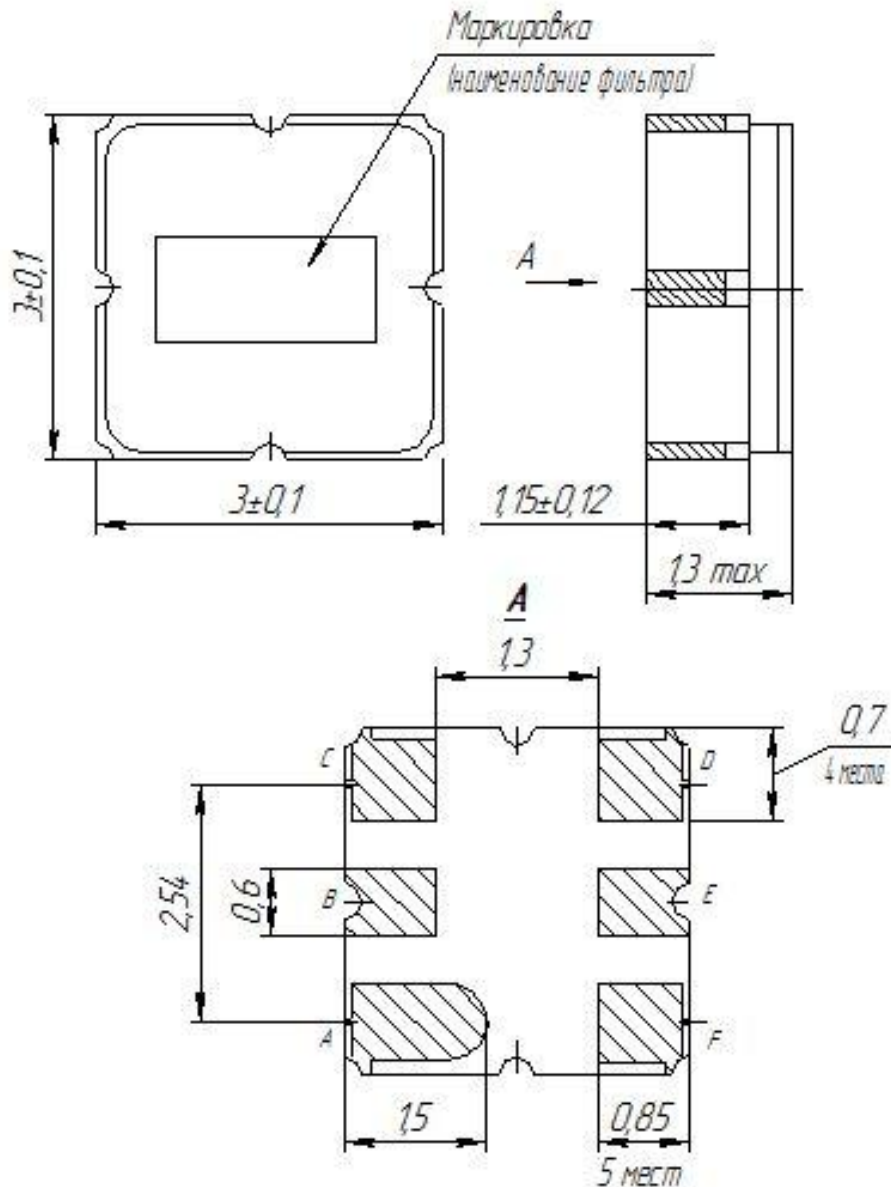
### 1. Основные технические параметры фильтра ФПЗП7-768-4-01

Параметр	Ед.	Знач.
Номинальная частота $F_0$	МГц	2170,0
Ширина полосы пропускания в нормальных условиях по уровню -4 дБ, не менее	МГц	$\pm 35,0$
Ширина полосы пропускания в диапазоне температур от -60 до 85 °С по уровню -4 дБ, не менее	МГц	$\pm 30,0$
Вносимое затухание в полосе пропускания, не более	дБ	1,8
Неравномерность АЧХ в полосе $F_0 \pm 14,0$ , не более	дБ	1,0
Коэффициент прямоугольности по уровням 40/3 дБ, не более	-	2,5
Гарантированное относительное затухание в полосах задерживания, не менее	дБ	
1850 – 2070 МГц		40
270 – 3000 МГц		40
Габаритные размеры, не более	мм	3,0x3,0x1,3
Масса, не более	г	0,04

- Сопротивление нагрузки и генератора  $50 \pm 5\%$  Ом
- Максимальная входная мощность не менее 1,0 Вт
- Диапазон рабочих температур: -60 - 85 °С



## 2. Габариты и маркировка фильтра ФПЗП7-768-4-01:



Е – вход;

В – выход;

А,С,Д,Ф – общий.



### 3. Измеренные частотные характеристики фильтра ФПЗП7-768-4-01 ( $F_0 = 2170,0$ МГц):

Режим измерения: 25 °С, 746 мм.рт.ст, 55 % отн.вл.

| S21 |, дБ

