



Фильтр пьезоэлектрический ФПЗП7-768-3-01

Название: Фильтр пьезоэлектрический 1330,0 МГц полоса пропускания 70,0 МГц

Обозначение: ФПЗП7-768-3-01

Технические условия: РСИТ.433561.044 ТУ

Корпус: SMD 3,8x3,8

Категория качества фильтров «ВП» в соответствии с ГОСТ РВ 20.39.411.

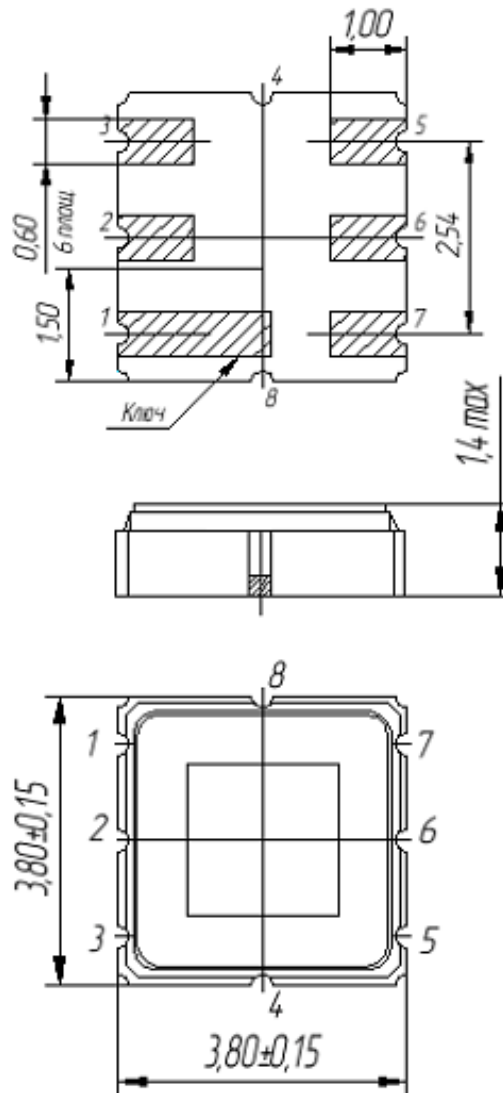
1. Основные технические параметры фильтра ФПЗП7-768-3-01

Параметр	Ед.	Знач.
Номинальная частота F_0	МГц	1330,0
Ширина полосы пропускания в нормальных условиях по уровню -3 дБ, не менее	МГц	$\pm 35,0$
Ширина полосы пропускания в диапазоне температур от -60 до 85 °С по уровню -3 дБ, не менее	МГц	$\pm 30,0$
Вносимое затухание в полосе пропускания, не более	дБ	4,0
Неравномерность АЧХ в полосе $F_0 \pm 18,0$, не более	дБ	1,0
Коэффициент прямоугольности по уровням 40/3 дБ, не более	-	2,0
Гарантированное относительное затухание в полосах задерживания, не менее	дБ	
10 – 1230 МГц		40
1430 – 2000 МГц		40
Габаритные размеры, не более	мм	3,8x3,8x1,4
Масса, не более	г	0,06

- Сопротивление нагрузки и генератора $50 \pm 5\%$ Ом
- Максимальная входная мощность не менее 1,0 Вт
- Диапазон рабочих температур: -60 - 85 °С



2. Габариты и маркировка фильтра ФПЗП7-768-3-01:



2 – вход; 6 – выход;

1,3 – земля входа; 5,7 – земля выхода;

4,8 – общий.



БУТИС

Научно-производственное
предприятие

Радиочастотные фильтры
и ПАВ фильтры

Тел: (495)411-96-08

Факс: (495)411-96-09

121357, г. Москва
ул. Верейская д.29

E-mail: butis.m@ru.net

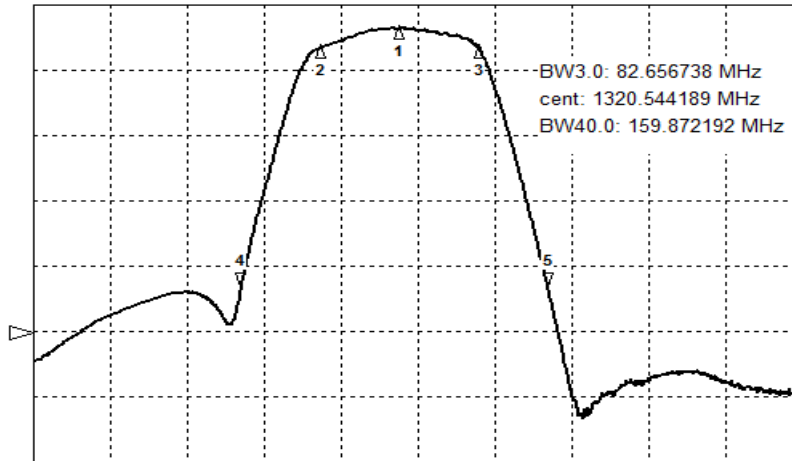
Web: www.butis-m.ru

3. Измеренные частотные характеристики фильтра ФПЗП7-768-3-01 ($F_0 = 1330,0$ МГц):

Режим измерения: 25 °С, 746 мм.рт.ст, 55 % отн.вл.

|S21|, дБ

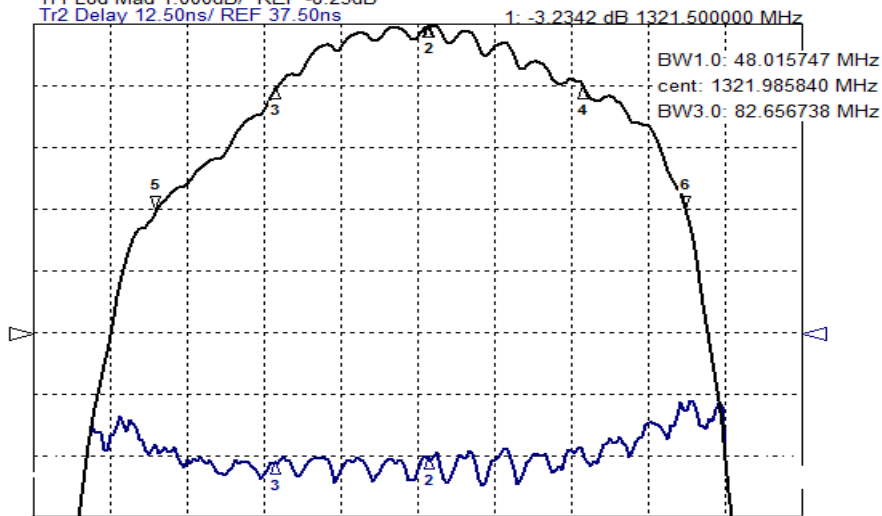
Tr1 Log Mag 10.000dB/ REF -50.00dB



CENTER 1330.000 MHz

SPAN 400.00 MHz

Tr1 Log Mag 1.000dB/ REF -8.23dB
Tr2 Delay 12.50ns/ REF 37.50ns



CENTER 1320.000 MHz

SPAN 120.00 MHz

1 Active Ch/Trace 2 Response 3 Stimulus 4 Mkr/Analysis 5 Instr State

S21 Log Mag 10.00dB/ Ref -30.00dB [F2]

