



## Фильтр пьезоэлектрический ФПЗП7-546-1

**Название:** Фильтр пьезоэлектрический 378,0 МГц полоса пропускания 8,0 МГц

**Обозначение:** ФПЗП7-546-1

**Технические условия:** РСИТ.433561.048 ТУ

**Корпус:** SMD 7,0x5,0

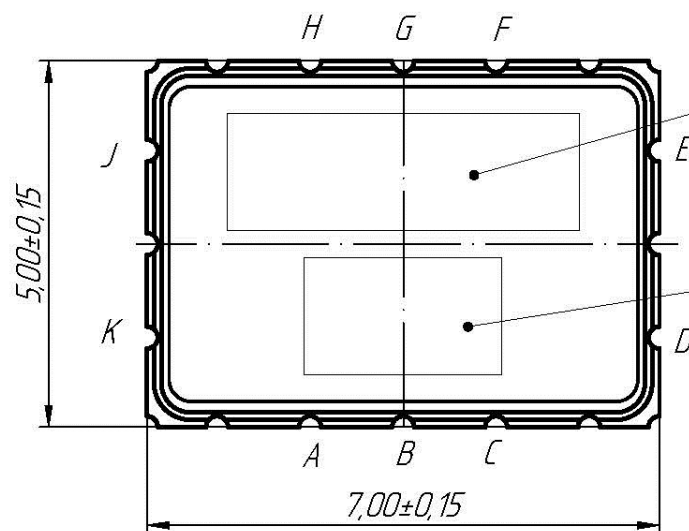
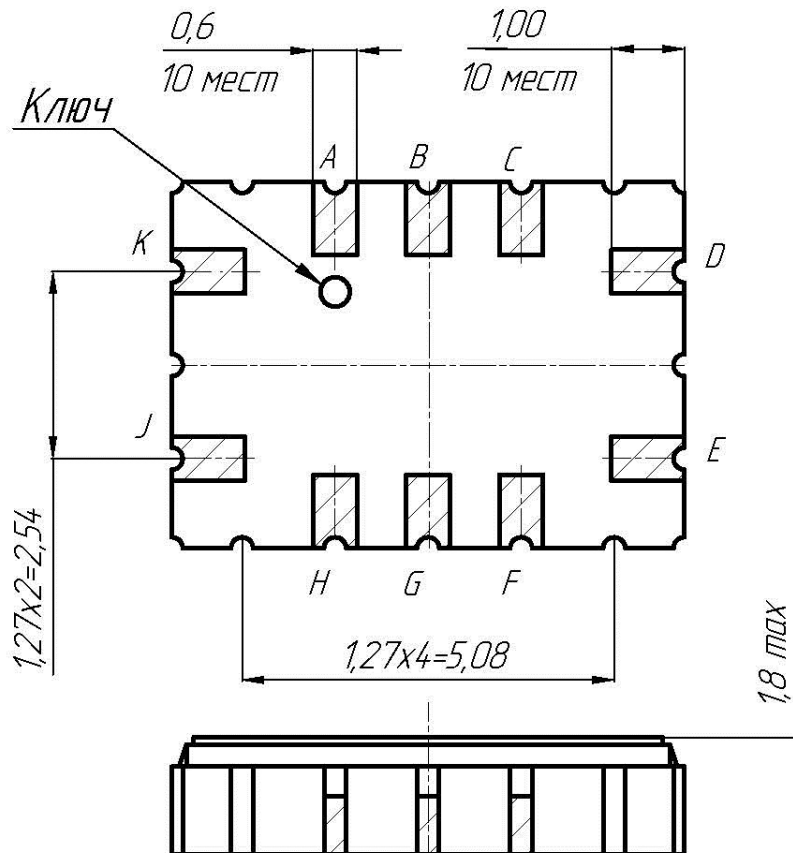
### 1. Основные технические параметры фильтра ФПЗП7-546-1

Параметр	Ед.	Знач.
Номинальная частота $F_0$	МГц	378,0
Ширина полосы пропускания по уровню -3 дБ, не менее	МГц	$\pm 4,0$
Минимальное вносимое затухание в полосе пропускания, не более	дБ	4,0
Неравномерность АЧХ в 70% полосе пропускания, не более	дБ	1,0
Гарантированное относительное затухание в полосах задерживания, не менее	дБ	40
10 – 328 МГц		
428 – 756 МГц		40
Габаритные размеры, не более	мм	7,0x5,0x1,8
Масса, не более	г	0,2

- Сопротивление нагрузки и генератора  $50 \pm 5\%$  Ом
- Изменение напряжения на входе фильтра от 0 до 1,5 В
- Диапазон рабочих температур: - 10 .. + 60 °С



## 2. Габариты и маркировка фильтра ФПЗП7-546-1:



Маркировка  
(номер фильтра и  
номер типонаминала  
фильтра)

Маркировка  
(две последние цифры  
года и месяц)

A – вход  
C – “земля” входа  
F – выход  
H – “земля” выхода  
B, D, E, G, J, K – общие

Обозначение выводов показано условно