

**БУТИС**Научно-производственное  
предприятиеРадиочастотные фильтры  
и ПАВ фильтры

Тел: (495)411-96-08

Факс: (495)411-96-09

121357, г. Москва  
ул. Верейская д.29E-mail: [butis.m@ru.net](mailto:butis.m@ru.net)Web: [www.butis-m.ru](http://www.butis-m.ru)

## Полосовой фильтр на ПАВ ФПЗП7-528-2

**Название:** Полосовой фильтр на ПАВ 446 МГц, полоса пропускания 20 МГц**Обозначение:** ФПЗП7-528-2**Технические условия:** СКГР.433561.022 ЧТУ**Корпус:** МСШ 4-04 КЮЯЛ430300.001 ТУ

Категория качества фильтров «ВП» в соответствии с ГОСТ РВ 20.39.411.

### 1. Основные технические параметры фильтра ФПЗП7-528-2

Параметр	Ед.	Мин.	Макс.	Знач.
Номинальная частота $F_0$	МГц			446
Ширина полосы пропускания по уровню -1,5 дБ	МГц			20
Вносимое затухание в полосе пропускания	дБ		6	
Неравномерность затухания в полосе пропускания	дБ		1,0	
Неравномерность ФЧХ в полосе пропускания	град		$\pm 15$	
Коэффициент стоячей волны по напряжению входа и выхода фильтра			2,5	
Гарантированное затухание в полосе задерживания от 20 до 416 МГц от 476 до 600 МГц.	дБ		40 35	
Масса изделия	г		5	
Габариты	мм	12,6 x 12,6 x 4,8		



**БУТИС**

Научно-производственное  
предприятие

Радиочастотные фильтры  
и ПАВ фильтры

Тел: (495)411-96-08

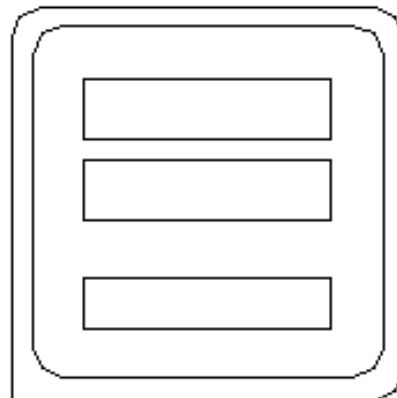
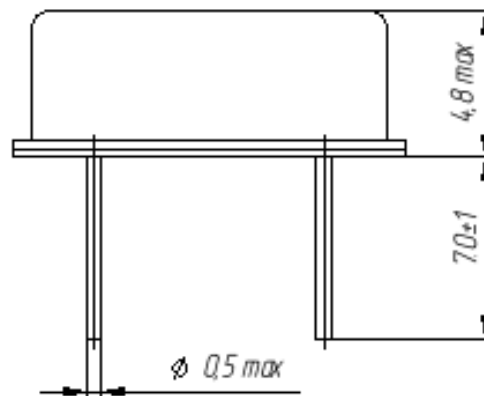
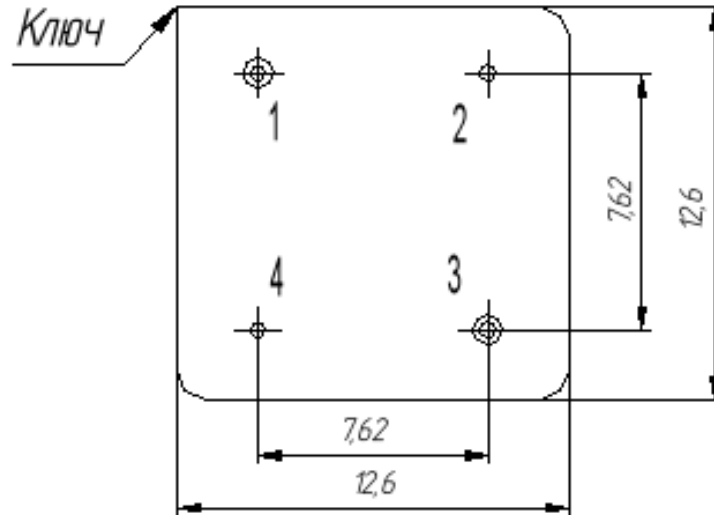
Факс: (495)411-96-09

121357, г. Москва  
ул. Верейская д.29

E-mail: [butis.m@ru.net](mailto:butis.m@ru.net)

Web: [www.butis-m.ru](http://www.butis-m.ru)

## 2. Маркировка фильтра ФПЗП7-528-1:



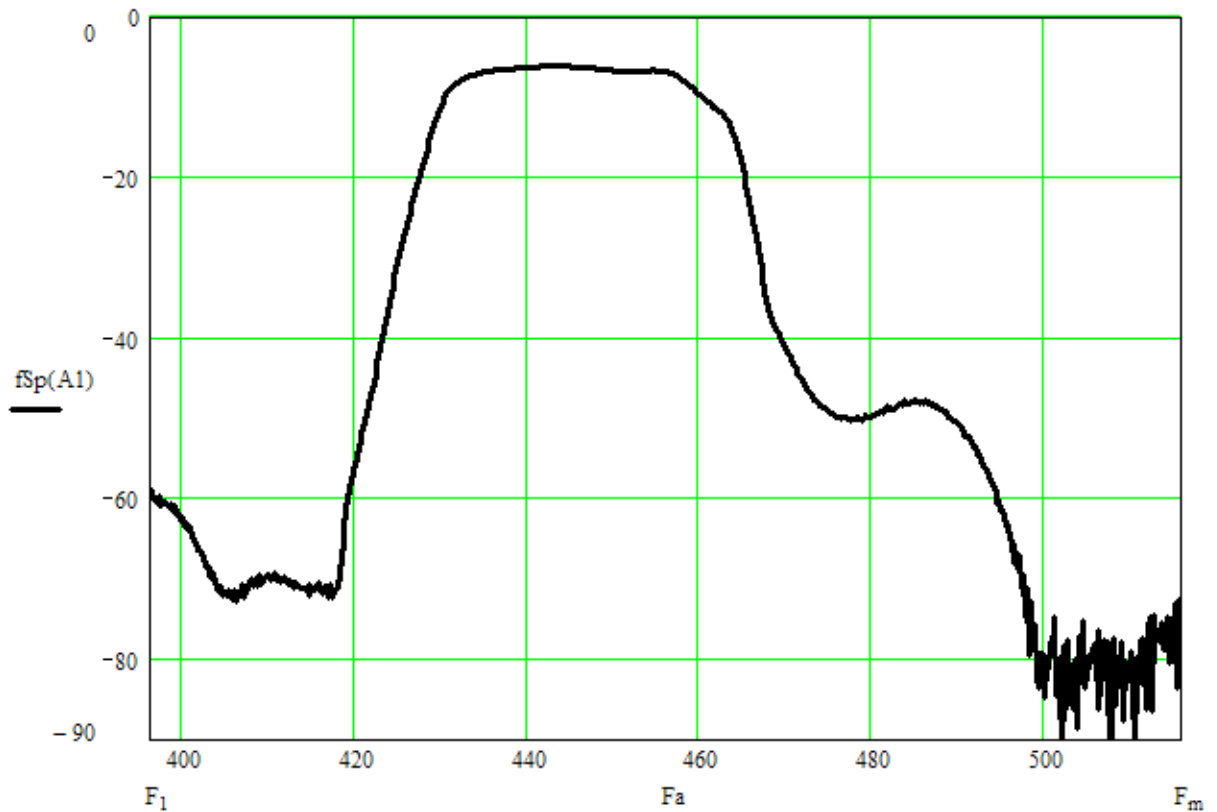
- 1 - вход;
- 3- выход;
- 2, 4 – общий.



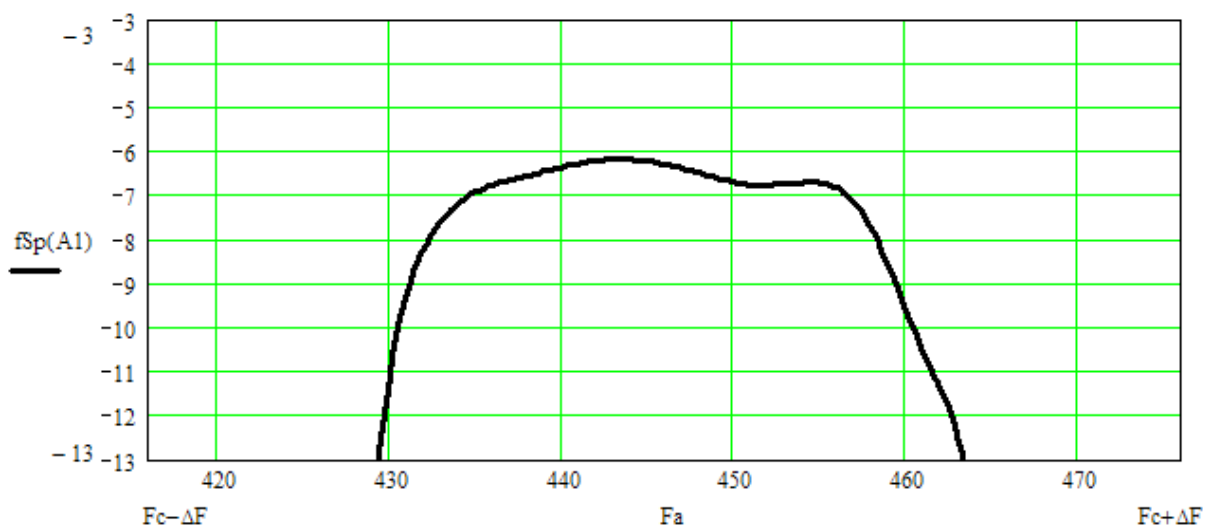
### 3. Измеренные частотные характеристики фильтра ФПЗП7-528-2 ( $F_0 = 446$ МГц):

Режим измерения: 25 °С, 746 мм.рт.ст, 55 % отн.вл.

$|S_{21}|$ , дБ



$|S_{21}|$ , дБ





## КСВ

