



Фильтр пьезоэлектрический ФПЗП7-519-4

Название: Фильтр пьезоэлектрический 32,5 МГц, полоса пропускания 10 МГц

Обозначение: ФПЗП7-519-4

Технические условия: СКГР.433561.015 ТУ

Корпус: 155.15-2 ПАЯ0.487001 ТУ

Категория качества фильтров «ВП» в соответствии с ГОСТ РВ 20.39.411.

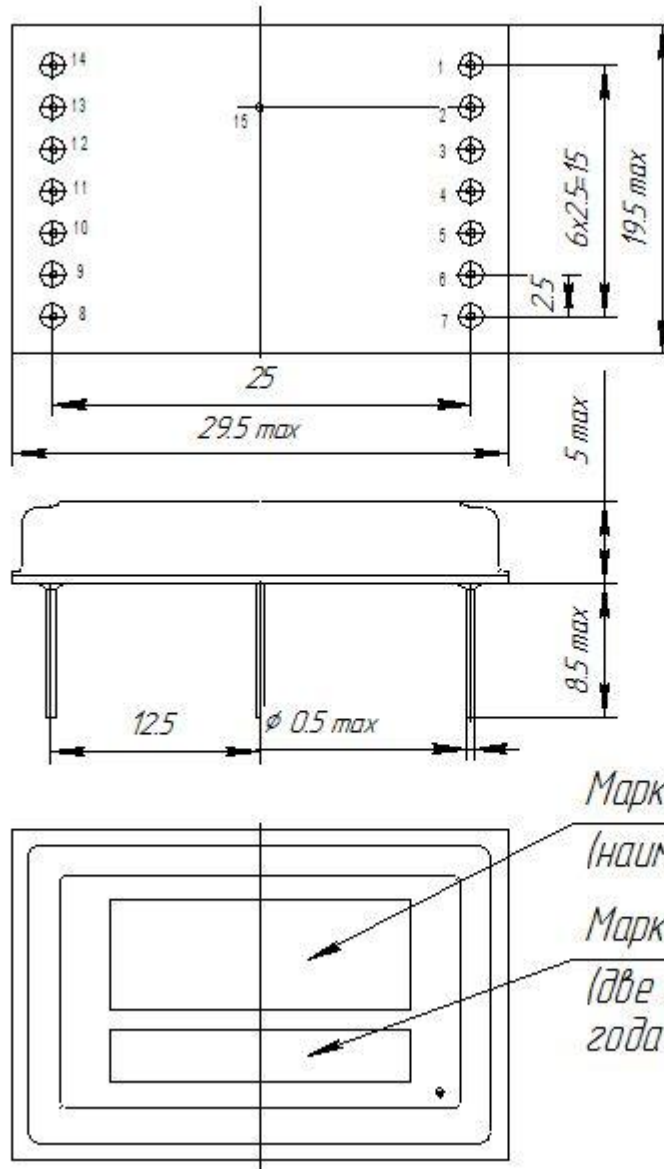
1. Основные технические параметры фильтра ФПЗП7-519-4

Параметр	Ед.	Мин.	Макс.	Знач.
Номинальная частота F_0	МГц			32,5
Ширина полосы пропускания по уровню -4 дБ в нормальных условиях	МГц	10,0		
Вносимое затухание в полосе пропускания	дБ		27	
Неравномерность затухания в полосе пропускания	дБ		0,8	
Неравномерность ГВЗ в полосе пропускания	Гц		±50	
Гарантированное относительное затухание в полосах задерживания				
от 10,0 до 20,5 МГц	дБ	50		
от 44,5 до 86,0 МГц		50		
от 86,0 до 97,5 МГц		37		
Масса изделия	г		10	
Габариты	мм	29,5x19,5x4,9		

- Сопротивление нагрузки и генератора $50 \pm 5\%$ Ом
- Диапазон рабочих температур: - 40 .. + 55 °С



2. Габариты и маркировка фильтра ФПЗП7-519-4:



2 - вход;

13 - выход;

1,3,12,14 – общий.

Знак (●) располагается на крышке напротив вывода 1.



3. Измеренные частотные характеристики фильтра ФПЗП7-519-4 ($F_0 = 32,5$ МГц):

Режим измерения: 25 °С, 746 мм.рт.ст, 55 % отн.вл.

