



Фильтр пьезоэлектрический ФПЗП7-517-1

Название: Фильтр пьезоэлектрический 108,0 МГц полоса пропускания 0,2 МГц

Обозначение: ФПЗП7-517-1

Технические условия: РСИТ.433561.014 ТУ

Корпус: МСШ 4-04 КЮЯЛ430300.001 ТУ

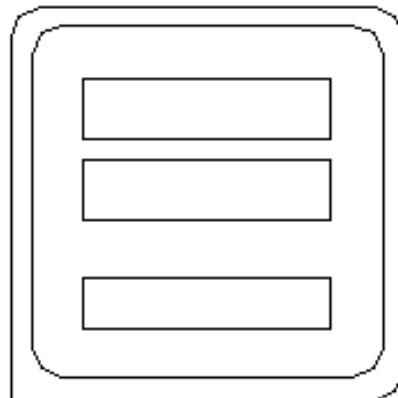
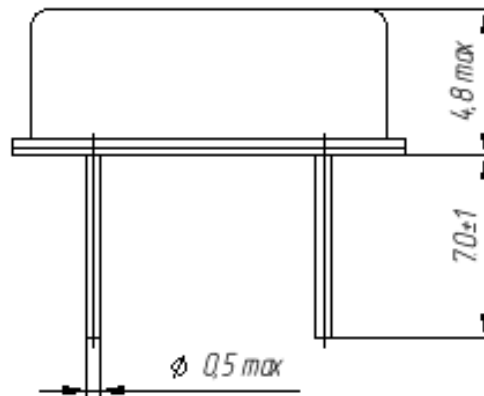
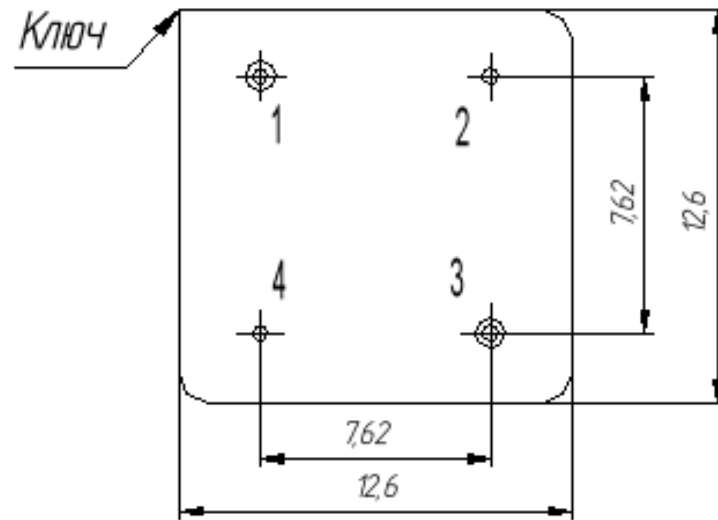
1. Основные технические параметры фильтра ФПЗП7-517-1

Параметр	Ед.	Знач.
Номинальная частота F_0	МГц	108,0
Ширина полосы пропускания по уровню – 1 дБ, не менее	МГц	$\pm 0,1$
Ширина полосы пропускания по уровню – 3 дБ, не менее	МГц	1,5
Ширина полосы пропускания по уровню – 40 дБ, не более	МГц	3,6
Вносимое затухание в полосе пропускания, не более	дБ	6,0
Изменение вносимого затухания в интервале рабочих температур, не более	дБ	2,0
Неравномерность затухания в полосе пропускания, не более	дБ	1,0
Гарантированное затухание в полосах задерживания, не менее		
10 – 206 МГц	дБ	50
226 – 648 МГц		50
648 – 1000 МГц		45
Масса, не более	г	3
Габариты, не более	мм	12,6x12,6x4,8
Температурный коэффициент частоты	-	-72

- Максимальное напряжение сигнала на входе фильтра 2В
- Сопротивление на входе и выхода фильтра $50 \pm 5\%$ Ом
- Диапазон рабочих температур: - 40°C .. + 85 °C



2. Габариты и маркировка фильтра ФПЗП7-517-1



1 - вход;
3- выход;
2, 4 – общий.



БУТИС

Научно-производственное
предприятие

Радиочастотные фильтры
и ПАВ фильтры

Тел: (495)411-96-08

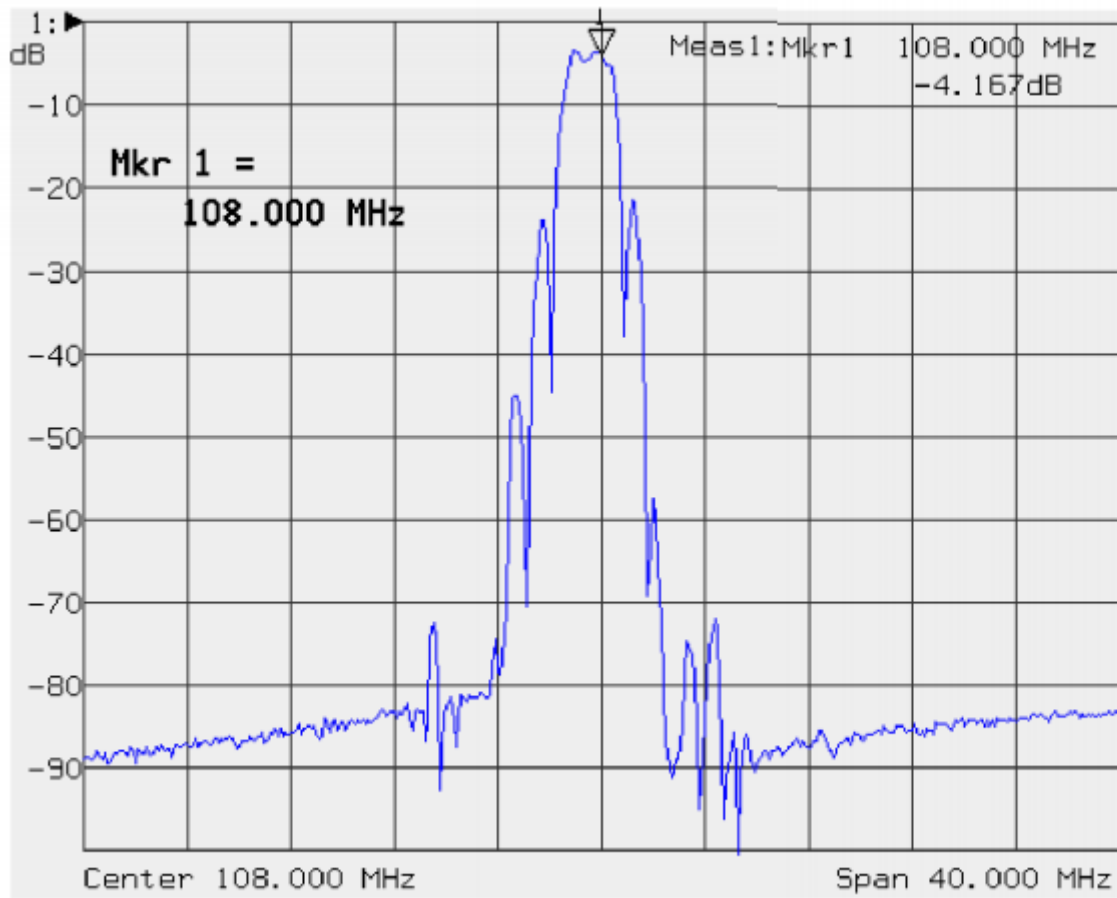
Факс: (495)411-96-09

121357, г. Москва
ул. Верейская д.29

Е-mail: butis.m@ru.net

Web: www.butis-m.ru

3. Измеренные частотные характеристики фильтра ФПЗП7-517-1 ($F_0 = 108$ МГц)



дБ

МГц