



## Фильтр пьезоэлектрический ФПЗП7-509-106

**Название:** Фильтр пьезоэлектрический 157,4 МГц полоса пропускания 3,0 МГц

**Обозначение:** ФПЗП7-509-106

**Корпус:** SMD 14,2x8,4

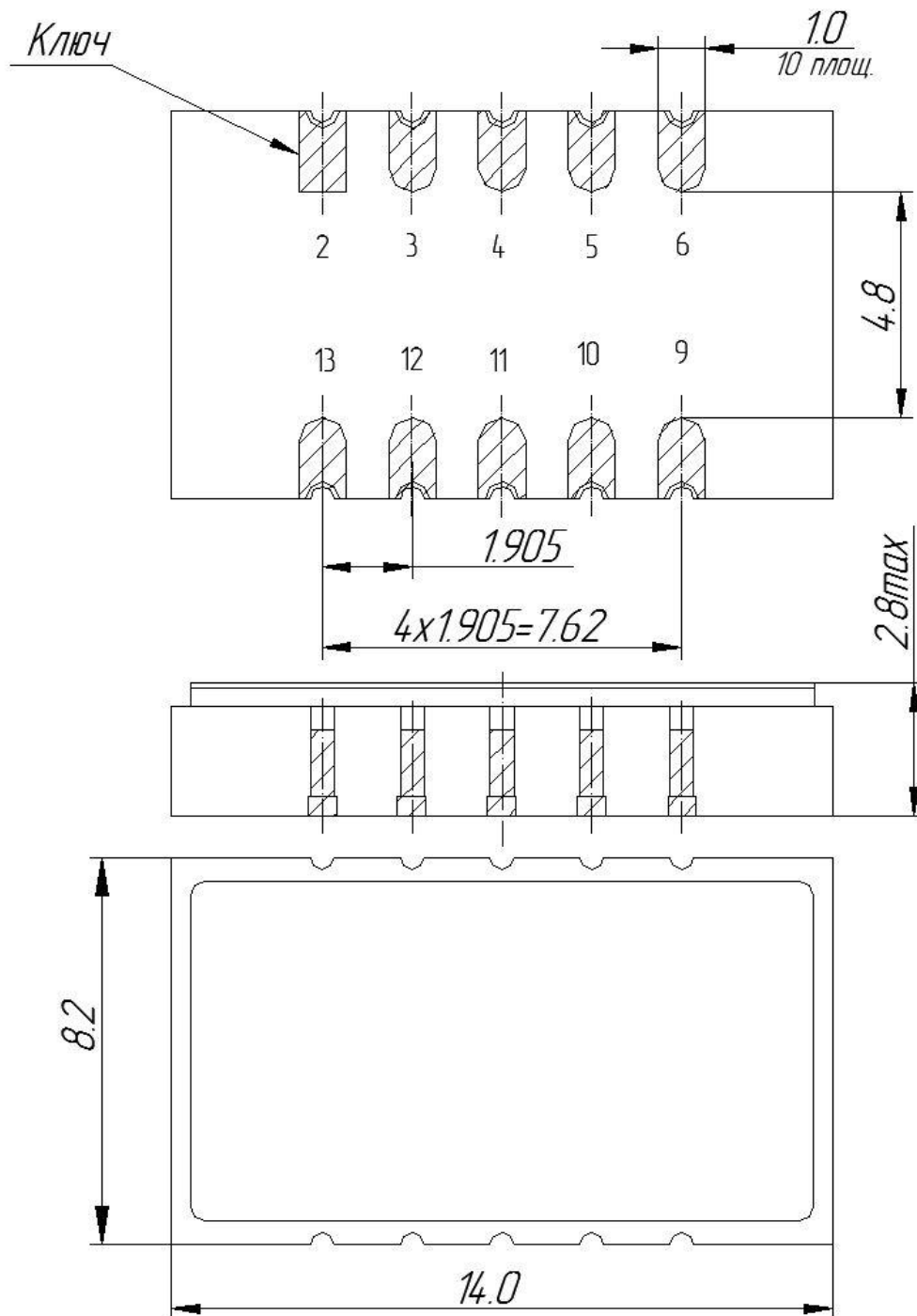
### 1. Основные технические параметры фильтра ФПЗП7-509-106

Параметр	Ед.	Знач.
Номинальная частота $F_0$	МГц	157,4
Ширина полосы пропускания по уровню -3 дБ, не менее	МГц	3,0
Вносимое затухание в полосе пропускания, не более	дБ	4,0
Гарантированное затухание в полосах задерживания, не менее	дБ	50
Габаритные размеры, не более	мм	14,2x8,4x2,8
Температурный коэффициент частоты	ppm	-70

- Сопротивление нагрузки и генератора  $50 \pm 5\%$  Ом



## 2. Габариты и маркировка фильтра ФПЗП7-509-106:



2 - Вход

9 - Выход

Остальные - Общий



# БУТИС

Научно-производственное  
предприятие

Радиочастотные фильтры  
и ПАВ фильтры

Тел: (495)411-96-08

Факс: (495)411-96-09

121357, г. Москва  
ул. Верейская д.29

Е-mail: [butis.m@ru.net](mailto:butis.m@ru.net)

Web: [www.butis-m.ru](http://www.butis-m.ru)

### 3. Измеренные частотные характеристики фильтра ФПЗП7-509-106 ( $F_0 = 157,4$ МГц):

Режим измерения: 25 °С, 746 мм.рт.ст, 55 % отн.вл.

|S21|, дБ

