



Фильтр пьезоэлектрический ФПЗП7-507-7

Название: Фильтр пьезоэлектрический 36,0 МГц полоса пропускания 8,0 МГц

Обозначение: ФПЗП7-507-7

Технические условия: РСИТ.433561.014 ТУ

Корпус: SMD 14,2x8,4

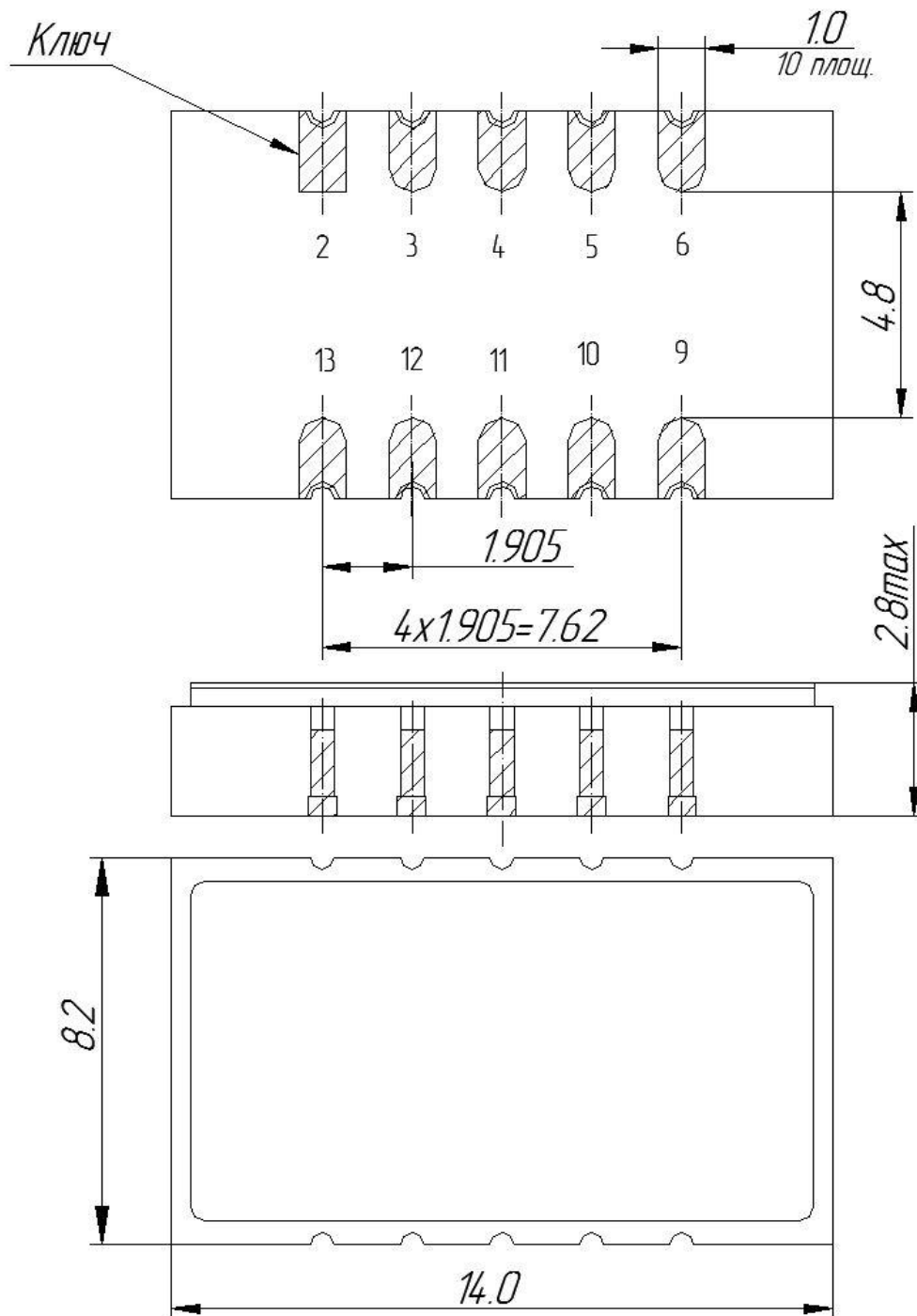
1. Основные технические параметры фильтра ФПЗП7-507-7

Параметр	Ед.	Знач.
Номинальная частота F_0	МГц	36,0
Ширина полосы пропускания по уровню -3 дБ, не менее	МГц	8,0
Ширина полосы пропускания по уровню -40 дБ, не менее	МГц	13,0
Вносимое затухание в полосе пропускания, не более	дБ	20,0
Неравномерность затухания в полосе пропускания	дБ	1,2
Гарантированное затухание в полосах задерживания, не менее	дБ	35
Габаритные размеры, не более	мм	14,2x8,4x2,8
Температурный коэффициент частоты	ppm	-72

- Сопротивление нагрузки и генератора $50 \pm 5\%$ Ом
- Диапазон рабочих температур: - 50 .. + 80 °С



2. Габариты и маркировка фильтра ФПЗП7-507-7:



2 - Вход

9 - Выход

Остальные - Общий



БУТИС

Научно-производственное
предприятие

Радиочастотные фильтры
и ПАВ фильтры

Тел: (495)411-96-08

Факс: (495)411-96-09

121357, г. Москва
ул. Верейская д.29

E-mail: butis.m@ru.net

Web: www.butis-m.ru

3. Измеренные частотные характеристики фильтра ФПЗП7-507-7 ($F_0 = 36,0$ МГц):

Режим измерения: 25 °С, 746 мм.рт.ст, 55 % отн.вл.

