



Фильтр пьезоэлектрический ФП2П7-767-4

Название: Фильтр пьезоэлектрический 202,43 МГц, полоса пропускания $\pm 1,7 - \pm 1,9$ МГц

Обозначение: ФП2П7-767-4

Технические условия: РСИТ.433561.038 ТУ

Корпус: SMD 13,3x6,5

Категория качества фильтров «ВП» в соответствии с ГОСТ РВ 20.39.411.

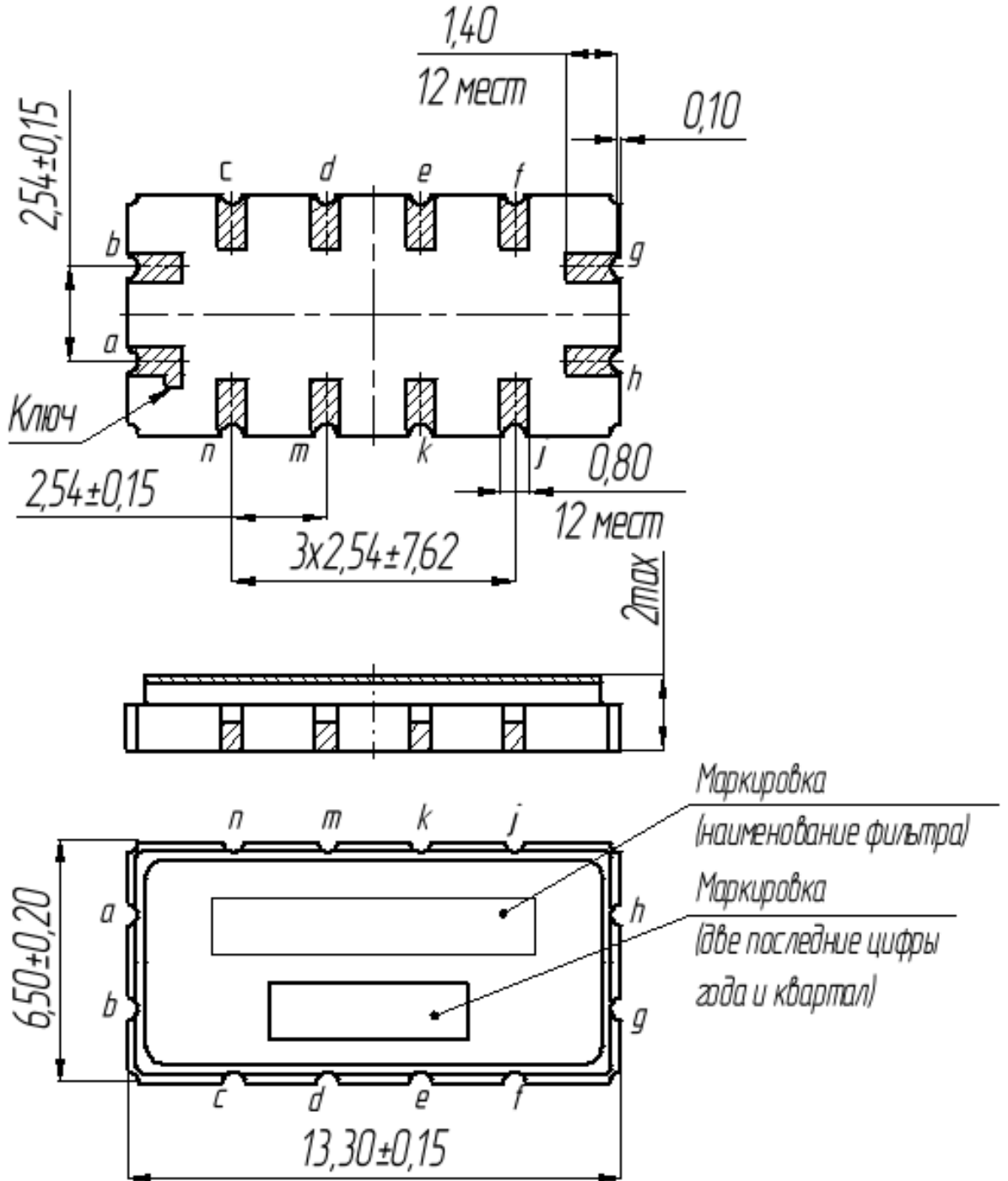
1. Основные технические параметры фильтра ФП2П7-767-4

Параметр	Ед.	Мин.	Макс.	Знач.
Номинальная частота F_0	МГц			202,43
Ширина полосы пропускания по уровню -1 дБ	МГц	$\pm 1,7$	$\pm 1,9$	
Минимальное вносимое затухание в полосе пропускания	дБ		25,0	
Неравномерность ФЧХ полосе $F_0 \pm 1,4$ МГц	град		2	
Неравномерность ГВЗ полосе $F_0 \pm 1,4$ МГц	нс		40	
Нестабильность ГВЗ полосе $F_0 \pm 1,4$ МГц	нс		5	
Ширина полосы пропускания по уровню -40дБ	МГц		9	
Гарантированное относительное затухание в полосах задерживания от 50 до $(F_0-4,5)$ МГц от $(F_0+4,5)$ до 450 МГц	дБ	40 40		
Масса изделия	г		0,4	
Габариты	мм	13,3x6,5x2,0		

- Сопротивление нагрузки и генератора $50 \pm 5\%$ Ом
- Диапазон рабочих температур: $-40 \dots +60$ °С



2. Габариты и маркировка фильтра ФП2П7-767-4:



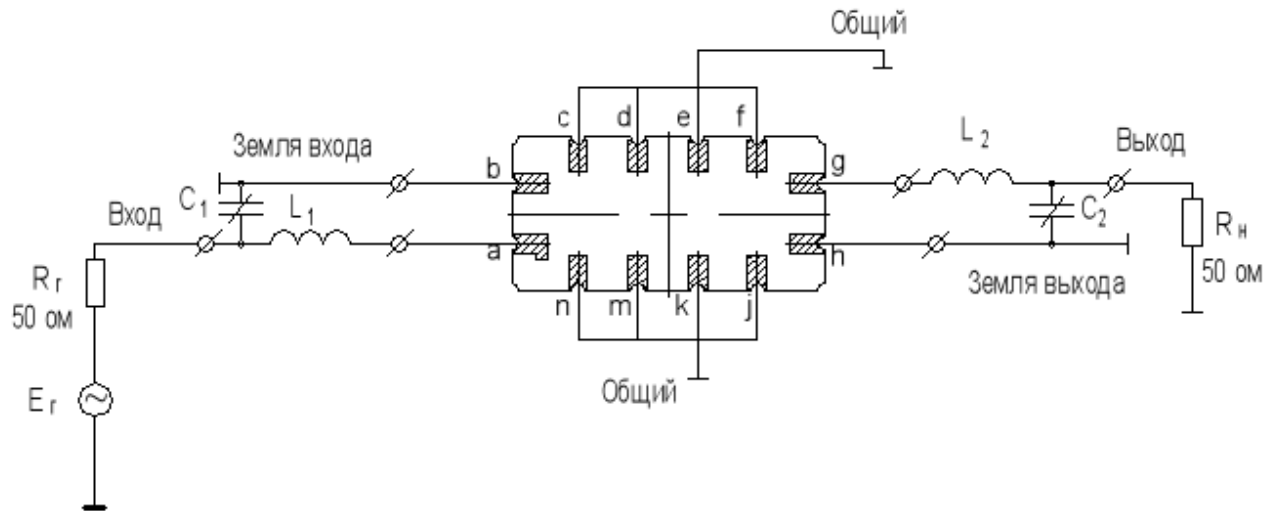
a - ВХОД; *g* - ВЫХОД;

b - земля входа; *h* - земля выхода;

c, d, e, f, j, k, m, n - общий.



3. Рекомендуемая схема включения фильтра ФП2П7-767-4



$$L_1 = 82 \text{ нГ} \pm 10\%$$

$$L_2 = 82 \text{ нГ} \pm 10\%$$

$$C_1 = 8,5 \text{ пФ} \pm 20\%$$

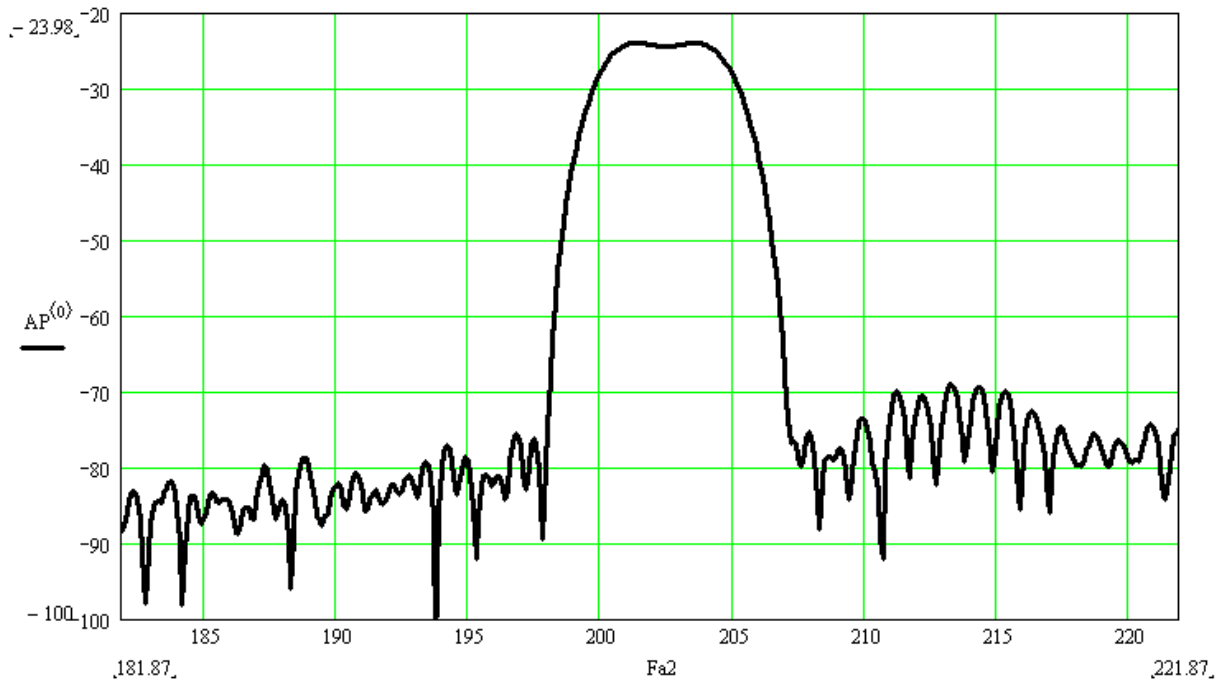
$$C_2 = 15,5 \text{ пФ} \pm 20\%$$



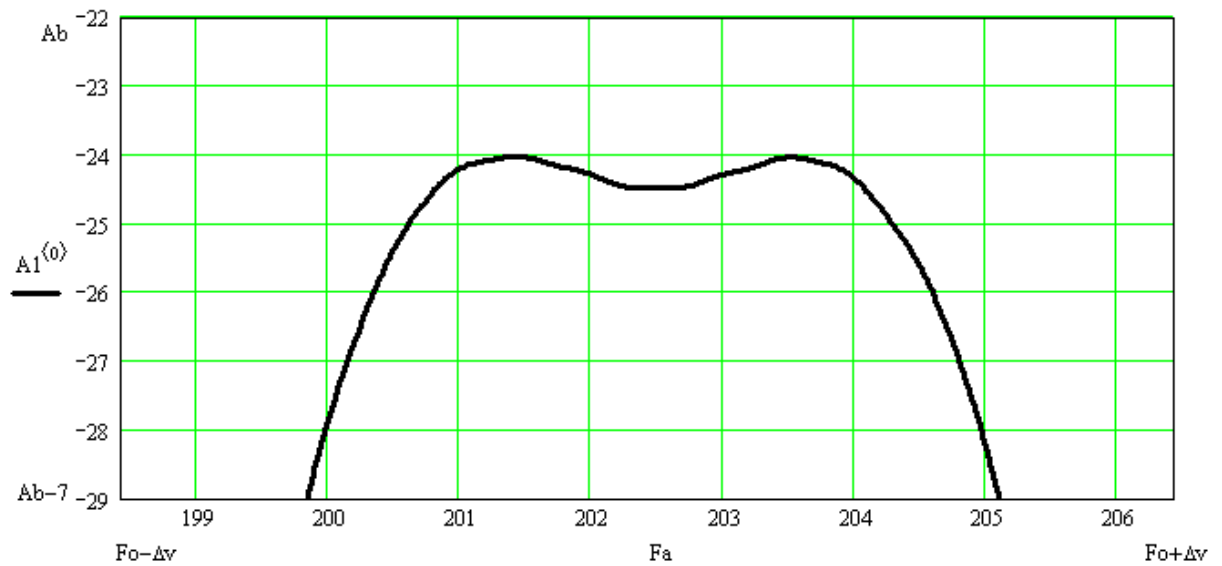
4. Измеренные частотные характеристики фильтра ФП2П7-767-4($F_0 = 202,43$ МГц):

Режим измерения: 25 °С, 746 мм.рт.ст, 55 % отн.вл.

$|S_{21}|$, дБ



$|S_{21}|$, дБ





БУТИС

Научно-производственное
предприятие

Радиочастотные фильтры
и ПАВ фильтры

Тел: (495)411-96-08

Факс: (495)411-96-09

121357, г. Москва
ул. Верейская д.29

E-mail: butis.m@ru.net

Web: www.butis-m.ru

ГВЗ

