

**БУТИС**Научно-производственное  
предприятиеРадиочастотные фильтры  
и ПАВ фильтры

Тел: (495)411-96-08

Факс: (495)411-96-09

121357, г. Москва  
ул. Верейская д.29E-mail: [butis.m@ru.net](mailto:butis.m@ru.net)Web: [www.butis-m.ru](http://www.butis-m.ru)

## Полосовой фильтр на ПАВ ФП-507

**Название:** Полосовой фильтр на ПАВ 168,7 МГц, полоса пропускания 0,5 МГц**Обозначение:** ФП-507**Технические условия:** ЮШИФ.468840.009 ТУ**Корпус:** SMD (13,3x6,5x1,8) мм**Назначение:** Входные цепи приемо-передающей аппаратуры (группа исполнения 2У)

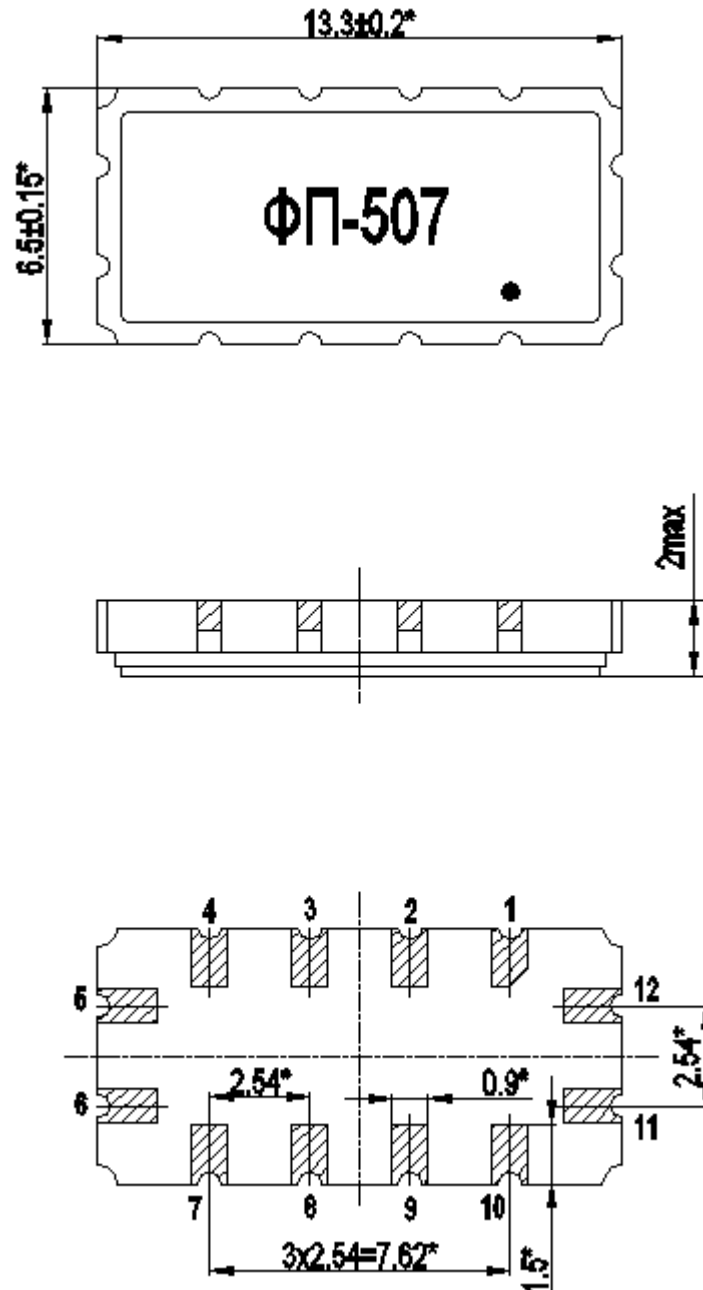
### 1. Основные технические параметры фильтра ФП-507

Параметр	Ед.	Мин.	Макс.	Знач.
Номинальная частота $F_0$	МГц			168,7
Нижняя частота полосы пропускания по уровню -3 дБ	МГц		168,45	
Верхняя частота полосы пропускания по уровню -3 дБ	МГц	168,95		
Вносимое затухание в полосе пропускания	дБ		6,5	
Неравномерность АЧХ в полосе пропускания	дБ		0,5	
Нижняя граничная частота полосы пропускания по уровню -45 дБ	МГц	158,7		
Верхняя граничная частота полосы пропускания по уровню -45 дБ	МГц		178,7	
Затухание в полосе задерживания от 50 до 158 МГц; от 180 до 300 МГц.	дБ	45		
Масса изделия	г		0,85	
Габариты	мм	13,3x6,5x2,0		

- Максимальный уровень входного импульсного сигнала не более 0,1 В
- Сопротивление нагрузки и генератора  $50 \pm 5$  Ом
- Диапазон рабочих температур: - 15 .. + 55 °С



## 2. Маркировка фильтра ФП-507:



6 - вход;

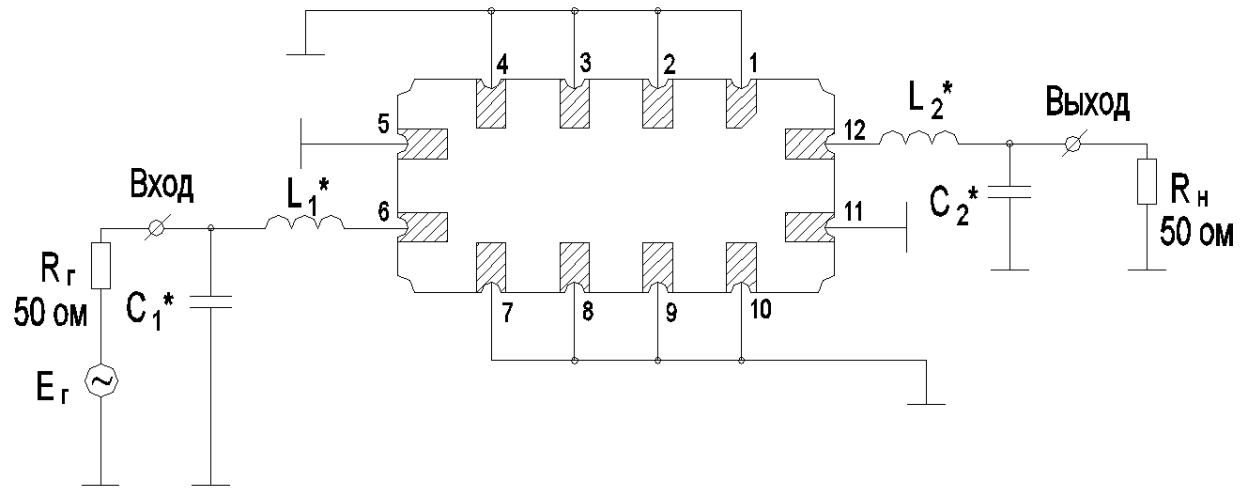
12 - выход;

1, 2, 3, 4, 5, 7, 8, 9, 10, 11 – общий.

Знак (●) располагается на крышке напротив «ключевой» контактной площадки.



### 3. Рекомендуемая схема включения фильтра ФП-507



$$C_1^* = 21 \text{ пФ}$$

$$C_2^* = 32 \text{ пФ}$$

$$L_1^* = 0,112 \text{ мкГн}$$

$$L_2^* = 0,115 \text{ мкГн}$$

Конкретные номиналы LC элементов согласующей цепи зависят от паразитных емкостей и индуктивностей в печатной плате аппаратуры заказчика.

Вносимые потери фильтра зависят от добротности катушек индуктивности согласующей цепи, которая должна быть не хуже  $Q = 40 \div 60$  (при  $Q = 60$  дополнительные потери  $\Pi_L = 0,5$  дБ, при  $Q = 40$  дополнительные потери  $\Pi_L = 0,8$  дБ).

Топология печатной платы должна обеспечивать уровень электромагнитной наводки не хуже - (60-70) дБ.



# БУТИС

Научно-производственное  
предприятие

Радиочастотные фильтры  
и ПАВ фильтры

Тел: (495)411-96-08

Факс: (495)411-96-09

121357, г. Москва  
ул. Верейская д.29

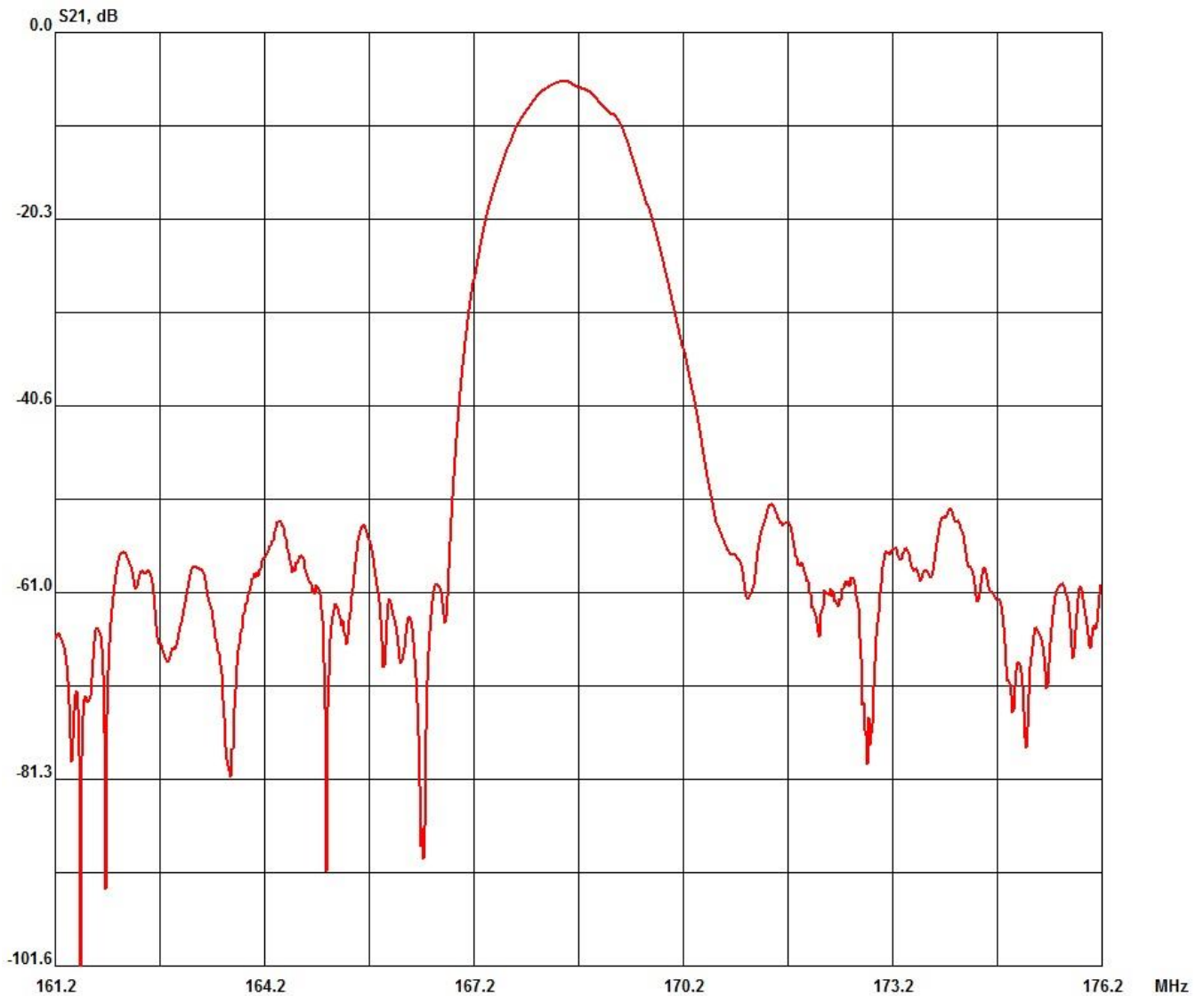
E-mail: [butis.m@ru.net](mailto:butis.m@ru.net)

Web: [www.butis-m.ru](http://www.butis-m.ru)

#### 4. Измеренные частотные характеристики фильтра ФП-507 ( $F_0=168,7$ МГц):

Режим измерения: 25 °С, 746 мм.рт.ст, 55 % отн.вл.

$|S_{21}|$ , дБ





# БУТИС

Научно-производственное  
предприятие

Радиочастотные фильтры  
и ПАВ фильтры

Тел: (495)411-96-08

Факс: (495)411-96-09

121357, г. Москва  
ул. Верейская д.29

E-mail: [butis.m@ru.net](mailto:butis.m@ru.net)

Web: [www.butis-m.ru](http://www.butis-m.ru)

$|S_{21}|$ , дБ

