

**БУТИС**Научно-производственное
предприятиеРадиочастотные фильтры
и ПАВ фильтры

Тел: (495)411-96-08

Факс: (495)411-96-09

121357, г. Москва
ул. Верейская д.29E-mail: butis.m@ru.netWeb: www.butis-m.ru

Полосовой фильтр на ПАВ ФП-329-01

Название: Полосовой фильтр на ПАВ 137,15 МГц, полоса пропускания 5,7 МГц**Обозначение:** ФП-329-01**Технические условия:** ИХ0.502.019 ТУ**Корпус:** 151.15-8 ПАЯ0.487.001ТУ («Марс»)**Назначение:** Входные цепи приемо-передающей аппаратуры (исполнение УХЛ, группа 2У)

1. Основные технические параметры фильтра ФП-329-01

Параметр	Ед.	Мин.	Макс.	Знач.
Номинальная частота F_0	МГц			137,15
Нижняя частота полосы пропускания по уровню -1 дБ	МГц		134,30	
Верхняя частота полосы пропускания по уровню -1 дБ	МГц	140		
Вносимое затухание в полосе пропускания	дБ		26	
Неравномерность АЧХ в полосе пропускания	дБ		1,0	
Неравномерность ГВЗ в полосе $F_c \pm 5$ МГц	нс		45	
Нижняя граничная частота полосы пропускания по уровню -40 дБ	МГц	133,30		
Верхняя граничная частота полосы пропускания по уровню -40 дБ	МГц		141	
Затухание в полосе задерживания от 117,15 до 131,15 МГц от 141,85 до 157,15 МГц	дБ	40		
Масса изделия	г		5	
Габариты	мм		19,5 x 14,5 x 5,0	

- Сопротивление нагрузки и генератора 50 ± 5 Ом
- Диапазон рабочих температур: - 40 .. + 55 °С



БУТИС

Научно-производственное
предприятие

Радиочастотные фильтры
и ПАВ фильтры

Тел: (495)411-96-08

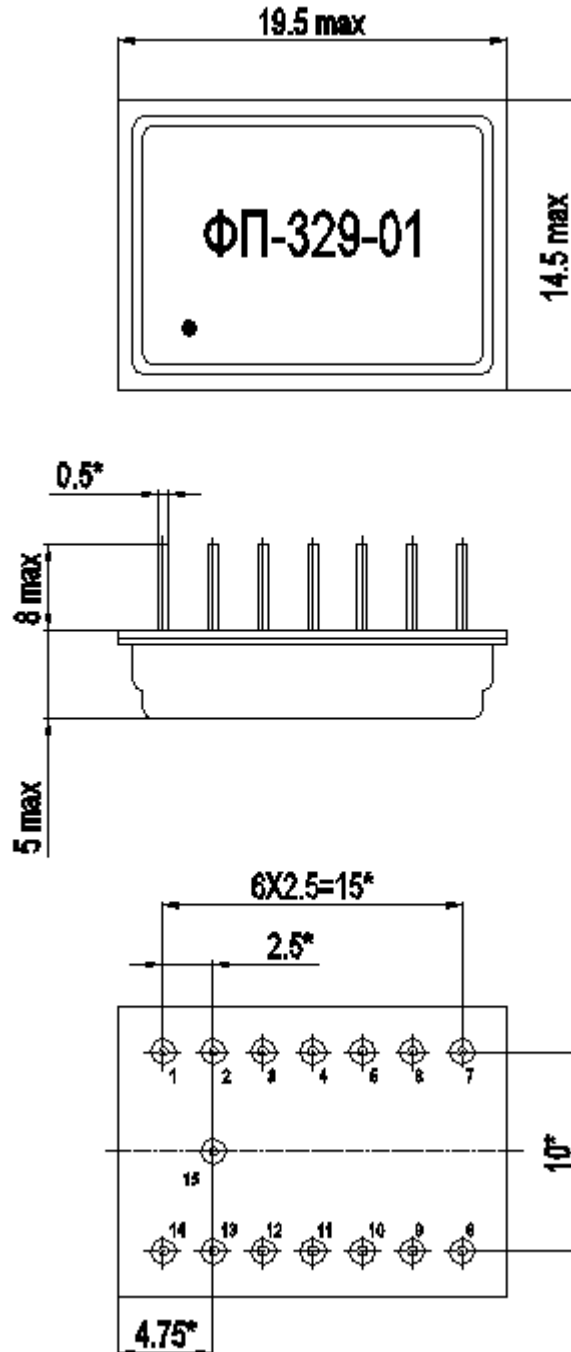
Факс: (495)411-96-09

121357, г. Москва
ул. Верейская д.29

E-mail: butis.m@ru.net

Web: www.butis-m.ru

2. Маркировка фильтра ФП-329-01:



1 - вход;

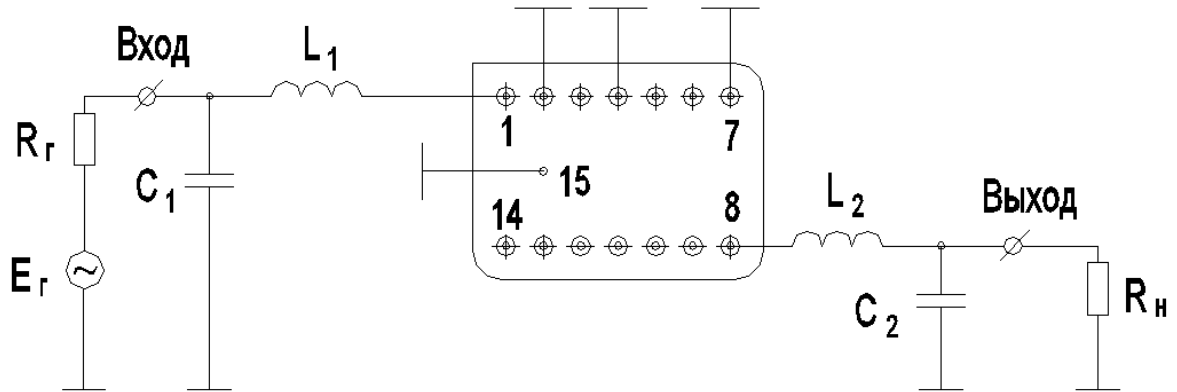
8 - выход;

2, 4, 6, 7, 9, 11, 13, 14, 15 – общий.

Знак (●) располагается на крышке напротив вывода 1.



3. Рекомендуемая схема включения фильтра ФП-329-01



$$C_1^* = 30 \text{ пФ}$$

$$C_2^* = 32 \text{ пФ}$$

$$L_1^* = 190 \text{ нГн}$$

$$L_2^* = 170 \text{ нГн}$$

Конкретные номиналы LC элементов согласующей цепи зависят от паразитных емкостей и индуктивностей в печатной плате аппаратуры заказчика.

Вносимые потери фильтра зависят от добротности катушек индуктивности согласующей цепи, которая должна быть не хуже $Q = 40 \div 60$ (при $Q = 60$ дополнительные потери $\Pi_L = 0,5$ дБ, при $Q = 40$ дополнительные потери $\Pi_L = 0,8$ дБ).

Топология печатной платы должна обеспечивать уровень электромагнитной наводки не хуже - (65-70) дБ.



БУТИС

Научно-производственное
предприятие

Радиочастотные фильтры
и ПАВ фильтры

Тел: (495)411-96-08

Факс: (495)411-96-09

121357, г. Москва
ул. Верейская д.29

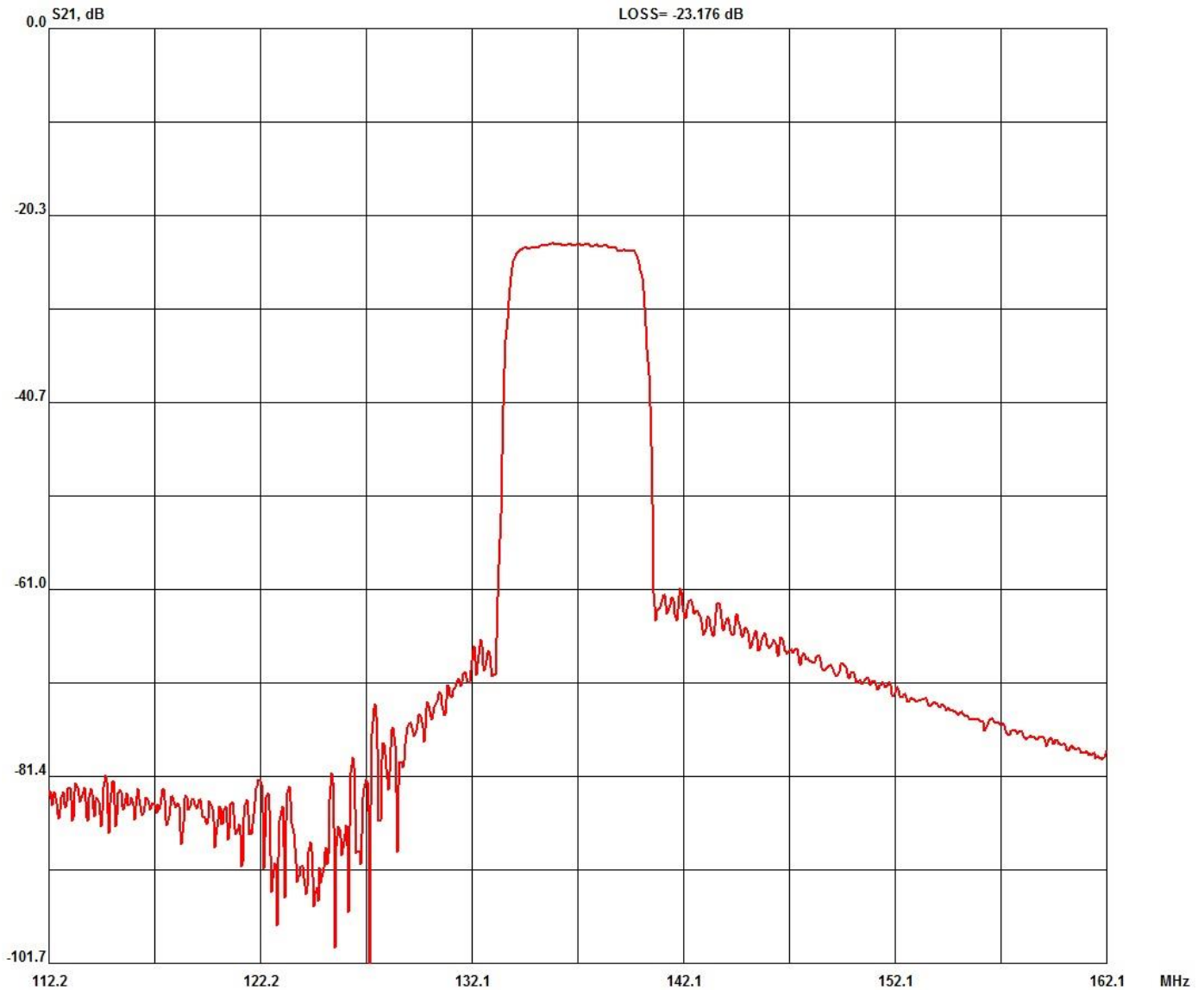
E-mail: butis.m@ru.net

Web: www.butis-m.ru

4. Измеренные частотные характеристики фильтра ФП-329-01 ($F_0 = 137,15$ МГц):

Режим измерения: 25 °С, 746 мм.рт.ст, 55 % отн.вл.

$|S_{21}|$, дБ





БУТИС

Научно-производственное
предприятие

Радиочастотные фильтры
и ПАВ фильтры

Тел: (495)411-96-08

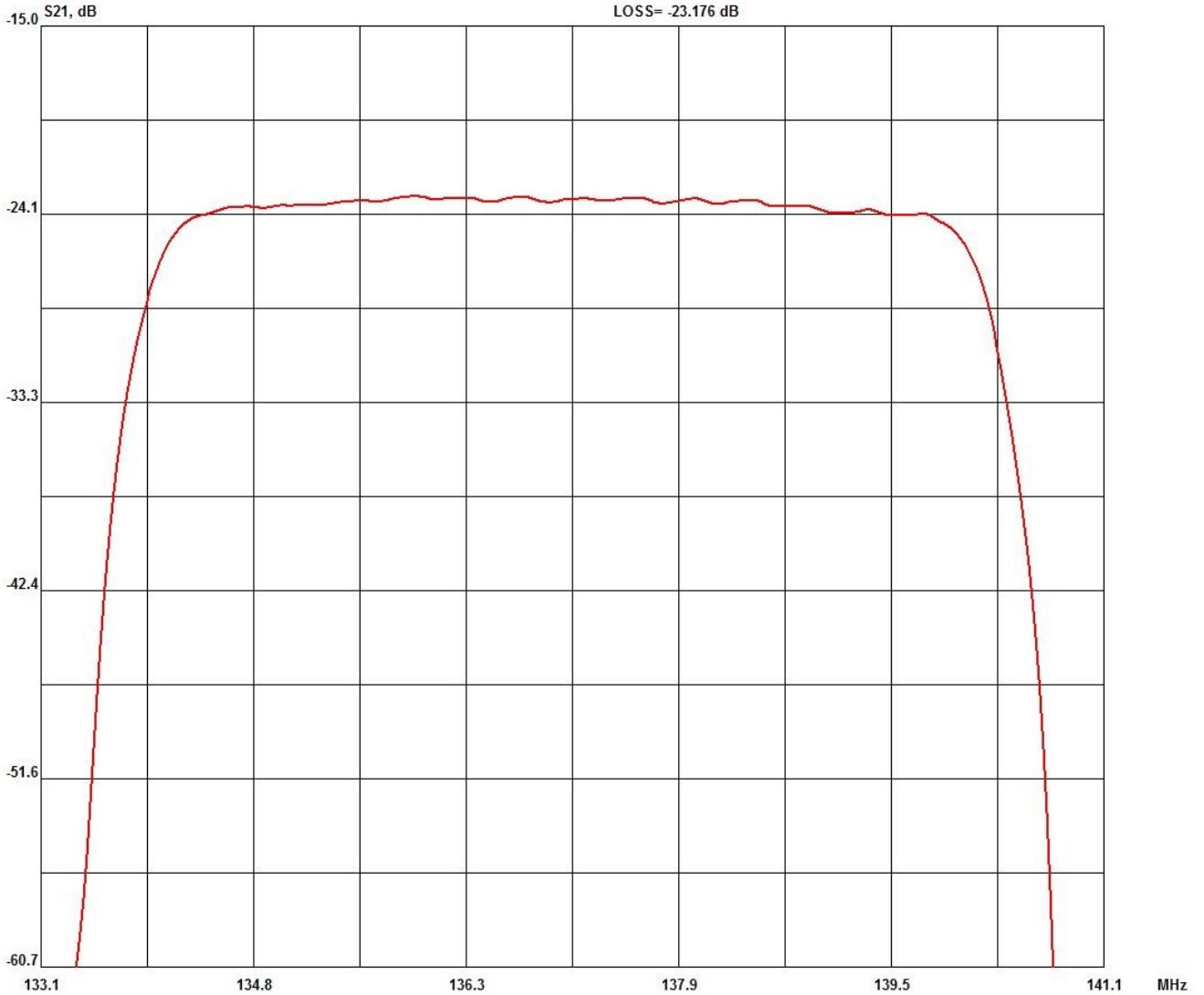
Факс: (495)411-96-09

121357, г. Москва
ул. Верейская д.29

E-mail: butis.m@ru.net

Web: www.butis-m.ru

$|S_{21}|$, дБ





БУТИС

Научно-производственное
предприятие

Радиочастотные фильтры
и ПАВ фильтры

Тел: (495)411-96-08

Факс: (495)411-96-09

121357, г. Москва
ул. Верейская д.29

E-mail: butis.m@ru.net

Web: www.butis-m.ru

ГВЗ, нс в полосе пропускания

