

**БУТИС**Научно-производственное  
предприятиеРадиочастотные фильтры  
и ПАВ фильтры

Тел: (495)411-96-08

Факс: (495)411-96-09

121357, г. Москва  
ул. Верейская д.29E-mail: [butis.m@ru.net](mailto:butis.m@ru.net)Web: [www.butis-m.ru](http://www.butis-m.ru)

## Полосовой фильтр на ПАВ ФП-327-01

**Название:** Полосовой фильтр на ПАВ 153,45 МГц, полоса пропускания 11,6 МГц**Обозначение:** ФП-327-01**Технические условия:** ИХ0.502.019 ТУ**Корпус:** 151.15-8 ПАЯ0.487.001ТУ («Марс»)**Назначение:** Входные цепи приемо-передающей аппаратуры (исполнение УХЛ, группа 2У)

### 1. Основные технические параметры фильтра ФП-327-01

Параметр	Ед.	Мин.	Макс.	Знач.
Номинальная частота $F_0$	МГц			153,45
Нижняя частота полосы пропускания по уровню -1 дБ	МГц		147,65	
Верхняя частота полосы пропускания по уровню -1 дБ	МГц	159,25		
Вносимое затухание в полосе пропускания	дБ		26	
Неравномерность АЧХ в полосе пропускания	дБ		1,0	
Неравномерность ГВЗ в полосе $F_c \pm 5$ МГц	нс		45	
Нижняя граничная частота полосы пропускания по уровню -40 дБ	МГц	145		
Верхняя граничная частота полосы пропускания по уровню -40 дБ	МГц		161,75	
Затухание в полосе задерживания от 128,45 до 145,00 МГц от 161,75 до 178,45 МГц	дБ	40		
Масса изделия	г		5	
Габариты	мм	19,5 x 14,5 x 5,0		

- Сопротивление нагрузки и генератора  $50 \pm 5$  Ом
- Диапазон рабочих температур: 0 .. + 40 °С



# БУТИС

Научно-производственное  
предприятие

Радиочастотные фильтры  
и ПАВ фильтры

Тел: (495)411-96-08

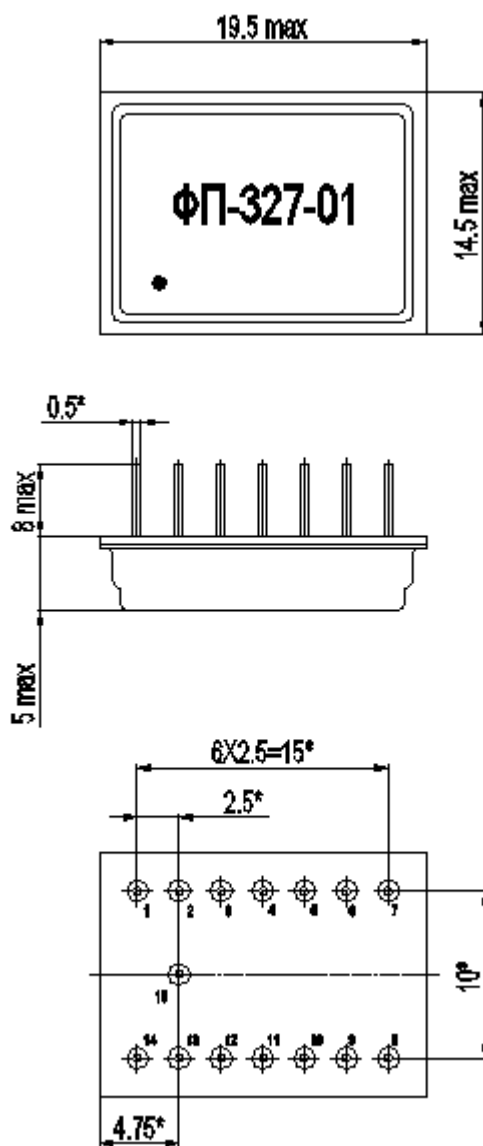
Факс: (495)411-96-09

121357, г. Москва  
ул. Верейская д.29

E-mail: [butis.m@ru.net](mailto:butis.m@ru.net)

Web: [www.butis-m.ru](http://www.butis-m.ru)

## 2. Маркировка фильтра ФП-327-01:



1 - вход;

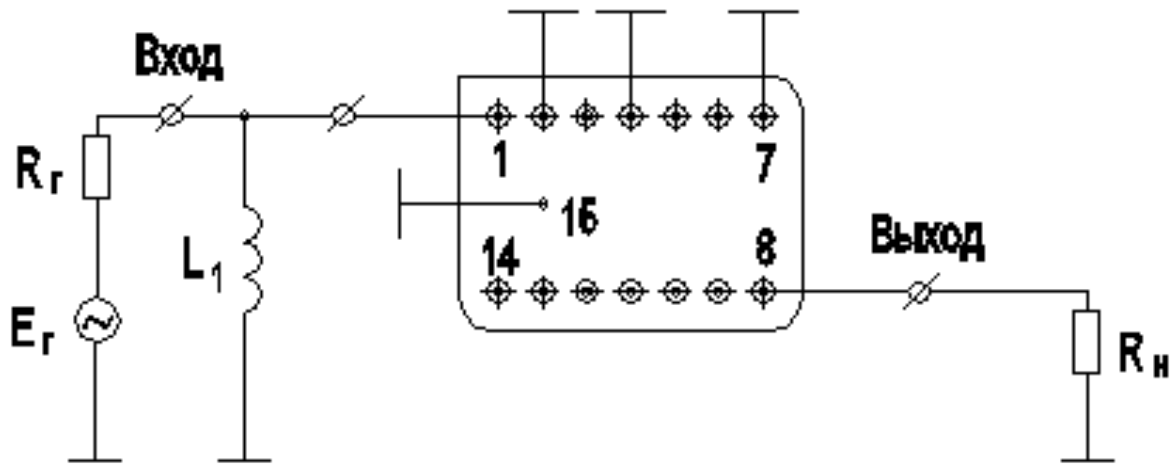
8 - выход;

2, 4, 6, 7, 9, 11, 13, 14, 15 – общий.

Знак (●) располагается на крышке напротив вывода 1.



### 3. Рекомендуемая схема включения фильтра ФП-327-01



$$L_1^* = 25 \text{ нГн}$$

$$R_r = R_n = 50 \text{ Ом}$$

Конкретные номиналы L элемента согласующей цепи зависят от паразитных емкостей и индуктивностей в печатной плате аппаратуры заказчика.

Вносимые потери фильтра зависят от добротности катушек индуктивности согласующей цепи, которая должна быть не хуже  $Q = 40 \div 60$  (при  $Q = 60$  дополнительные потери  $\Pi_L = 0,5$  дБ, при  $Q = 40$  дополнительные потери  $\Pi_L = 0,8$  дБ).

Топология печатной платы должна обеспечивать уровень электромагнитной наводки не хуже - (65-70) дБ.



**БУТИС**

Научно-производственное  
предприятие

Радиочастотные фильтры  
и ПАВ фильтры

Тел: (495)411-96-08

Факс: (495)411-96-09

121357, г. Москва  
ул. Верейская д.29

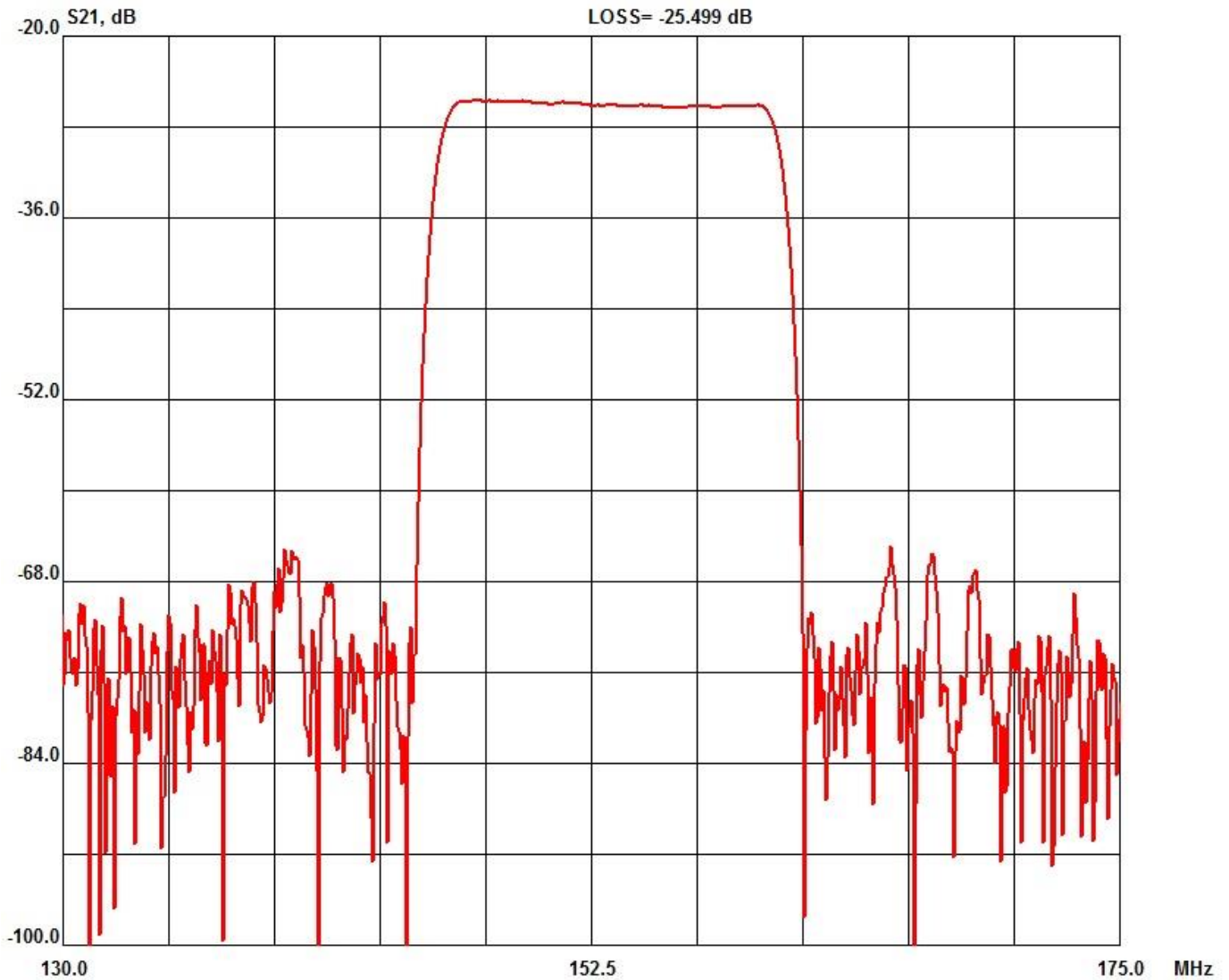
E-mail: [butis.m@ru.net](mailto:butis.m@ru.net)

Web: [www.butis-m.ru](http://www.butis-m.ru)

#### 4. Измеренные частотные характеристики фильтра ФП-327-01 ( $F_0 = 153,45$ МГц):

Режим измерения: 25 °С, 746 мм.рт.ст, 55 % отн.вл.

$|S_{21}|$ , дБ





# БУТИС

Научно-производственное  
предприятие

Радиочастотные фильтры  
и ПАВ фильтры

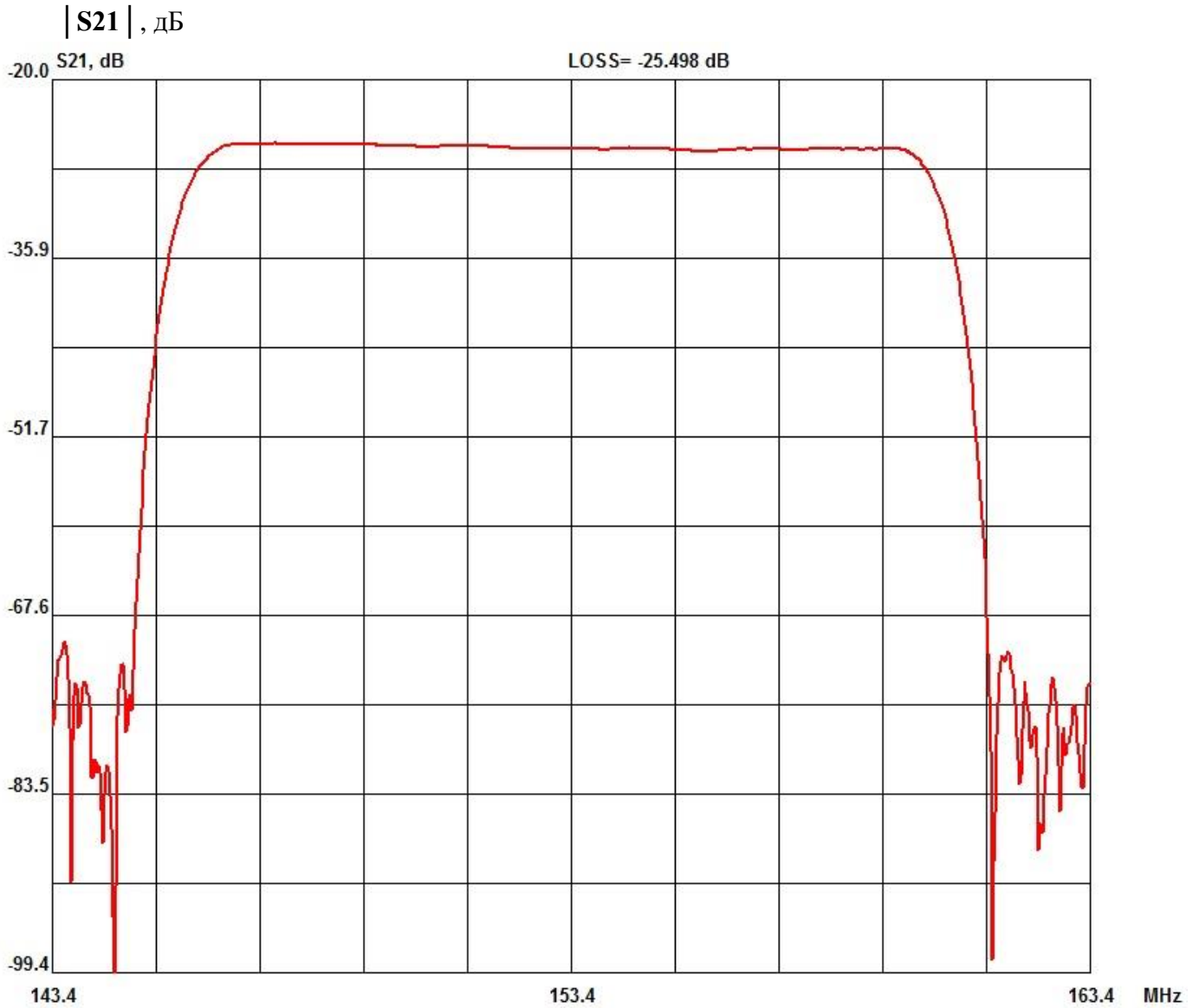
Тел: (495)411-96-08

Факс: (495)411-96-09

121357, г. Москва  
ул. Верейская д.29

E-mail: [butis.m@ru.net](mailto:butis.m@ru.net)

Web: [www.butis-m.ru](http://www.butis-m.ru)





# БУТИС

Научно-производственное  
предприятие

Радиочастотные фильтры  
и ПАВ фильтры

Тел: (495)411-96-08

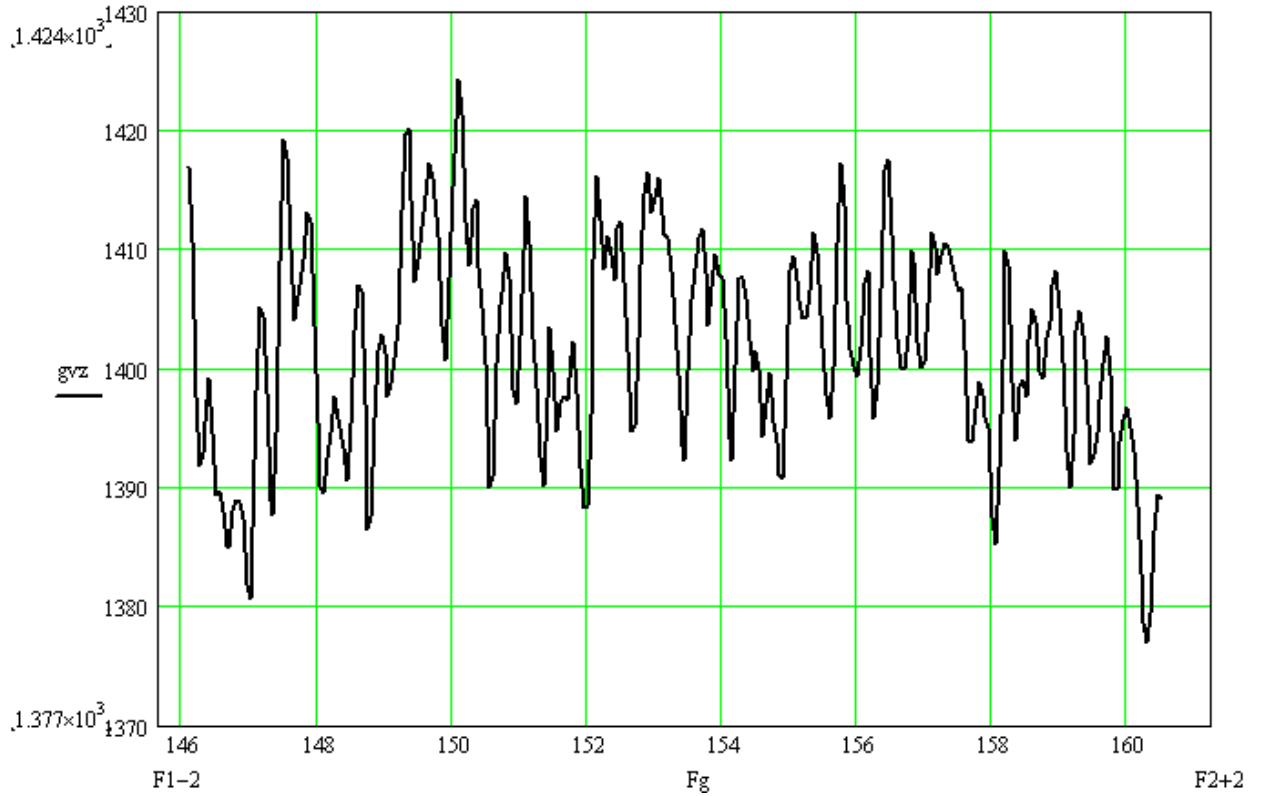
Факс: (495)411-96-09

121357, г. Москва  
ул. Верейская д.29

E-mail: [butis.m@ru.net](mailto:butis.m@ru.net)

Web: [www.butis-m.ru](http://www.butis-m.ru)

## ГВЗ, нс в полосе пропускания



## КСВ

